

パ ー ツ リ ス ト P A R T S L I S T

パ ー ツ リ ス ト 御 使 用 上 の 注 意

パ ー ツ リ ス ト 御 使 用 上 の 注 意

HP-220JとHP-330JとHP-450Jは部品形状、及び個数は同じですが、寸法が異なります。部品御注文の際には必ず部品番号、部品名と機種を明確にして下さい。

各ベアリングは市販品と同じ番号になっていますが、耐熱用の特注品を使用しております。市販品を御使用になりますと寿命は極端に短くなりますので、ハシマ純正部品を使用していただくようお願いいたします。

HOW TO REFER TO THE PARTS LIST

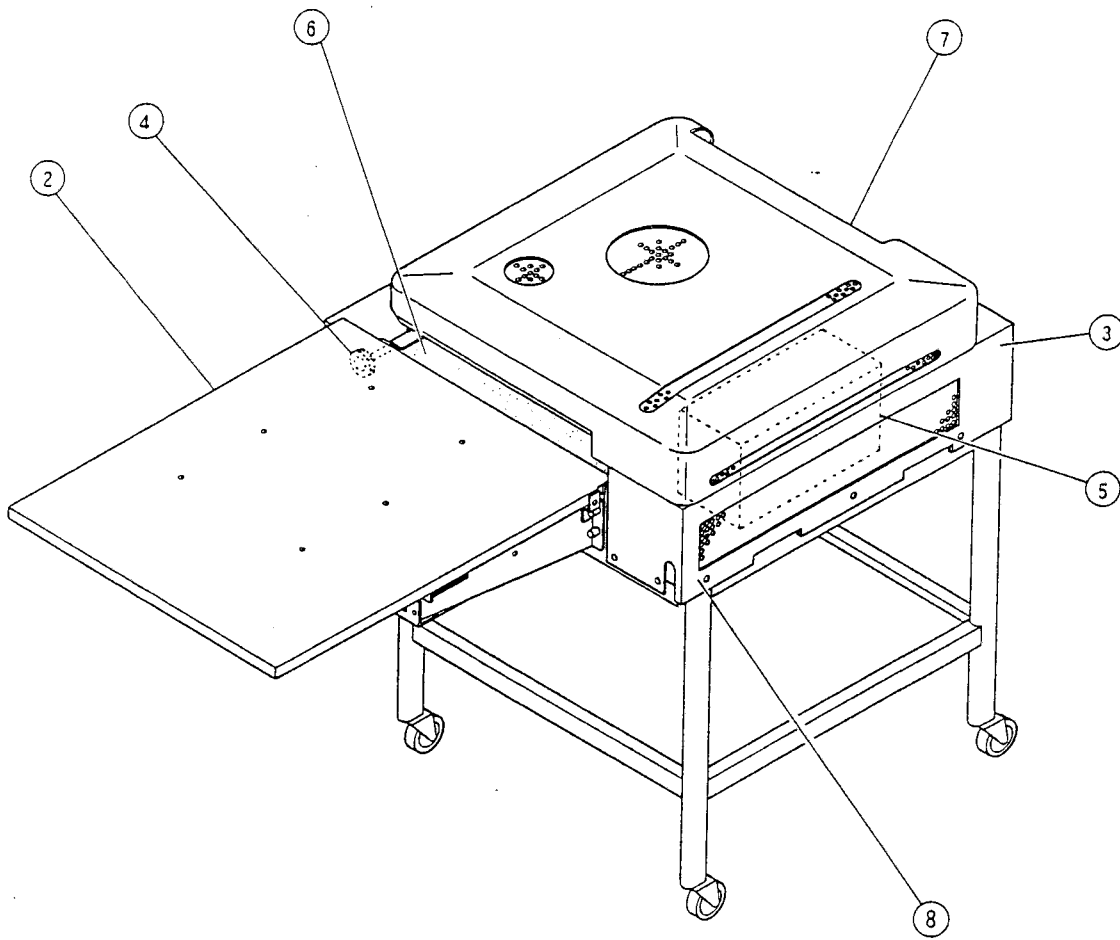
The shape and using quantity of the parts of HP-220J and HP-330J and HP-450J are quite similar, but the size different.

When ordering, please be sure to specify the parts number, parts name and model name of machines also.

We advise you to make use of the pure bearing parts which are heat-resisting of special made.

Although the parts number of each bearing coincides with that of the parts sold on the market, their duration would be extremely short when you put them to use.

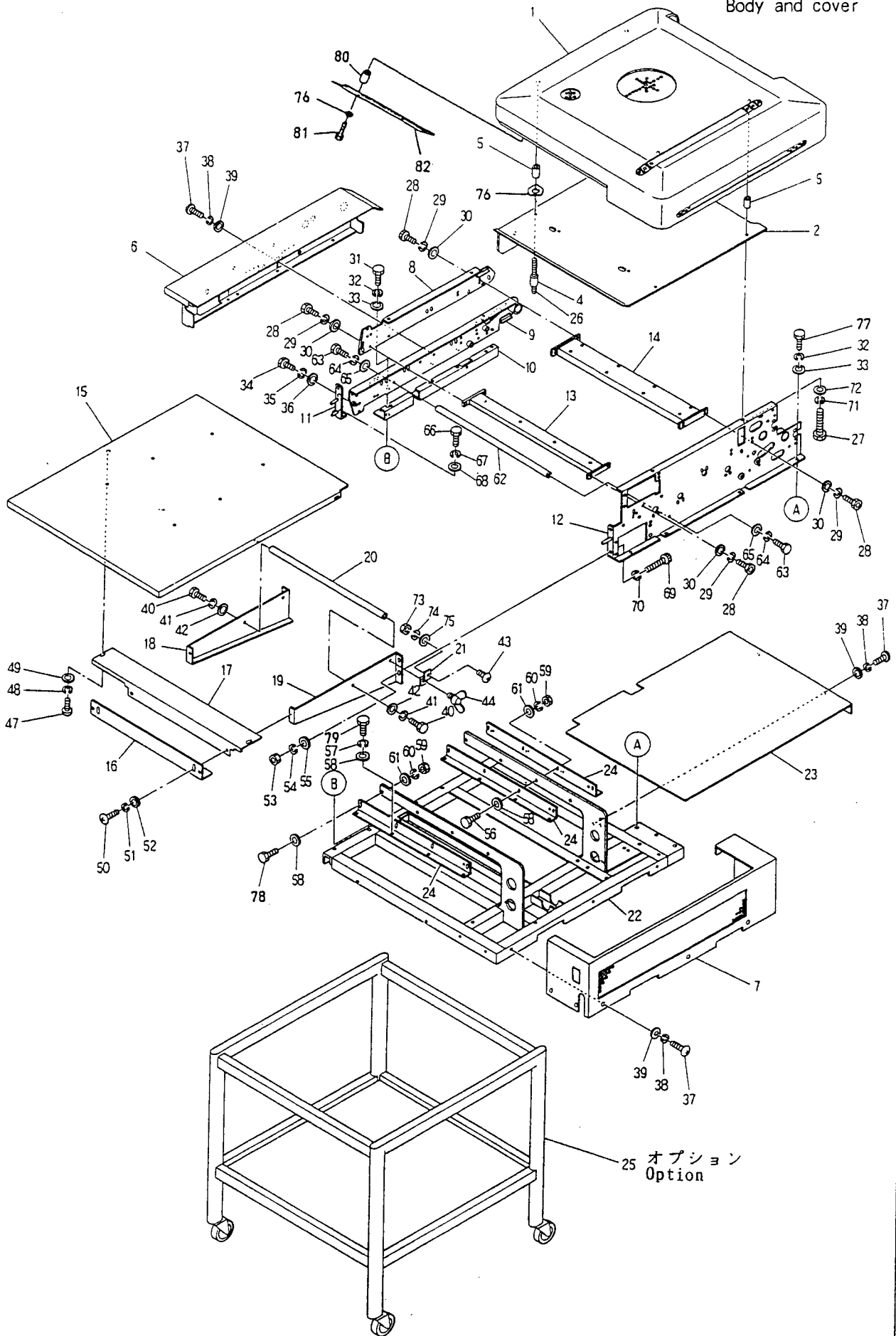




- ② 本体及びカバー
Body and cover
- ③ 駆動部
Driving parts
- ④ 圧力部
Pressure parts

- ⑤ 電装及びヒーター部
Electric equipment and heater parts
- ⑥ ベルト関係及びハケクリーナー部
Belts and cleaner parts
- ⑦ 回転ハケ部
Rotary strip-off device
- ⑧ 蛇行修正部
Belt warping prevention

② 本体及びカバー
Body and cover



② 本体及びカバー
Body and cover

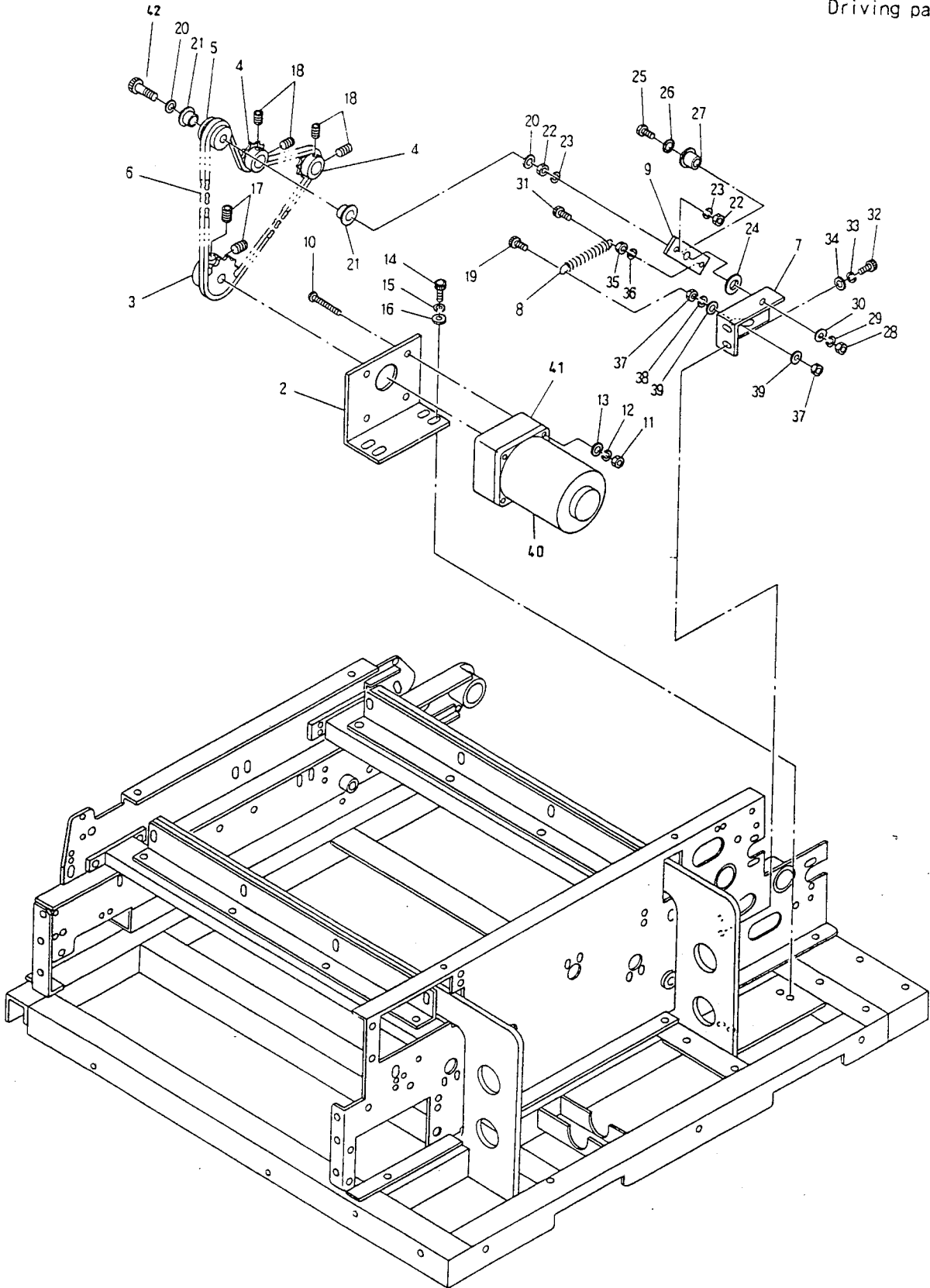
見出番号 Ref No	パーツ番号 Parts No	部 品 名 Parts Name	個 数 Q ty	備 考 Remarks
1	J 2 0 0 1	本体カバー Body cover	1	
2	J 2 0 0 2	断熱板 Adiabatic plate	1	
4	J 2 0 0 4	断熱用カラー (A) Adiabatic collar (A)	2	
5	J 2 0 0 5	断熱用カラー (B) Adiabatic collar (B)	4	
6	J 2 0 0 6	サイドテーブル (A) Side table (A)	1	
7	J 2 0 0 7	後方カバー Rear cover	1	
8	J 2 0 0 8	左側フレーム (上) Left frame (Upper)	1	
9	J 2 0 0 9	左側フレーム (下) Left frame (Lower)	1	
10	J 2 0 1 0	フレームスペーサー Frame spacer	1	
11	J 2 0 1 1	左側フレーム補強ステー Left frame support stay	1	
12	J 2 0 1 2	右側フレーム Right frame	1	
13	J 2 0 1 3	前方フレーム止メ Front frame support	1	
14	J 2 0 1 4	後方フレーム止メ Rear frame support	1	
15	J 2 0 1 5	前テーブル (B) Front table (B)	1	
16	J 2 0 1 6	前テーブルステー止メ Front table stay support	1	
17	J 2 0 1 7	前テーブル脚 Front table leg	1	
18	J 2 0 1 8	前テーブルステー (L) Front table stay (L)	1	
19	J 2 0 1 9	前テーブルステー (R) Front table stay (R)	1	
20	J 2 0 2 0	前テーブルシャフト (A) Front table shaft (A)	1	
21	J 2 0 2 1	テーブルストッパー (D) Table stopper (D)	1	
22	J 2 0 2 2	ベース Base	1	
23	J 2 0 2 3	下側カバー Lower cover	1	
24	J 2 0 2 4	フレーム止メ連結 Frame stopper stay	3	
25	J 2 0 2 5	専用台 Exclusive use stand	1	オプション Option
26	J 2 0 2 6	寸切ボルト Stud bolt	M5×65 2	
27	J 2 0 2 7	六角ボルト Hex bolt	M5×35 2	
28	J 2 0 2 8	六角穴付ボルト Hex holed bolt	M6×15 12	
29	J 2 0 2 9	バネ座金 Spring washer	M6 12	

② 本体及びカバー
Body and cover

見出番号 Ref No	パーツ番号 Parts No	部 品 名 Parts Name	個 数 Q ty	備 考 Remarks
30	J 2 0 3 0	平座金 Plain screw	M6 12	
31	J 2 0 3 1	六角ボルト Hex bolt	M6×50 4	
32	J 2 0 3 2	バネ座金 Spring washer	M6 8	
33	J 2 0 3 3	平座金 Plain washer	M6 8	
34	J 2 0 3 4	六角ボルト Hex bolt	M8×20 1	
35	J 2 0 3 5	バネ座金 Spring washer	M8 1	
36	J 2 0 3 6	平座金 Plain washer	M8 1	
37	J 2 0 3 7	ナベ小ネジ Pan screw	M5×10 9	
38	J 2 0 3 8	バネ座金 Spring washer	M5 9	
39	J 2 0 3 9	平座金 Plain washer	M5 9	
40	J 2 0 4 0	六角ボルト Hex bolt	M8×20 2	
41	J 2 0 4 1	バネ座金 Spring washer	M8 2	
42	J 2 0 4 2	平座金 Plain washer	M8 2	
43	J 2 0 4 3	トラス小ネジ Truss screw	M5×15 1	
44	J 2 0 4 4	蝶ボルト Butterfly bolt	M6 1	
47	J 2 0 4 7	ナベ小ネジ Pan screw	M5×15 2	
48	J 2 0 4 8	バネ座金 Spring washer	M5 2	
49	J 2 0 4 9	平座金 Plain washer	M5 2	
50	J 2 0 5 0	ナベ小ネジ Pan screw	M8×20 2	
51	J 2 0 5 1	バネ座金 Spring washer	M8 2	
52	J 2 0 5 2	平座金 Plain washer	M8 2	
53	J 2 0 5 3	六角ナット Hex nut	M6 4	
54	J 2 0 5 4	バネ座金 Spring washer	M6 4	
55	J 2 0 5 5	平座金 Plain washer	M6 4	
56	J 2 0 5 6	六角ボルト Hex bolt	M8×35 4	
57	J 2 0 5 7	バネ座金 Spring washer	M8 12	
58	J 2 0 5 8	平座金 Plain washer	M8 20	
59	J 2 0 5 9	六角ナット Hex nut	M8 8	

② 本体及びカバー
Body and cover

見出番号 Ref No	パーツ番号 Parts No	部 品 名 Parts Name	個 数 Q'ty	備 考 Remarks
60	J 2 0 6 0	バネ座金 Spring washer M8	8	
61	J 2 0 6 1	平座金 Plain washer M8	8	
62	J 2 0 6 2	前テーブルシャフト (B) Front table shaft (B)	1	
63	J 2 0 6 3	六角ボルト Hex bolt M8×20	2	
64	J 2 0 6 4	バネ座金 Spring washer M8	2	
65	J 2 0 6 5	平座金 Plain washer M8	2	
66	J 2 0 6 6	六角ボルト Hex bolt M6×15	1	
67	J 2 0 6 7	バネ座金 Spring washer M6	1	
68	J 2 0 6 8	平座金 Plain washer M6	1	
69	J 2 0 6 9	六角穴付ボルト Hex holed bolt M6×20	4	
70	J 2 0 7 0	バネ座金 Spring washer M6	4	
71	J 2 0 7 1	バネ座金 Spring washer M6	2	
72	J 2 0 7 2	平座金 Plain washer M6	2	
73	J 2 0 7 3	六角ナット Hex nut M5	1	
74	J 2 0 7 4	バネ座金 Spring washer M5	1	
75	J 2 0 7 5	平座金 Plain washer M5	1	
76	J 2 0 7 6	ウエーブワッシャー Wave washer	2	
77	J 2 0 7 7	六角ボルト Hex bolt M6×20	4	
78	J 2 0 7 8	六角ボルト Hex bolt M8×30	4	
79	J 2 0 7 9	六角ボルト Hex bolt M8×20	12	
80	J 2 0 8 0	カラー Collar M5	2	
81	J 2 0 8 1	トラス小ネジ Truss screw M5×15	2	
82	J 2 0 8 2	前ガード Front guard	1	

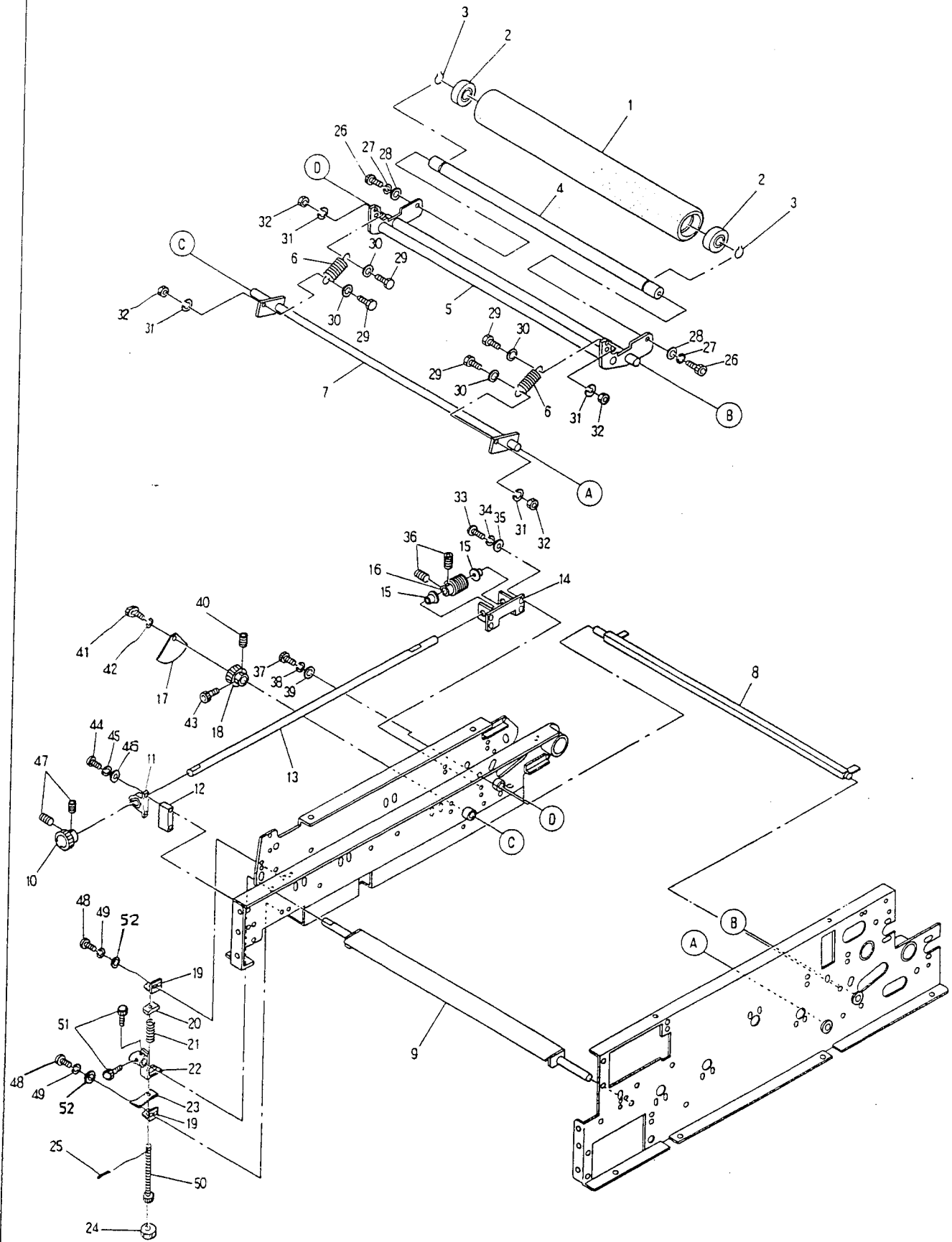


③ 駆動部
Driving parts

見出番号 Ref No	パーツ番号 Parts No	部 品 名 Parts Name	個 数 Q ty	備 考 Remarks
2	J 3 0 0 2	モーターブラケット Motor bracket	1	
3	J 3 0 0 3	モータースプロケット Motor sprocket	2	
4	J 3 0 0 4	駆動スプロケット Driving sprocket	1	
5	J 3 0 0 5	駆動テンションローラー Driving tension roller	1	
6	J 3 0 0 6	チェーン Chain	1	
7	J 3 0 0 7	駆動テンション受け Driving tension support	1	
8	J 3 0 0 8	駆動スプリング Driving spring	1	
9	J 3 0 0 9	駆動テンションステー Driving tension stay	1	
10	J 3 0 1 0	ナベ小ネジ Pan screw	M5×65 4	
11	J 3 0 1 1	六角ナット Hex nut	M5 4	
12	J 3 0 1 2	バネ座金 Spring washer	M5 4	
13	J 3 0 1 3	平座金 Plain washer	M5 4	
14	J 3 0 1 4	六角穴付ボルト Hex holed bolt	M8×15 4	
15	J 3 0 1 5	バネ座金 Spring washer	M8 4	
16	J 3 0 1 6	平座金 Plain washer	M8 4	
17	J 3 0 1 7	六角穴付止メネジ Hex holed set screw	M6×10 2	
18	J 3 0 1 8	六角穴付止メネジ Hex holed set screw	M6×8 4	
19	J 3 0 1 9	六角穴付ボルト Hex. holed bolt	M6×25 1	
20	J 3 0 2 0	平座金 Plain washer	M6 2	
21	J 3 0 2 1	ツバ付メタル Flange metal	2	
22	J 3 0 2 2	六角ナット Hex nut	M6 2	
23	J 3 0 2 3	バネ座金 Spring washer	M6 2	
24	J 3 0 2 4	平メタル Plain metal	1	
25	J 3 0 2 5	六角ボルト Hex bolt	M8×25 1	
26	J 3 0 2 6	平座金 Plain washer	M8 1	
27	J 3 0 2 7	ツバ付メタル Flange metal	1	
28	J 3 0 2 8	六角ナット Hex nut	M6 1	
29	J 3 0 2 9	バネ座金 Spring washer	M6 1	

③ 駆動部
Driving parts

見出番号 Ref No	パーツ番号 Parts No	部 品 名 Parts Name	個 数 Q ty	備 考 Remarks
30	J 3 0 3 0	平座金 Plain washer	M6 1	
31	J 3 0 3 1	六角穴付ボルト Hex holed bolt	M6×15 1	
32	J 3 0 3 2	六角穴付ボルト Hex holed bolt	M6×15 1	
33	J 3 0 3 3	バネ座金 Spring washer	M6 1	
34	J 3 0 3 4	平座金 Plain washer	M6 1	
35	J 3 0 3 5	六角ナット Hex nut	M6 1	
36	J 3 0 3 6	バネ座金 Spring washer	M6 1	
37	J 3 0 3 7	六角ナット Hex nut	M6 2	
38	J 3 0 3 8	バネ座金 Spring washer	M6 1	
39	J 2 0 3 9	平座金 Plain washer	M6 2	
40	J 3 0 4 0	駆動モーター Driving motor	1	M81A25GV4Y
41	J 3 0 4 1	ギヤヘッド Gear head	1	M8GA60B
42	J 3 0 4 2 A	六角穴付ボルト半ネジ Hex holed bolt half screw	M6×50 1	

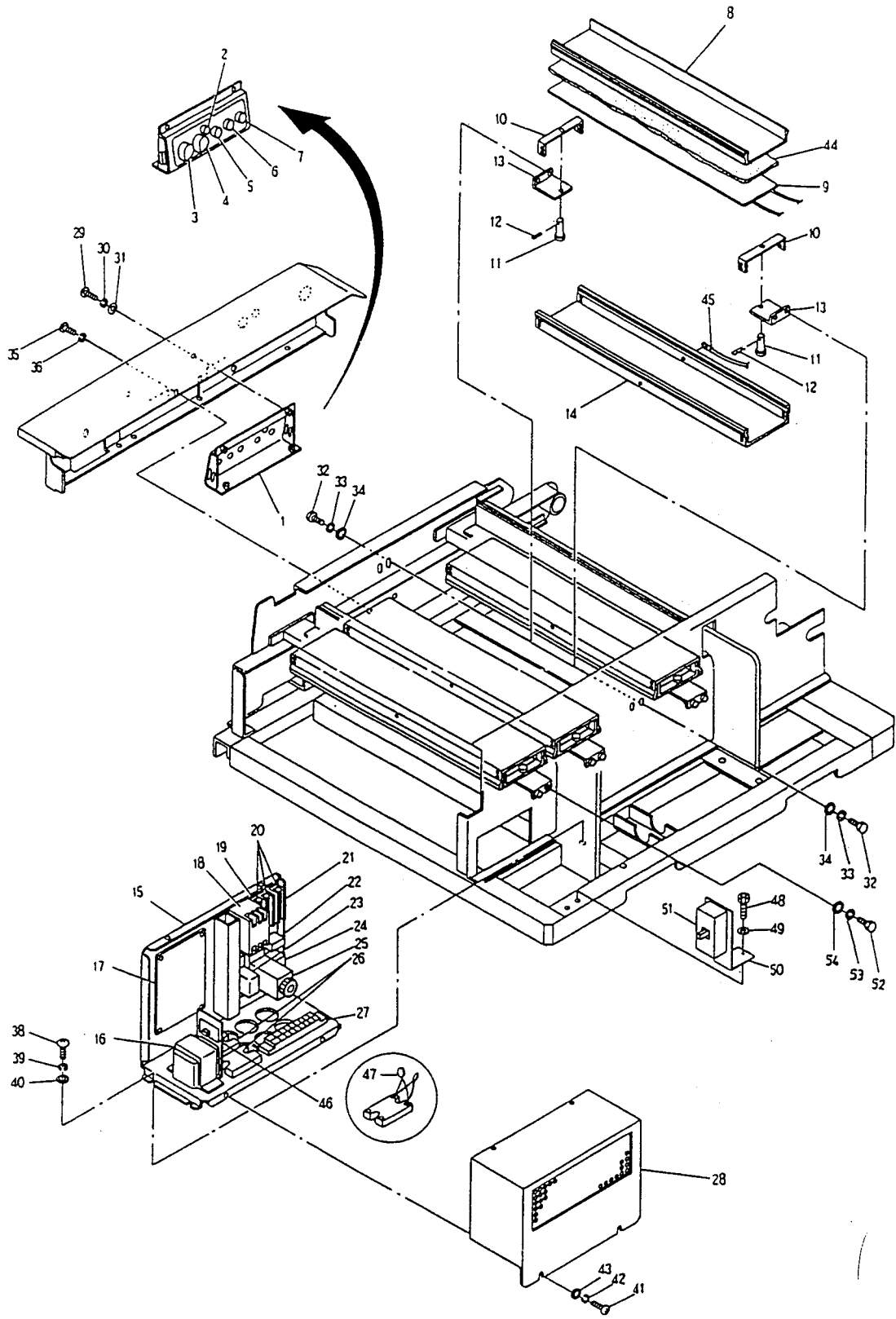


④ 圧力部
Pressure parts

見出番号 Ref No	パーツ番号 Parts No	部 品 名 Parts Name	個 数 Q ty	備 考 Remarks
1	J 4 0 0 1	圧力ローラー (B) Pressure roller (B)	1	
2	J 4 0 0 2	ベアリング Bearing	2	6203Z
3	J 4 0 0 3	C型止メ輪 C-ring	2	
4	J 4 0 0 4	加圧ローラー軸 Pressure roller shaft	1	
5	J 4 0 0 5	加圧レバー (B) Pressure roller lever (B)	1	
6	J 4 0 0 6	圧カスプリング Pressure spring	2	
7	J 4 0 0 7	加圧スプリングシャフト Pressure spring shaft	1	
8	J 4 0 0 8	モアレローラー上下レバー (B) Moare-roller upper and lower lever(B)	1	
9	J 4 0 0 9	クワエ込み調整板 Clearence adjusting plate	1	
10	J 4 0 1 0	圧カハンドル Pressure knob	1	
11	J 4 0 1 1	ピロブロック Pillow block	1	B-BAP1012
12	J 4 0 1 2	圧カハンドルピロ受ケ Pressure knob pillow support	1	
13	J 4 0 1 3	圧力軸 Pressure shaft	1	
14	J 4 0 1 4	圧カウォームステア Pressure worm stay	1	
15	J 4 0 1 5	メタル Metal	2	
16	J 4 0 1 6	ウォームギヤ Worm gear	1	
17	J 4 0 1 7	圧カメーター Pressure meter	1	
18	J 4 0 1 8	ウォームホイール Worm wheel	1	
19	J 4 0 1 9	クワエ込み調整案内ステア Clearence adjusting guide stay	2	
20	J 4 0 2 0	ベルトテンション板 Belt tention stay	1	
21	J 4 0 2 1	クワエ込みバネ Clearence adjusting spring	1	
22	J 4 0 2 2	スキマ調整圧力板 Clearence adjusting pressure plate	1	
23	J 4 0 2 3	クワエ込みメーター Clearence adjusting meter	1	
24	J 4 0 2 4	クワエ込みハンドル Clearence adjusting Knob	1	
25	J 4 0 2 5	割ピン Split pin	1	
26	J 4 0 2 6	六角穴付ボルト Hex holed bolt	2	M8×20
27	J 4 0 2 7	バネ座金 Spring washer	2	M8
28	J 4 0 2 8	平座金 Plain washer	2	M8

④ 圧 力 部
Pressure parts

見出番号 Ref No	パーツ番号 Parts No	部 品 名 Parts Name	個 数 Q'ty	備 考 Remarks	
29	J 4 0 2 9	六角ボルト Hex bolt	M8×30	4	
30	J 4 0 3 0	平座金 Plain washer	M8	4	
31	J 4 0 3 1	バネ座金 Spring washer	M8	4	
32	J 4 0 3 2	六角ナット Hex nut	M8	4	
33	J 4 0 3 3	ナベ小ネジ Pan screw	M5×10	4	
34	J 4 0 3 4	バネ座金 Spring washer	M5	4	
35	J 4 0 3 5	平座金 Plain washer	M5	4	
36	J 4 0 3 6	六角穴付止メネジ Hex holed set screw	M6×6	2	
37	J 4 0 3 7	六角穴付ボルト Hex holed bolt	M8×15	2	
38	J 4 0 3 8	バネ座金 Spring washer	M8	2	
39	J 4 0 3 9	平座金 Plain washer	M8	2	
40	J 4 0 4 0	六角穴付メネジ Hex holed set screw	M6×6	2	
41	J 4 0 4 1	六角ボルト Hex bolt	M5×10	1	
42	J 4 0 4 2	バネ座金 Spring washer	M5	1	
43	J 4 0 4 3	六角穴付ボルト Hex holed bolt	M5×15	1	
44	J 4 0 4 4	ナベ小ネジ Pan screw	M5×25	1	
45	J 4 0 4 5	バネ座金 Spring washer	M5	2	
46	J 4 0 4 6	平座金 Plain washer	M5	2	
47	J 4 0 4 7	六角穴付止メネジ Hex holed set screw	M6×6	2	
48	J 4 0 4 8	ナベ小ネジ Pan screw	M5×10	4	
49	J 4 0 4 9	バネ座金 Spring washer	M5	4	
50	J 4 0 5 0	六角穴付ボルト Hex holed bolt	M6×80	1	
51	J 4 0 5 1	六角穴付止メネジ Hex holed set screw	M6×5	2	
52	J 4 0 5 2	平座金 Plain washer	M5	4	

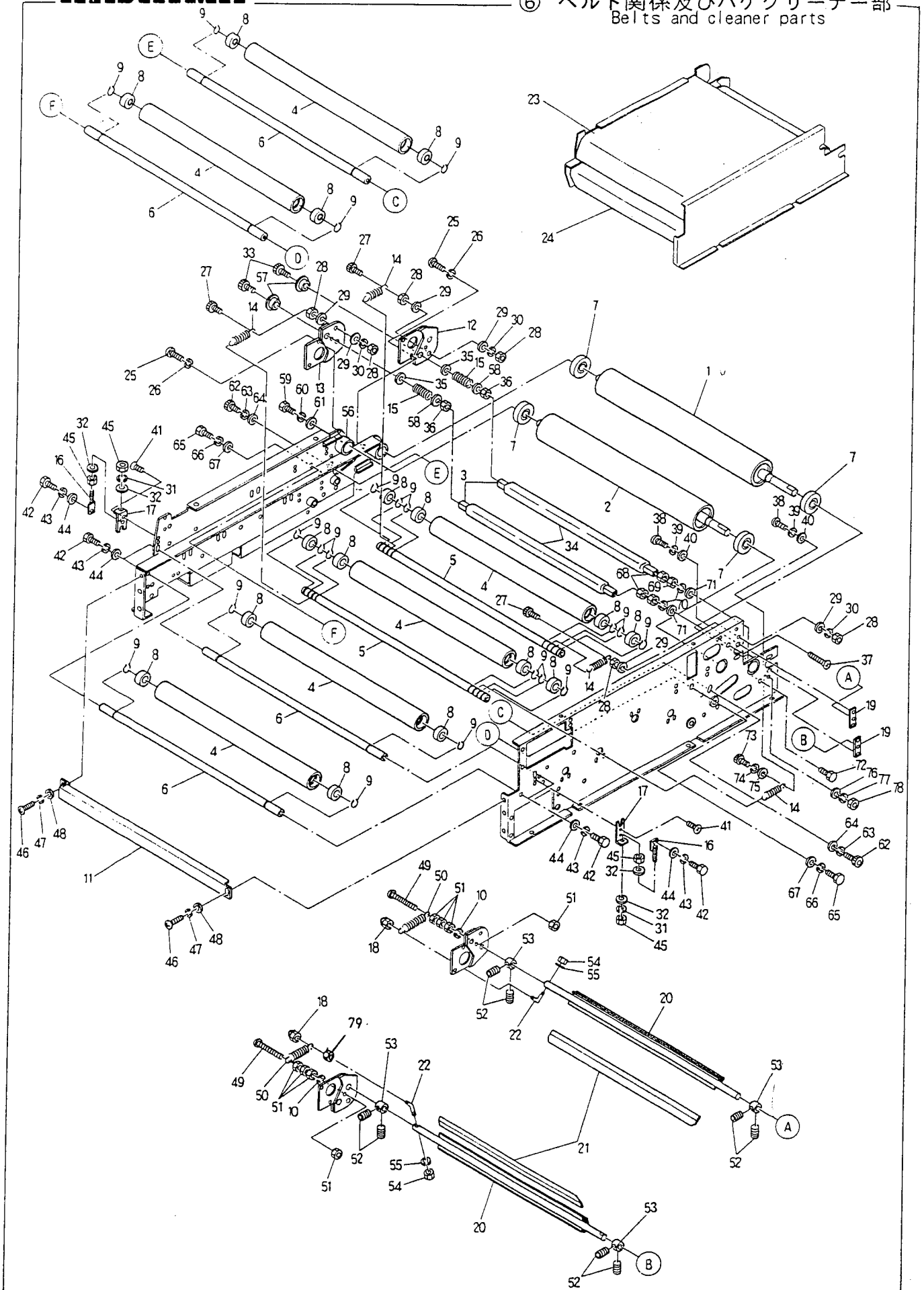


⑤ 電装及びヒーター部
Electric equipment and heater part

見出番号 Ref No	パーツ番号 Parts No	部 品 名 Parts Name	個 数 Q'ty	備 考 Remarks
1	J 5 0 0 1	操作パネル Operation panel	1	
2	J 5 0 0 2	サーモランプ Thermo lamp	1	
3	J 5 0 0 3	スピードツマミ Speed knob	1	RV24YN20S-B203(Volume)
4	J 5 0 0 4	サーモツマミ Thermo knob	1	RV24YN20S-B103(Volume)
5	J 5 0 0 5	運転スイッチ Driving switch	1	MS-730-L1CN 緑 Green
6	J 5 0 0 6	タイマースイッチ Timer switch	1	MS-730-L1CN 黄 Yarrow
7	J 5 0 0 7	停止スイッチ Stop switch	1	MS-730-L1CN 赤 Red
8	J 5 0 0 8	ヒーター押エ Heater stopper	4	
9	J 5 0 0 9	ヒーター Heater	4	
10	J 5 0 1 0	ヒーター板取付補助ステー Heater plate support stay	8	
11	J 5 0 1 1	ヒーターピン Heater pin	8	
12	J 5 0 1 2	割ピン Spilt pin	8	
13	J 5 0 1 3	ヒーター受け Heater bracket	8	
14	J 5 0 1 4	ヒーター板 Heater plate	4	
15	J 5 0 1 5	配線板 Wiring panel	1	
16	J 5 0 1 6	トランス Transformer	1	IN 200V. OUT 18V/1.2A 18V/0.1A
17	J 5 0 1 7	コントロール基板 Control plate	1	
18	J 5 0 1 8	マグネット Magnet	1	BMF61042N
19	J 5 0 1 9	ヒューズホルダー Fuse holder	1	
20	J 5 0 2 0	ヒューズ Fuse	3	3P=20A 2ヶ, 5A 1ヶ 1P=15A 2ヶ, 5A 1ヶ
21	J 5 0 2 1	ヒューズホルダー Fuse holder	1	
22	J 5 0 2 2	コンデンサー Condenser	1	
23	J 5 0 2 3	リレー Relay	1	LY-2 AC200V
24	J 5 0 2 4	ブザー Buzzer	1	
25	J 5 0 2 5	スピードコントローラー Speed controller	1	DV1202
26	J 5 0 2 6	SSR SSR	2	G3NA-220B DC5~24V
27	J 5 0 2 7	端子台 Terminal frame	1	
28	J 5 0 2 8	配線板カバー Wiring panel cover	1	

⑤ 電装及びヒーター部
Electric equipment and heater part

見出番号 Ref No	パーツ番号 Parts No	部 品 名 Parts Name	個 数 Q ty	備 考 Remarks
29	J 5 0 2 9	ナベ小ネジ Pan screw	M5×12 6	
30	J 5 0 3 0	バネ座金 Spring washer	M5 6	
31	J 5 0 3 1	平座金 Plain screw	M5 6	
32	J 5 0 3 2	六角ボルト Hex. bolt	M5×10 15	
33	J 5 0 3 3	バネ座金 Spring washer	M5 15	
34	J 5 0 3 4	平座金 Plain washer	M5 15	
35	J 5 0 3 5	六角穴付ボルト Pan screw	M6×15 2	
36	J 5 0 3 6	バネ座金 Spring washer	M6 2	
38	J 5 0 3 8	ナベ小ネジ Pan screw	M4×10 4	
39	J 5 0 3 9	バネ座金 Spring washer	M4 4	
40	J 5 0 4 0	平座金 Plain washer	M4 4	
41	J 5 0 4 1	ナベ小ネジ Pan screw	M4×10 4	
42	J 5 0 4 2	バネ座金 Spring washer	M4 4	
43	J 5 0 4 3	平座金 Plain washer	M4 4	
44	J 5 0 4 4	断熱材 Adiabatic plate	1	
45	J 5 0 4 5	センサー Sensor	1	
46	J 5 0 4 6	外部安定化基板 Out stability panel	1	
47	J 5 0 4 7	S. S. R. ランプ・サージアブソーバー S. S. R. Lump surge absorber	1	
48	J 5 0 4 8	六角穴付ボルト Hex holed bolt	M5×15 2	
49	J 5 0 4 9	バネ座金 Spring washer	M5 2	
50	J 5 0 5 0	ブレーカー取付ステー Breaker fixing stay	1	
51	J 5 0 5 1	ブレーカー Breaker	1	
52	J 5 0 5 2	六角ボルト Hex bolt	M5×10 1	
53	J 5 0 5 3	バネ座金 Spring washer	M5 1	
54	J 5 0 5 4	平座金 Plain washer	M5 1	



⑥ ベルト関係及びハケクリーナー部
Belts and cleaner parts

見出番号 Ref No	パーツ番号 Parts No	部 品 名 Parts Name	個 数 Q'ty	備 考 Remarks
1	J 6 0 0 1	下側駆動ローラー Lower driving roller	1	
2	J 6 0 0 2	上側駆動ローラー Upper driving roller	1	
3	J 6 0 0 3	クリーナー棒 Cleaner bar	2	
4	J 6 0 0 4	並ローラー Roller	6	
5	J 6 0 0 5	テンションシャフト Tension shaft	2	
6	J 6 0 0 6	並ローラーシャフト Roller shaft	4	
7	J 6 0 0 7	ベアリング Bearing	4	6203Z
8	J 6 0 0 8	ベアリング Bearing	12	6202Z
9	J 6 0 0 9	C型止メ輪 C-ring	12	
10	J 6 0 1 0	バネ座金 Spring washer	2	M5
11	J 6 0 1 1	ベルト保護ステー Belt security stay	1	
12	J 6 0 1 2	ハケステー (下) Blade stay (Lower)	1	
13	J 6 0 1 3	ハケステー (上) Blade stay (Upper)	1	
14	J 6 0 1 4	テンションスプリング Tension spring	4	
15	J 6 0 1 5	クリーナーズプリング Cleaner spring	2	
16	J 6 0 1 6	ローラー調整シャフト Roller adjusting shaft	2	
17	J 6 0 1 7	ローラー調整ステー Roller adjusting stay	2	
18	J 6 0 1 8	袋ナット Cap nut	2	M5
19	J 6 0 1 9	ハケ止メステー Blade stopper stay	2	
20	J 6 0 2 0	ハケ取付台 Blade fixing plate	2	
21	J 6 0 2 1	上下ハケ Blade	2	
22	J 6 0 2 2	スプリング止メネジ Spring stopper screw	4	
23	J 6 0 2 3	上ベルト Upper belt	1	
24	J 6 0 2 4	下ベルト Lower belt	1	
25	J 6 0 2 5	ナベ小ネジ Pan screw	4	M5×10
26	J 6 0 2 6	バネ座金 Spring washer	4	M5
27	J 6 0 2 7	六角穴付ボルト Hex holed bolt	4	M5
28	J 6 0 2 8	六角ナット Hex nut	8	M6

⑥ ベルト関係及びハケクリーナー部
Belts and cleaner parts

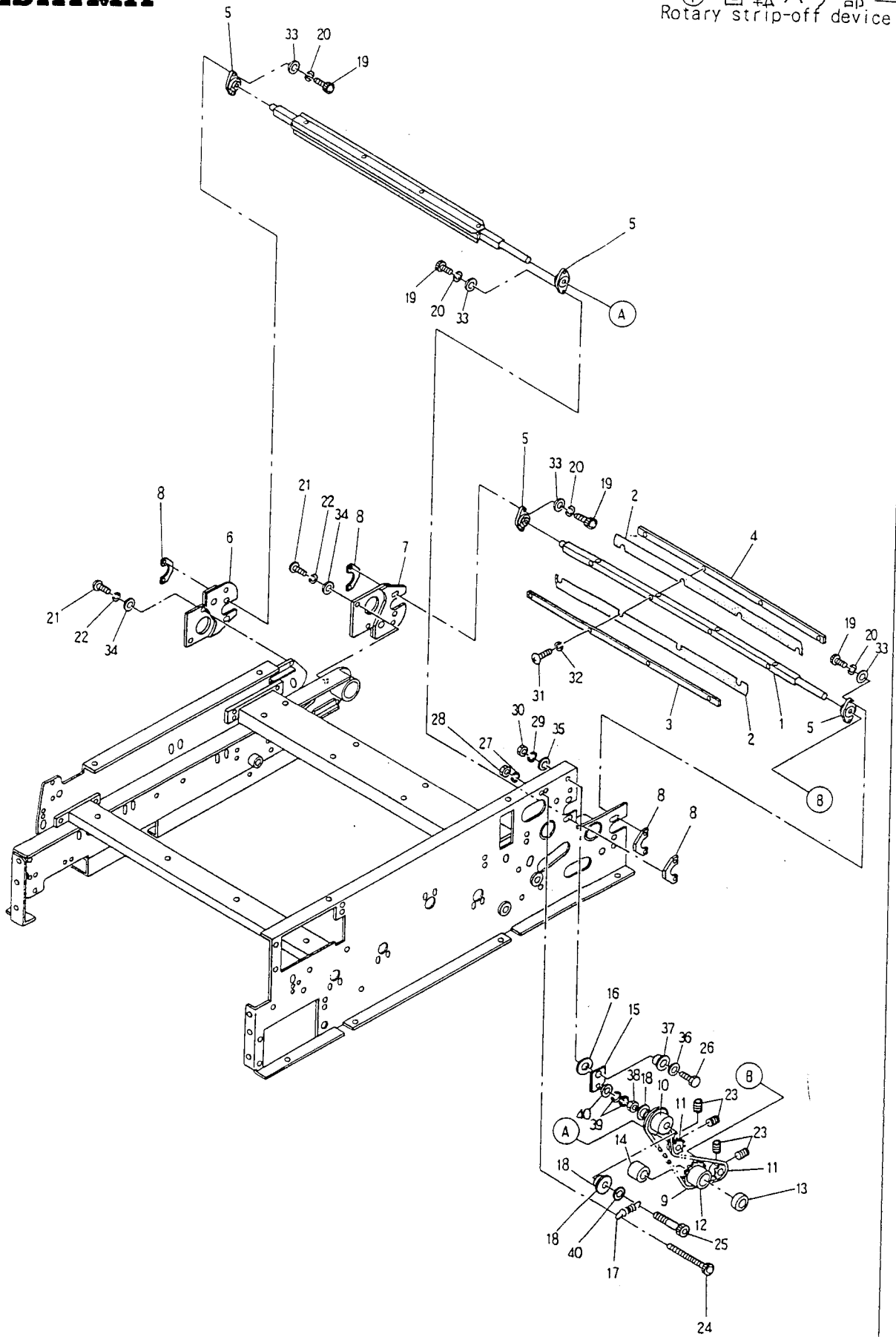
見出番号 Ref No	パーツ番号 Parts No	部 品 名 Parts Name	個 数 Q ty	備 考 Remarks
29	J 6 0 2 9	平座金 Plain screw	M6 4	
30	J 6 0 3 0	バネ座金 Spring washer	M6 2	
31	J 6 0 3 1	バネ座金 Spring washer	M5 4	
32	J 6 0 3 2	平座金 Plain screw	M5 4	
33	J 6 0 3 3	六角穴付ボルト半ネジ Hex holed bolt half screw	M8×50 2	
34	J 6 0 3 4	布 Cloth	2	
35	J 6 0 3 5	平座金 Plain screw	M8 2	
36	J 6 0 3 6	六角Uナット Hex U-nut	M8 2	
37	J 6 0 3 7	皿ネジ Flush screw	M8×25 1	
38	J 6 0 3 8	ナベ小ネジ Pan screw	M5×15 4	
39	J 6 0 3 9	バネ座金 Spring washer	M5 4	
40	J 6 0 4 0	平座金 Plain washer	M5 4	
41	J 6 0 4 1	皿小ネジ Flush screw	M4×12 4	
42	J 6 0 4 2	六角ボルト Hex bolt	M8×25 4	
43	J 6 0 4 3	バネ座金 Spring washer	M8 4	
44	J 6 0 4 4	平座金 Plain washer	M8 4	
45	J 6 0 4 5	六角ナット Hex. nut	M6 4	
46	J 6 0 4 6	ナベ小ネジ Pan screw	M5×10 2	
47	J 6 0 4 7	バネ座金 Spring washer	M5 2	
48	J 6 0 4 8	平座金 Plain washer	M5 2	
49	J 6 0 4 9	ナベ小ネジ Pan screw	M5×20 2	
50	J 6 0 5 0	ハケスプリング Blade spring	2	
51	J 6 0 5 1	六角ナット Hex nut	M5 8	
52	J 6 0 5 2	六角穴付止メネジ Hex holed set screw	M4×3 8	
53	J 6 0 5 3	ハケカラー Blade collar	4	
54	J 6 0 5 4	六角ナット Hex nut	M5 2	
55	J 6 0 5 5	バネ座金 Spring washer	M5 2	
56	J 6 0 5 6	圧力ローラーカラー Pressure roller collar	1	

⑥ ベルト関係及びハケクリーナー部
Belts and cleaner parts

見出番号 Ref No	パーツ番号 Parts No	部 品 名 Parts Name	個 数 Q'ty	備 考 Remarks
57	J 6 0 5 7	ツバ付メタル Flange metal	2	
58	J 6 0 5 8	平座金 Plain washer	M8 2	
59	J 6 0 5 9	六角ボルト Hex bolt	M10×15 1	
60	J 6 0 6 0	バネ座金 Spring washer	M10 1	
61	J 6 0 6 1	平座金 Plain washer	M10 1	
62	J 6 0 6 2	六角穴付ボルト Hex holed bolt	M8×20 2	
63	J 6 0 6 3	バネ座金 Spring washer	M8 2	
64	J 6 0 6 4	平座金 Plain washer	M8 2	
65	J 6 0 6 5	六角ボルト Hex bolt	M8×20 2	
66	J 6 0 6 6	バネ座金 Spring washer	M8 2	
67	J 6 0 6 7	平座金 Plain washer	M8 2	
68	J 6 0 6 8	六角Uナット Hex U-nut	M8 2	
69	J 6 0 6 9	六角ナット Hex nut	M8 2	
70	J 6 0 7 0	バネ座金 Spring washer	M8 2	
71	J 6 0 7 1	平座金 Plain washer	M8 2	
72	J 6 0 7 2	六角ボルト Hex bolt	M8×50 1	
73	J 6 0 7 3	六角穴付ボルト Hex holed bolt	M6×30 1	
74	J 6 0 7 4	バネ座金 Spring washer	M6 1	
75	J 6 0 7 5	平座金 Plain washer	M6 1	
76	J 6 0 7 6	平座金 Plain washer	M6 1	
77	J 6 0 7 7	バネ座金 Spring washer	M6 1	
78	J 6 0 7 8	六角ナット Hex nut	M6 1	
79	J 6 0 7 9	六角ナット Hex nut	M5 2	

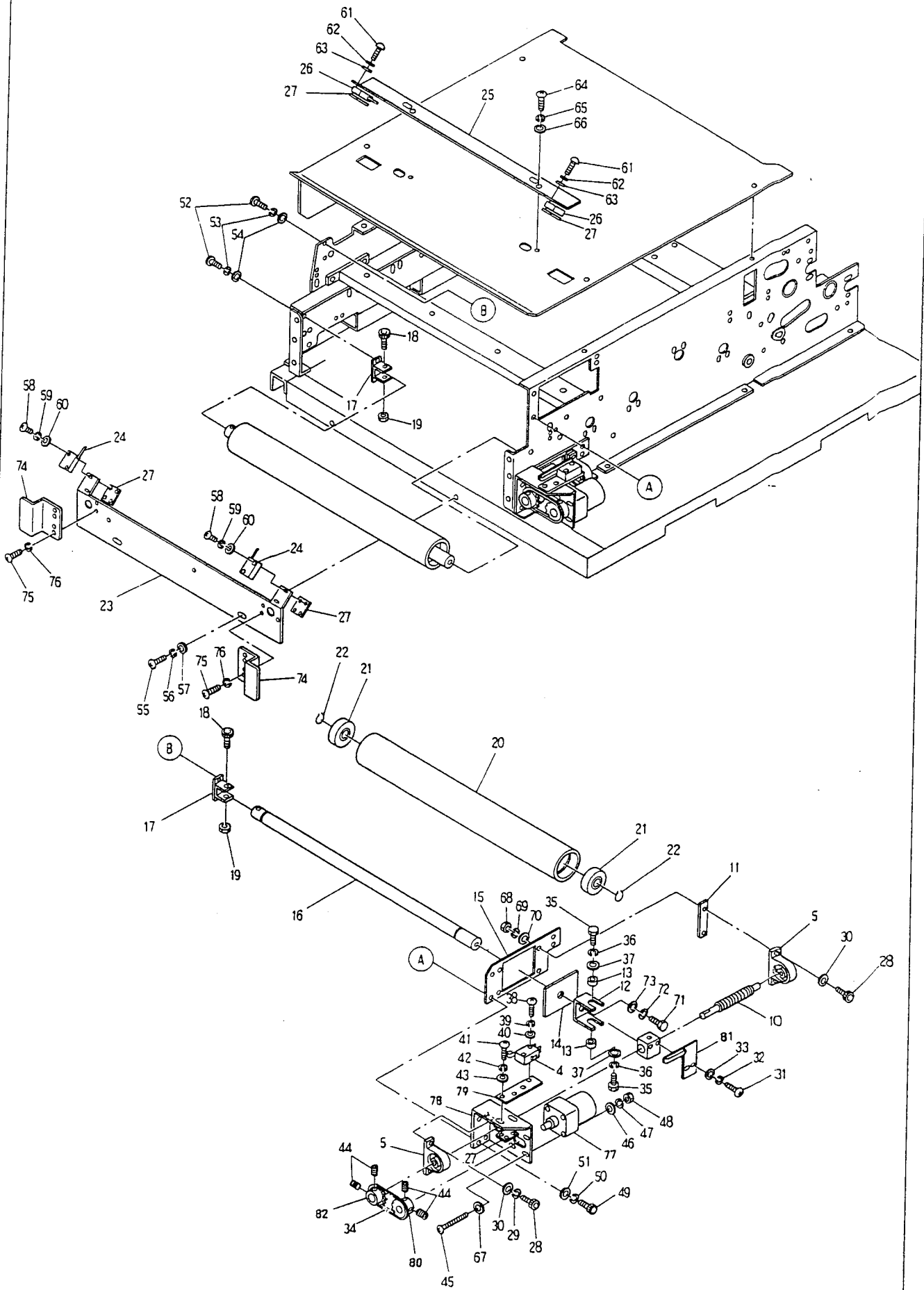
⑦ 回転ハケ部
Rotary strip-off device

見出番号 Ref No	パーツ番号 Parts No	部 品 名 Parts Name	個 数 Q'ty	備 考 Remarks
1	J 7 0 0 1	下側回転軸 Lower rotary shaft	2	
2	J 7 0 0 2	上側ハクリ板 Rotary strip-off blade plate	8	
3	J 7 0 0 3	回転軸板ネジ側 Rotary shaft plate screw side	4	
4	J 7 0 0 4	回転軸板止メ側 Rotary shaft plate stopper side	4	
5	J 7 0 0 5	フランジブロック Flange block	4	
6	J 7 0 0 6	回転ハクリステー(上) Rotary strip-off stay(Upper)	1	
7	J 7 0 0 7	回転ハクリステー(下) Rotary strip-off stay(Lower)	1	
8	J 7 0 0 8	回転ハクリ取付ステー Rotary strip-off fixing stay	4	
9	J 7 0 0 9	チェーン Chain	1	
10	J 7 0 1 0	回転ハクリテンション sprocket Rotary strip-off tension sprocket	1	
11	J 7 0 1 1	回転ハケ sprocket Rotary blade sprocket	2	
12	J 7 0 1 2	回転ハクリ駆動 sprocket Rotary strip-off driving sprocket	1	
13	J 7 0 1 3	駆動ハクリカラー(A) Driving strip-off collar(A)	1	
14	J 7 0 1 4	駆動ハクリカラー(B) Driving strip-off collar(B)	1	
15	J 7 0 1 5	ハクリテンションステー Strip-off tension stay	1	
16	J 7 0 1 6	平メタル Plain metal	1	
17	J 7 0 1 7	ハケスプリング Blade spring	1	
18	J 7 0 1 8	ツバ付メタル Flange metal	2	
19	J 7 0 1 9	六角穴付ボルト Hex holed bolt	M5×15 8	
20	J 7 0 2 0	バネ座金 Spring washer	M5 8	
21	J 7 0 2 1	ナベ小ネジ Pan screw	M5×10 4	
22	J 7 0 2 2	バネ座金 Spring washer	M5 4	
23	J 7 0 2 3	六角穴付止メネジ Hex holed set screw	M5×5 4	
24	J 7 0 2 4	六角穴付ボルト 半ネジ Hex holed bolt half screw	M6×50 1	
25	J 7 0 2 5	六角穴付ボルト 半ネジ Hex holed bolt half screw	M6×50 1	
26	J 7 0 2 6	六角ボルト Hex bolt	M6×20 1	
27	J 7 0 2 7	バネ座金 Spring washer	M6 1	
28	J 7 0 2 8	六角ナット Hex nut	M6 1	



⑦ 回転ハケ部
Rotary strip-off device

見出番号 Ref No.	パーツ番号 Parts No.	部 品 名 Parts Name	個 数 Q t y	備 考 Remarks
29	J 7 0 2 9	バネ座金 Spring washer	M6 1	
30	J 7 0 3 0	六角ナット Hex. nut	M6 1	
31	J 7 0 3 1	ナベ小ネジ Pan screw	M5×10 16	
32	J 7 0 3 2	バネ座金 Spring washer	M5 16	
33	J 7 0 3 3	平座金 Plain washer	M5 8	
34	J 7 0 3 4	平座金 Plain washer	M5 4	
35	J 7 0 3 5	平座金 Plain washer	M6 1	
36	J 7 0 3 6	平座金 Plain washer	M6 1	
37	J 7 0 3 7	ツバ付メタル Flange metal	1	
38	J 7 0 3 8	六角ナット Hex nut	M6 1	
39	J 7 0 3 9	バネ座金 Spring washer	M6 2	
40	J 7 0 4 0	平座金 Plain washer	M6 2	



⑧ 蛇行修正部
Belt warping prevention

見出番号 Ref No	パーツ番号 Parts No	部 品 名 Parts Name	個 数 Q ty	備 考 Remarks
4	J 8 0 0 4	リミットスイッチ Limit switch	2	VX-016-1A3
5	J 8 0 0 5	ピロ Pillow	4	
8	J 8 0 0 8	蛇行修正ブロック Belt warping prevention block	2	
10	J 8 0 1 0	蛇行修正シャフト Belt warping prevention shaft	2	
11	J 8 0 1 1	蛇行修正ピロ受ケステー Belt warping prevention pillow stay	2	
12	J 8 0 1 2	蛇行修正ブロック受ケステー Belt warping prevention block stay	2	
13	J 8 0 1 3	蛇行修正ブロックカラー Belt warping prevention block collar	4	
14	J 8 0 1 4	ローラー断熱板 Rollar adiabatic plate	2	
15	J 8 0 1 5	蛇行取付板 Belt warping prevention fixing plate	2	
16	J 8 0 1 6	蛇行修正並シャフト Belt warping prevention rollar shaft	2	
17	J 8 0 1 7	蛇行修正ローラー受ケ Belt warping prevention rollar stay	2	
18	J 8 0 1 8	六角穴付ボルト Hex holed bolt	M6×35 2	
19	J 8 0 1 9	六角Uナット Hex U-nut	M6 2	
20	J 8 0 2 0	並ローラー (φ50.8) Rollar	2	
21	J 8 0 2 1	ベアリング Bearing	4	6204
22	J 8 0 2 2	C型止メ輪 C-ring	4	
23	J 8 0 2 3	下側蛇行リミットステー Lower belt warping prevention limit stay	1	
24	J 8 0 2 4	リミットスイッチ Limit switch	2	D2RV-L111
25	J 8 0 2 5	上側蛇行リミットステー Upper belt warping prevention limit stay	1	
26	J 8 0 2 6	リミットスイッチ Limit switch	2	D2RV-L111
27	J 8 0 2 7	リミットスイッチ取付ステー Limit switch fixing stay	4	
28	J 8 0 2 8	六角穴付ボルト Hex holed bolt	M6×20 8	
29	J 8 0 2 9	バネ座金 Spring washer	M6 8	
30	J 8 0 3 0	平座金 Plain washer	M6 8	
31	J 8 0 3 1	六角ボルト Hex bolt	M5×10 4	
32	J 8 0 3 2	バネ座金 Spring washer	M5 4	
33	J 8 0 3 3	平座金 Plain washer	M5 4	
34	J 8 0 3 4	チェーン Chain	1	

⑧ 蛇行修正部
Belt warping prevention

見出番号 Ref No	パーツ番号 Parts No	部 品 名 Parts Name	個 数 Q ty	備 考 Remarks	
35	J 8 0 3 5	六角ボルト Hex bolt	M8×15	4	
36	J 8 0 3 6	バネ座金 Spring washer	M8	4	
37	J 8 0 3 7	平座金 Plain washer	M8	4	
38	J 8 0 3 8	ナベ小ネジ Pan screw	M3×20	4	
39	J 8 0 3 9	バネ座金 Spring washer	M3	4	
40	J 8 0 4 0	平座金 Plain washer	M3	4	
41	J 8 0 4 1	ナベ小ネジ Pan screw	M3×10	4	
42	J 8 0 4 2	バネ座金 Spring washer	M3	4	
43	J 8 0 4 3	平座金 Plain washer	M3	4	
44	J 8 0 4 4	六角穴付止メネジ Hex holed set screw	M5×5	8	
45	J 8 0 4 5	ナベ小ネジ Pan screw	M4×45	8	
46	J 8 0 4 6	平座金 Plain washer	M4	8	
47	J 8 0 4 7	バネ座金 Spring washer	M4	8	
48	J 8 0 4 8	六角ナット Hex nut	M4	8	
49	J 8 0 4 9	六角穴付ボルト Hex holed bolt	M6×15	8	
50	J 8 0 5 0	バネ座金 Spring washer	M6	8	
51	J 8 0 5 1	平座金 Plain washer	M6	8	
52	J 8 0 5 2	ナベ小ネジ Pan screw	M5×10	4	
53	J 8 0 5 3	バネ座金 Spring washer	M5	4	
54	J 8 0 5 4	六角ナット Hex nut	M5	4	
55	J 8 0 5 5	ナベ小ネジ Pan screw	M4×10	2	
56	J 8 0 5 6	バネ座金 Spring washer	M4	2	
57	J 8 0 5 7	平座金 Plain washer	M4	2	
58	J 8 0 5 8	ナベ小ネジ Pan screw	M3×20	4	
59	J 8 0 5 9	バネ座金 Spring washer	M3	4	
60	J 8 0 6 0	平座金 Plain washer	M3	4	
61	J 8 0 6 1	ナベ小ネジ Pan screw	M3×20	4	
62	J 8 0 6 2	バネ座金 Spring washer	M3	4	

⑧ 蛇行修正部
Belt warping prevention

見出番号 Ref No	パーツ番号 Parts No	部 品 名 Parts Name	個 数 Qty	備 考 Remarks
63	J 8 0 6 3	平座金 Plain washer	M3 4	
64	J 8 0 6 4	ナベ小ネジ Pan screw	M4×10 2	
65	J 8 0 6 5	バネ座金 Spring washer	M4 2	
66	J 8 0 6 6	平座金 Plain washer	M4 2	
68	J 8 0 6 8	六角三種ナット Hex nut (3)	M6 8	
69	J 8 0 6 9	バネ座金 Spring washer	M6 8	
70	J 8 0 7 0	平座金 Plain washer	M6 8	
71	J 8 0 7 1	六角ボルト Hex bolt	M8×20 2	
72	J 8 0 7 2	バネ座金 Spring washer	M8 2	
73	J 8 0 7 3	平座金 Plain washer	M8 2	
74	J 8 0 7 4	下側蛇行リミットカバー Lower Belt warping prevention limit	cover 2	
75	J 8 0 7 5	ナベ小ネジ Pan screw	M4×10 4	
76	J 8 0 7 6	バネ座金 Spring washer	M4 4	
77	J 8 0 7 7	モーター Motor	2	RB40GM-HAS
78	J 8 0 7 8	蛇行モーターベース Belt warping prevention motor base	2	
79	J 8 0 7 9	リミットスイッチステー Limit switch stay	2	
80	J 8 0 8 0	回転ハケスプロケット(C) Rotary blade sprocket (C)	1	
81	J 8 0 8 1	停止リミットエンド Stop limit end	2	
82	J 8 0 8 2	回転ハケスプロケット(A) Rotary blade sprocket (A)	1	

