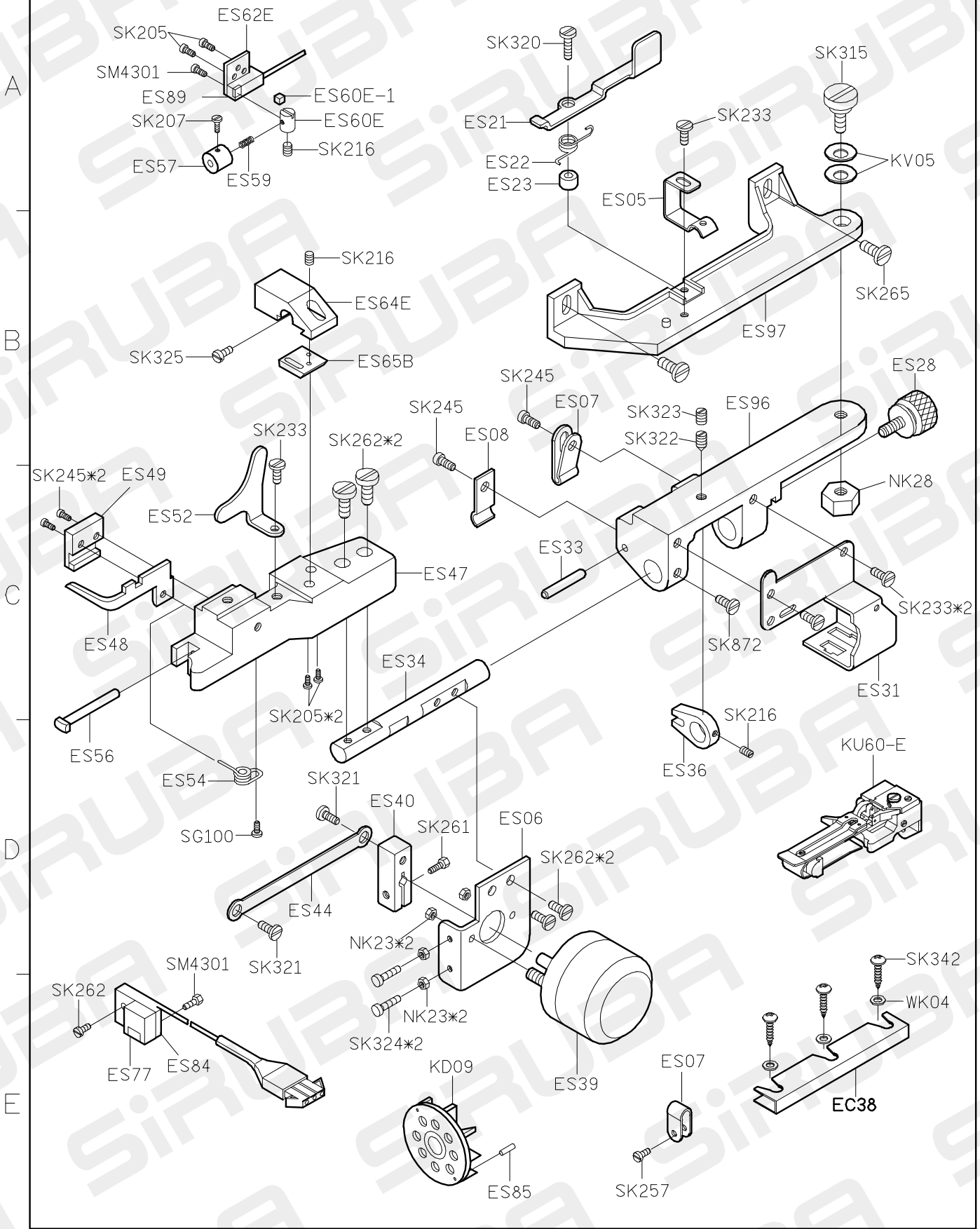


拷克筒車規格件表 / CONVERSION CHART

機 型 MODEL	包邊寬度 OVEREDGE WIDTH	針板 NEEDLE PLATE	送具 FEED DOG	送具 FEED DOG	送具 FEED DOG	縫 距 STITCH LENGTH	押 具 PRESSER FOOT	押具 PRESSER FINGER	勾 針 LOOPER	針 榴 NEEDLE CLAMP	衝 程 CRANK	衝 程 CRANK	束子 COLLER	針 號 NEEDLE	押具高度 PRESSER HEIGHT	送具形式 FEED DOG STYLE	衝 程 CRANK	墊圈 WASHER	S.P.M
737F-S-505F1-04	4	E304	D103	D102	H104	1.6	P152D-3	—	LP26	KG131	KF25	KJ09B	KJ10	DCX27#9	5.5		KL62	KL11	8000
737F-S-505F1-04/ESS	4	E304	D103	D102	H104	1.6	P152D-3	—	LP26	KG131	KF25	KJ09B	KJ10	DCX27#9	5.5		KL62	KL11	8000
737F-S-505F1-04/VT	4	E304	D103	D102	H104	1.6	P152D-3	—	LP26	KG131	KF25	KJ09B	KJ10	DCX27#9	5.5		KL62	KL11	8000
737F-S-505F1-04/ESS/VT	4	E304	D103	D102	H104	1.6	P152D-3	—	LP26	KG131	KF25	KJ09B	KJ10	DCX27#9	5.5		KL62	KL11	8000
737F-S-504M2-04	4	E324K	D117K	D116K	H118K	1.6	P987-3	BK03	LP26	KG131	KF26	KJ11B	KJ13	DCX27#11	6.5		KL60	KL11	6300
737F-S-504M2-04/VT	4	E324K	D117K	D116K	H118K	1.6	P987-3	BK03	LP26	KG131	KF26	KJ11B	KJ13	DCX27#11	6.5		KL60	KL11	6300
737F-S-504M2-04/LFC-2S	4	E324K	D117K	D116K	H118K	1.6	P111-3	—	LP26	KG131	KF26	KJ11B	KJ13	DCX27#11	6.5		KL60	KL11	6300
747F-S-514M2-24	2	E434K	D117K	D116K	H118K	1.6	P987-4	BK03	LP26	KG142	KF26	KJ11B	KJ13	DCX27#11*2	5.5		KL60	KL11	6000
747F-S-514M2-24/VT	2	E434K	D117K	D116K	H118K	1.6	P987-4	BK03	LP26	KG142	KF26	KJ11B	KJ13	DCX27#11*2	5.5		KL60	KL11	6000
747F-S-514M2-24/CT	2	E424	D103	D116	H118	1.6	P987-4	BK03	LP26	KG142	KF26	KJ11B	KJ13	DCX27#11*2	5.5		KL60	KL11	6000
747F-S-514M4-24	2	E424	D103	D116	H118	1.6	P987-4	BK03	LP26	KG142	KF25	KJ69	KJ10	DCX27#11*2	6.5		KL62	KL11	7500
747F-S-514M2-24/LF-D3	2	E434K	D117K	D116K	H118K	1.6	P210BA-A	—	LP26	KG142	KF26	KJ11B	KJ13	DCX27#11*2	5.5		KL60	KL11	6000

PARTS LIST FOR ESS GROUP 系列圖 1



1
FOR FS 特種

2

3

4

5

09/08/28

PARTS LIST FOR ESS GROUP 系列圖 2

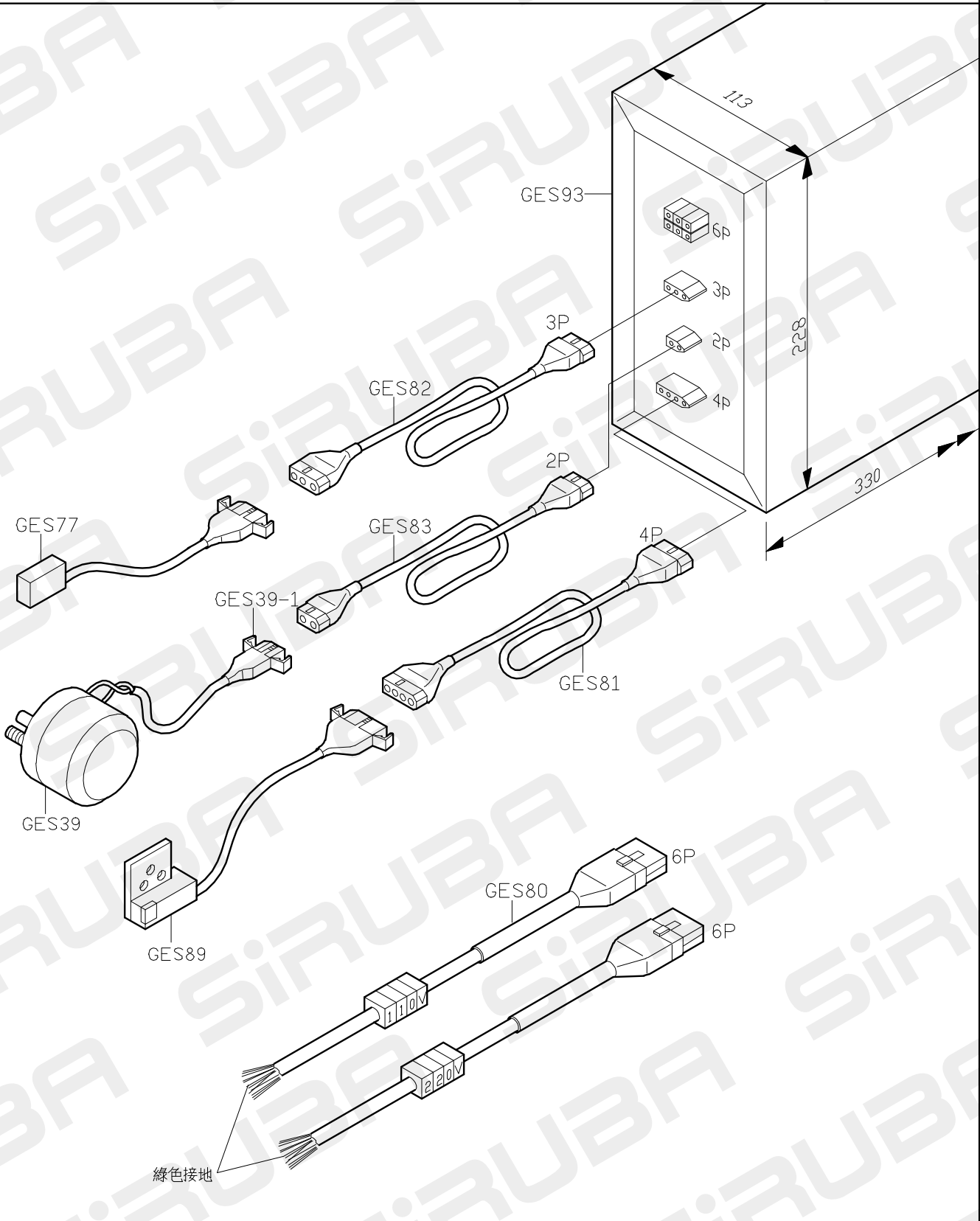
A

B

C

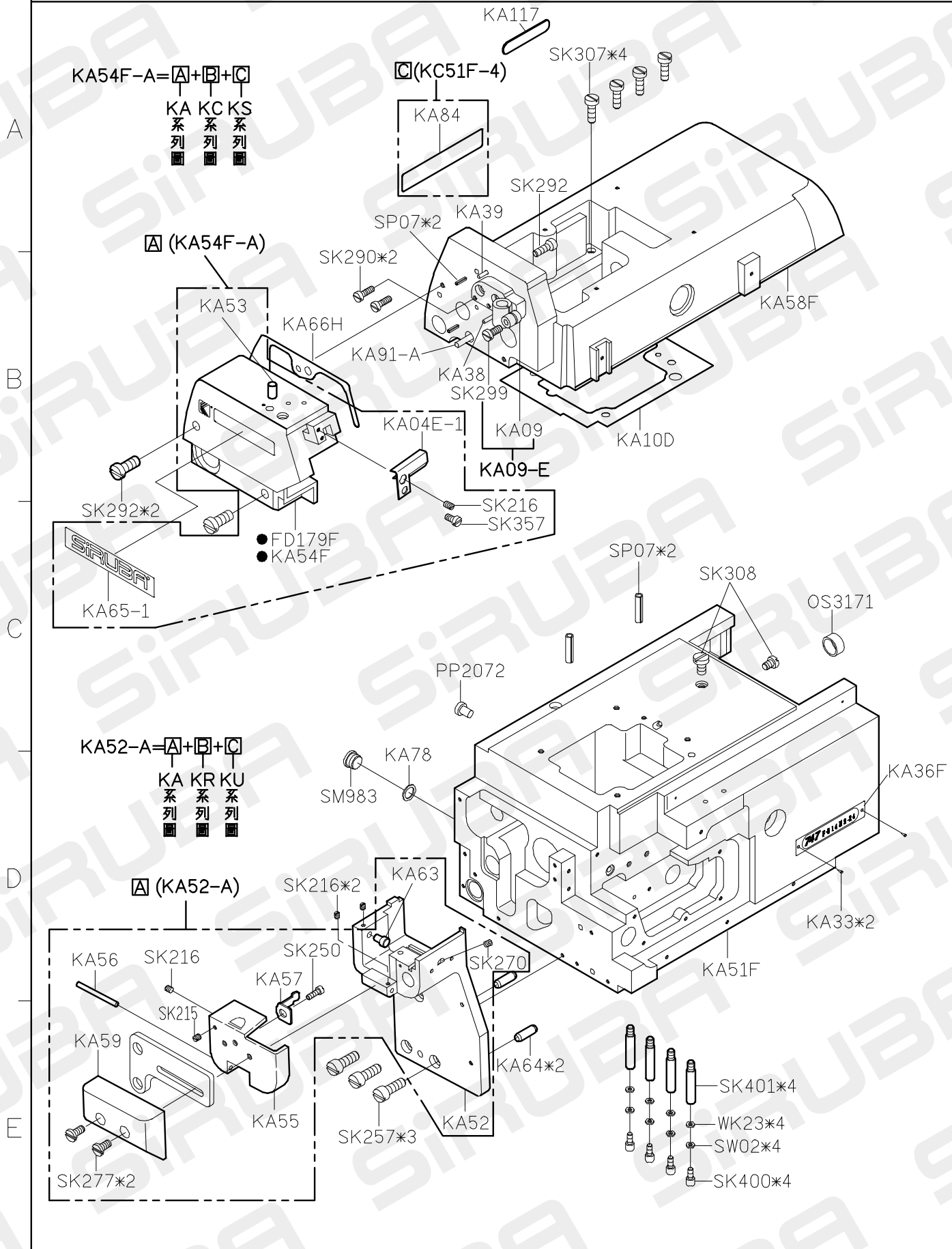
D

E



※ 內銷附上110V及220V各一條
外銷已指定地區則只附上一條110V或220V

FS PARTS LIST FOR KA GROUP P.1/1



FS PARTS LIST FOR KB GROUP P.1/1

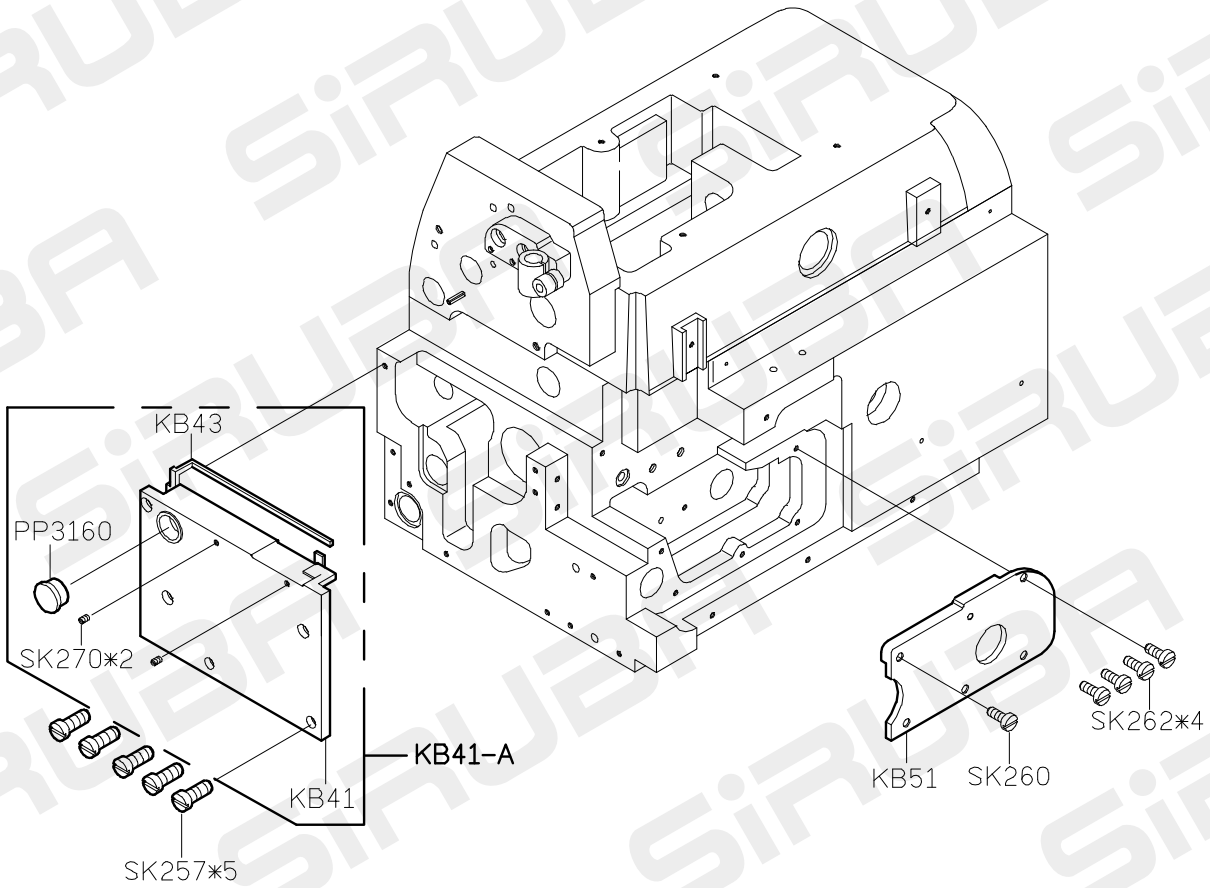
A

B

C

D

E



700FS PARTS LIST FOR KC GROUP P.1/1

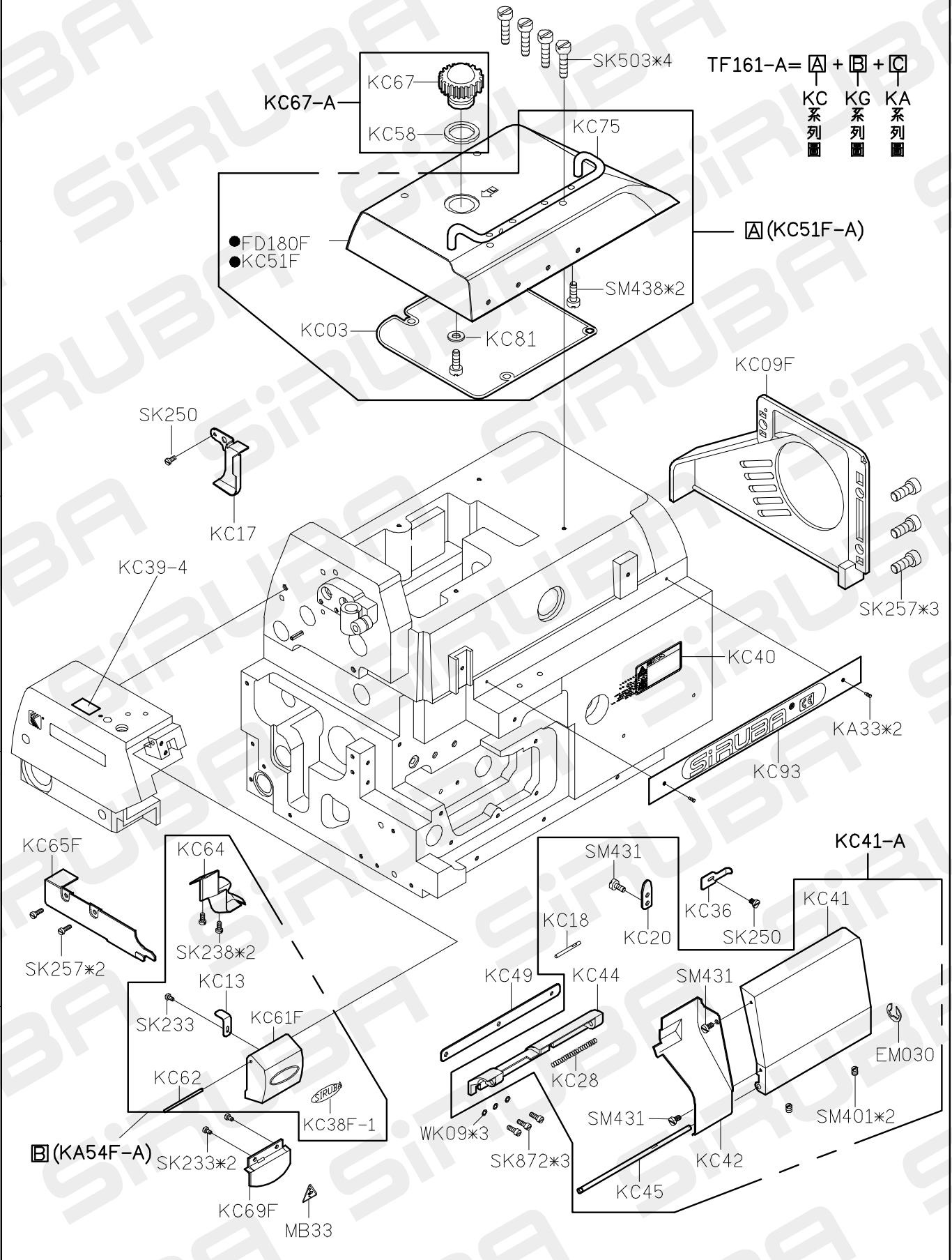
A

B

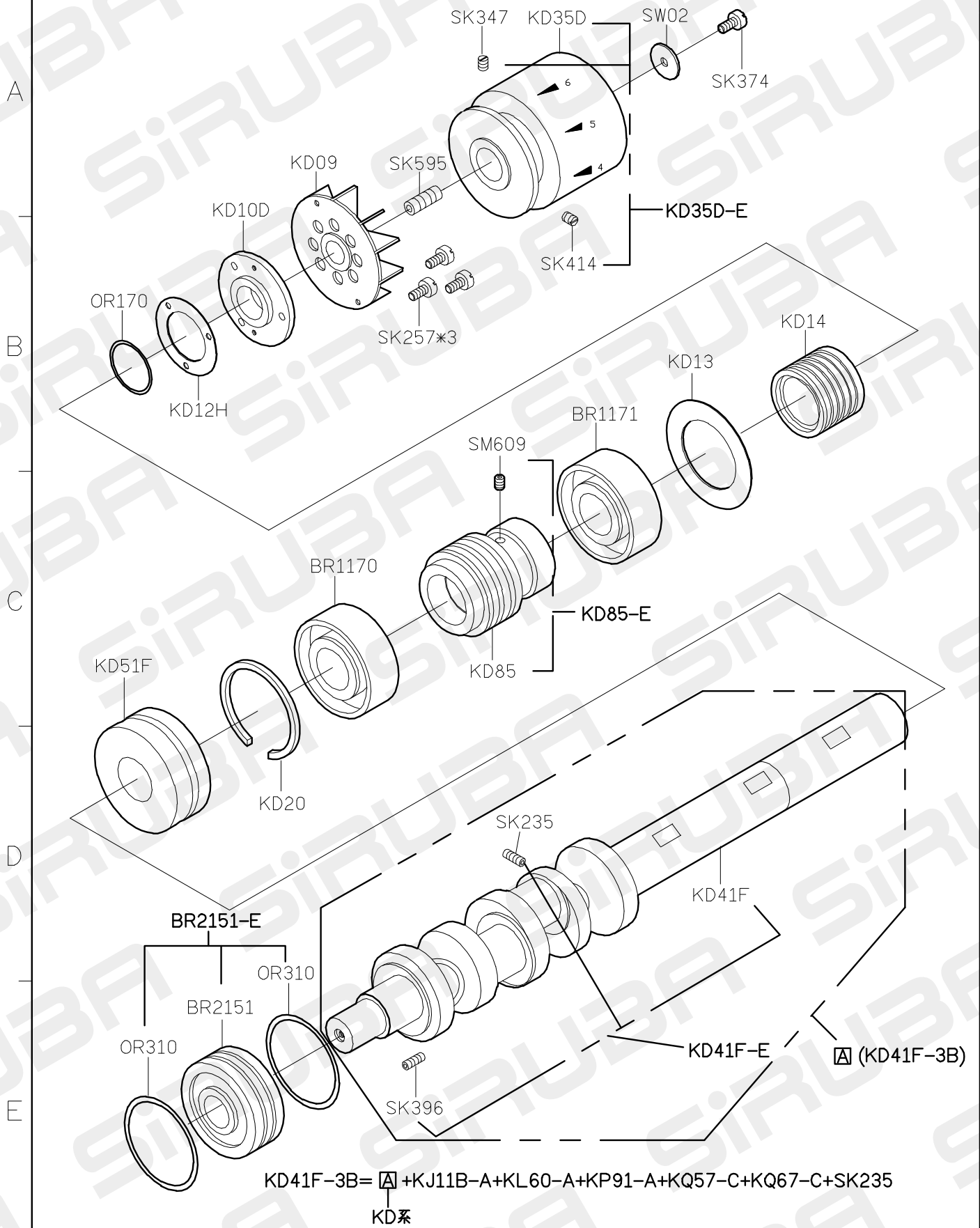
C

D

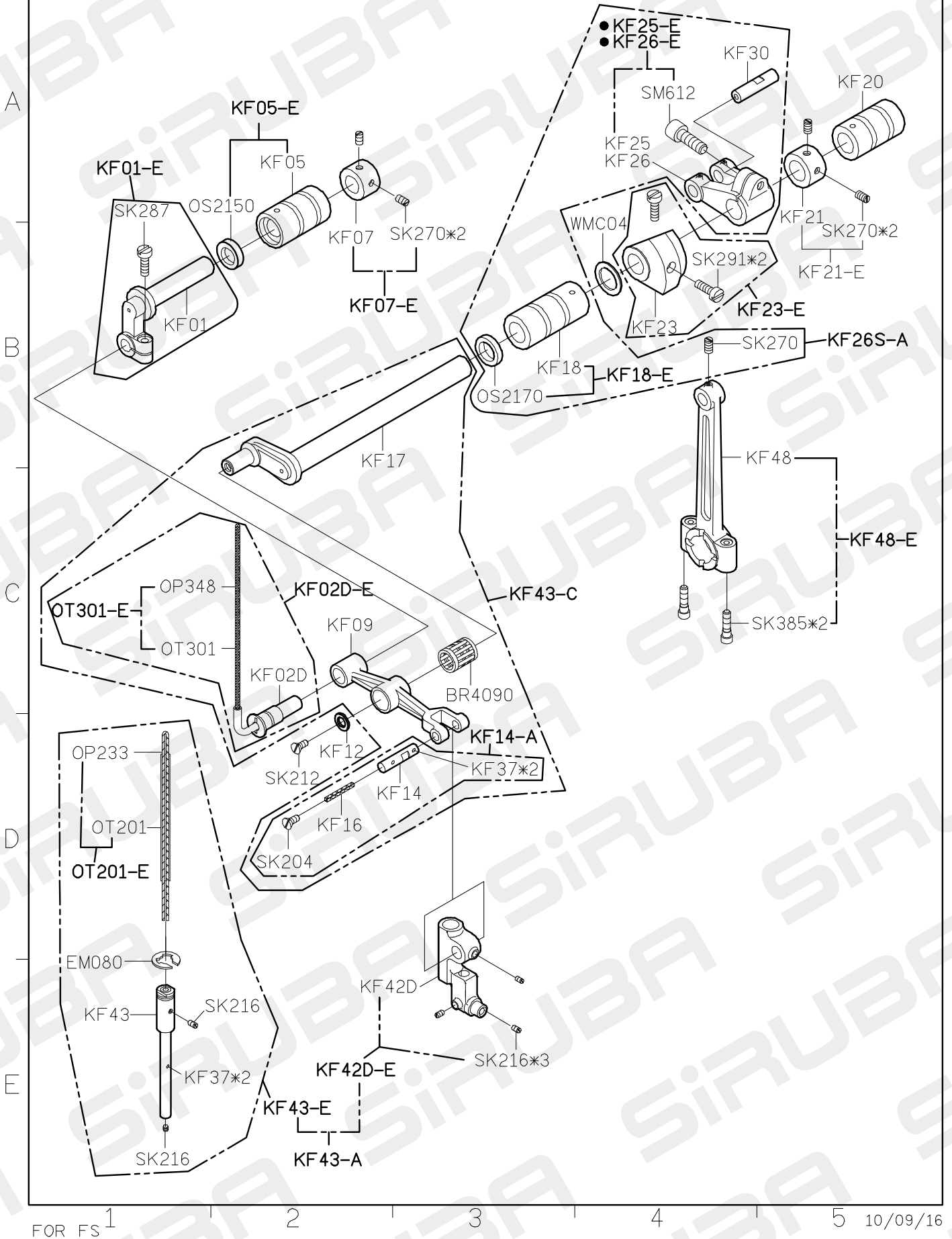
E



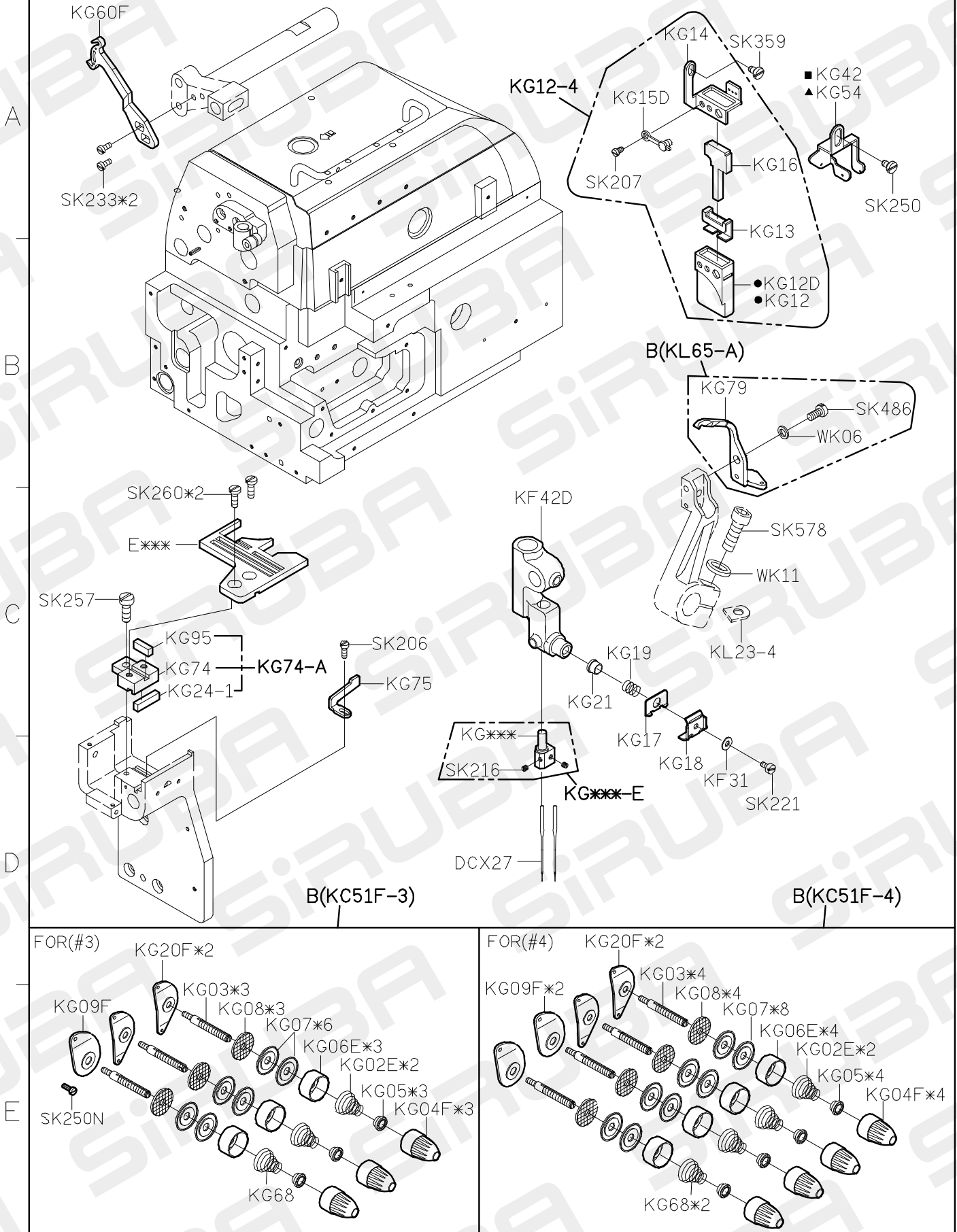
FS PARTS LIST FOR KD GROUP P.1/1



700FS PARTS LIST FOR KF GROUP P.1/1



700FS PARTS LIST FOR KG GROUP P.1/1



FOR FS 1

2

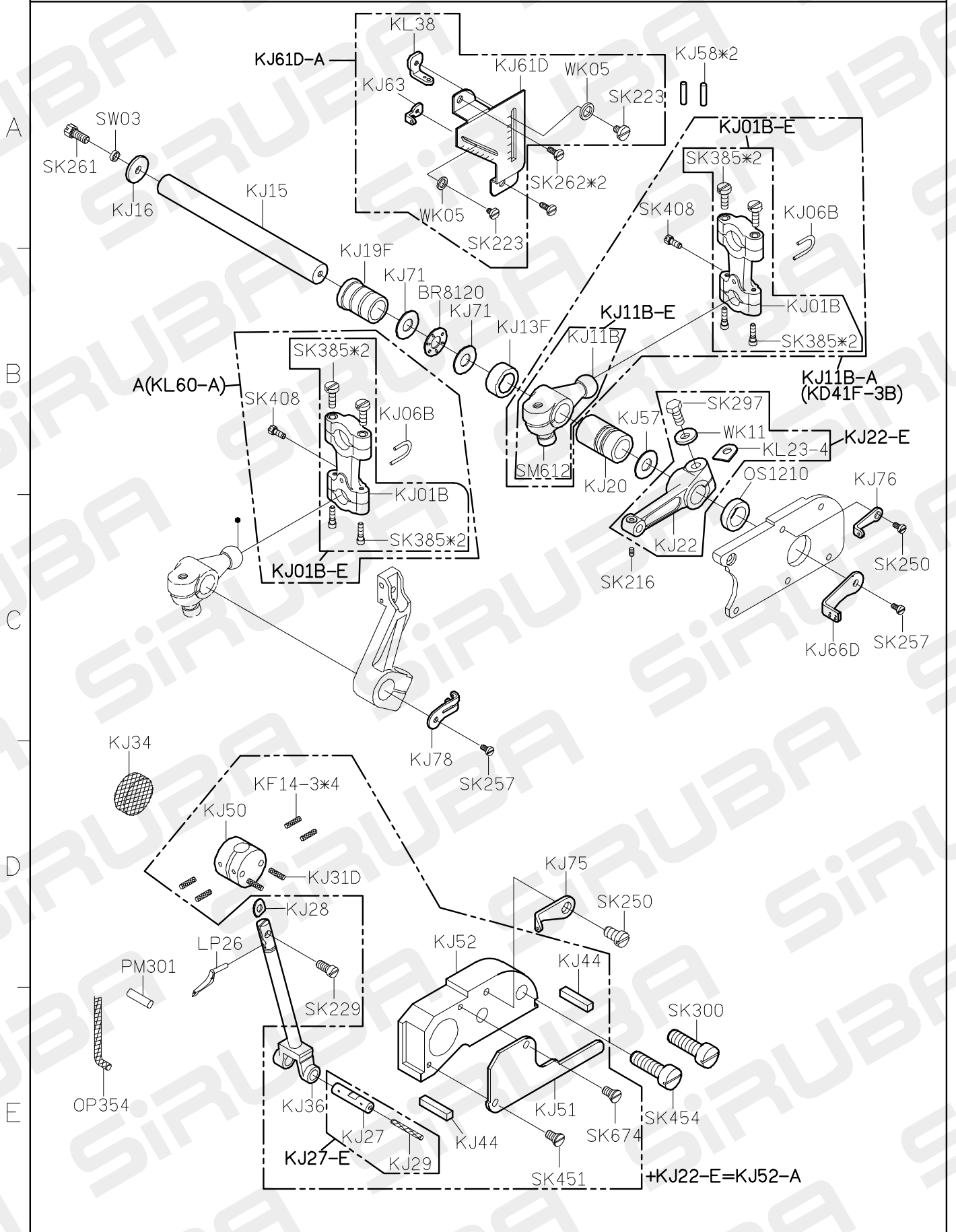
3

4

5

10/09/27

700FS PARTS LIST FOR KJ GROUP P.1/1



FOR FS 1

2

3

4

5

10/09/20

700FS PARTS LIST FOR KL GROUP P.1/1

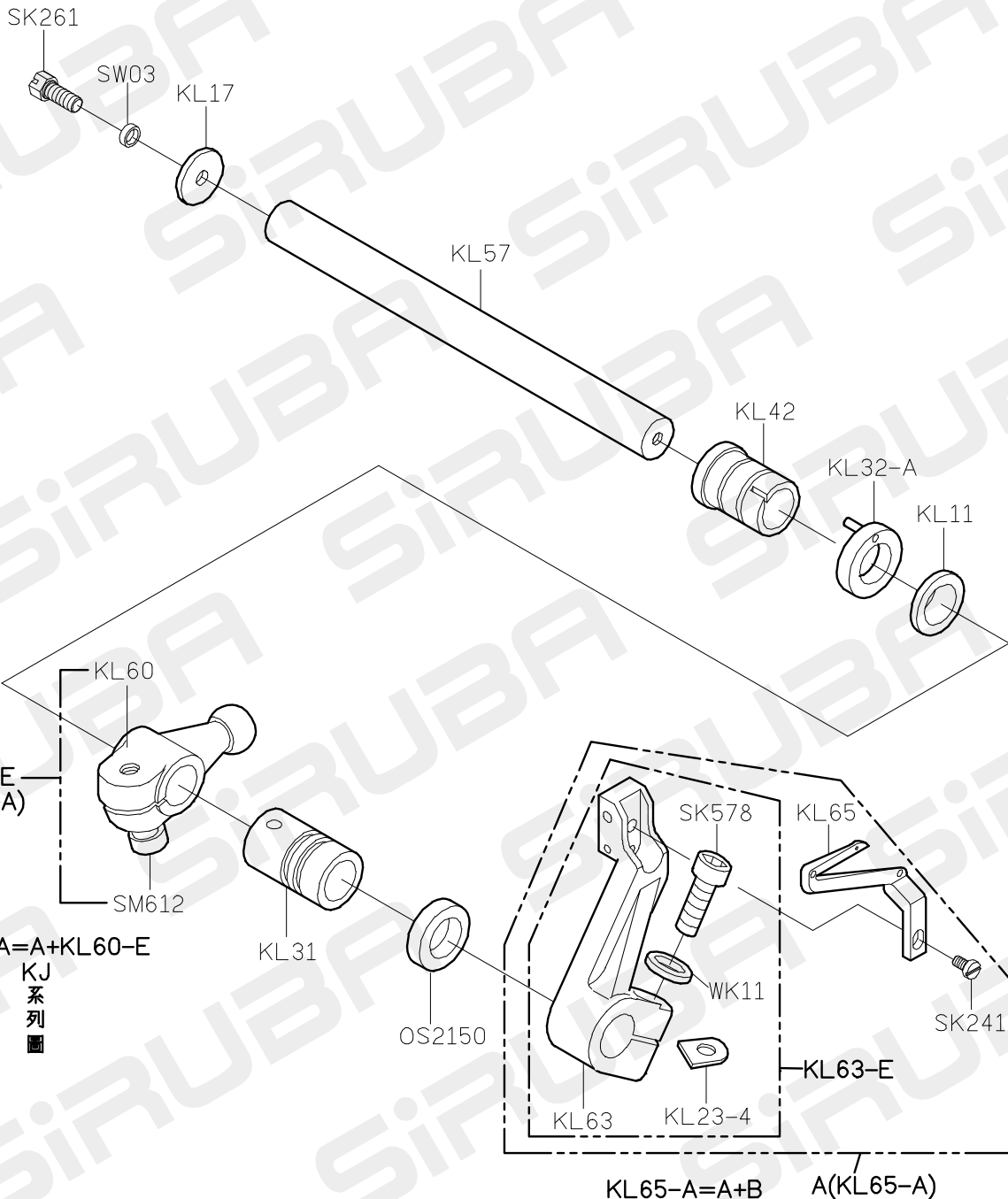
A

B

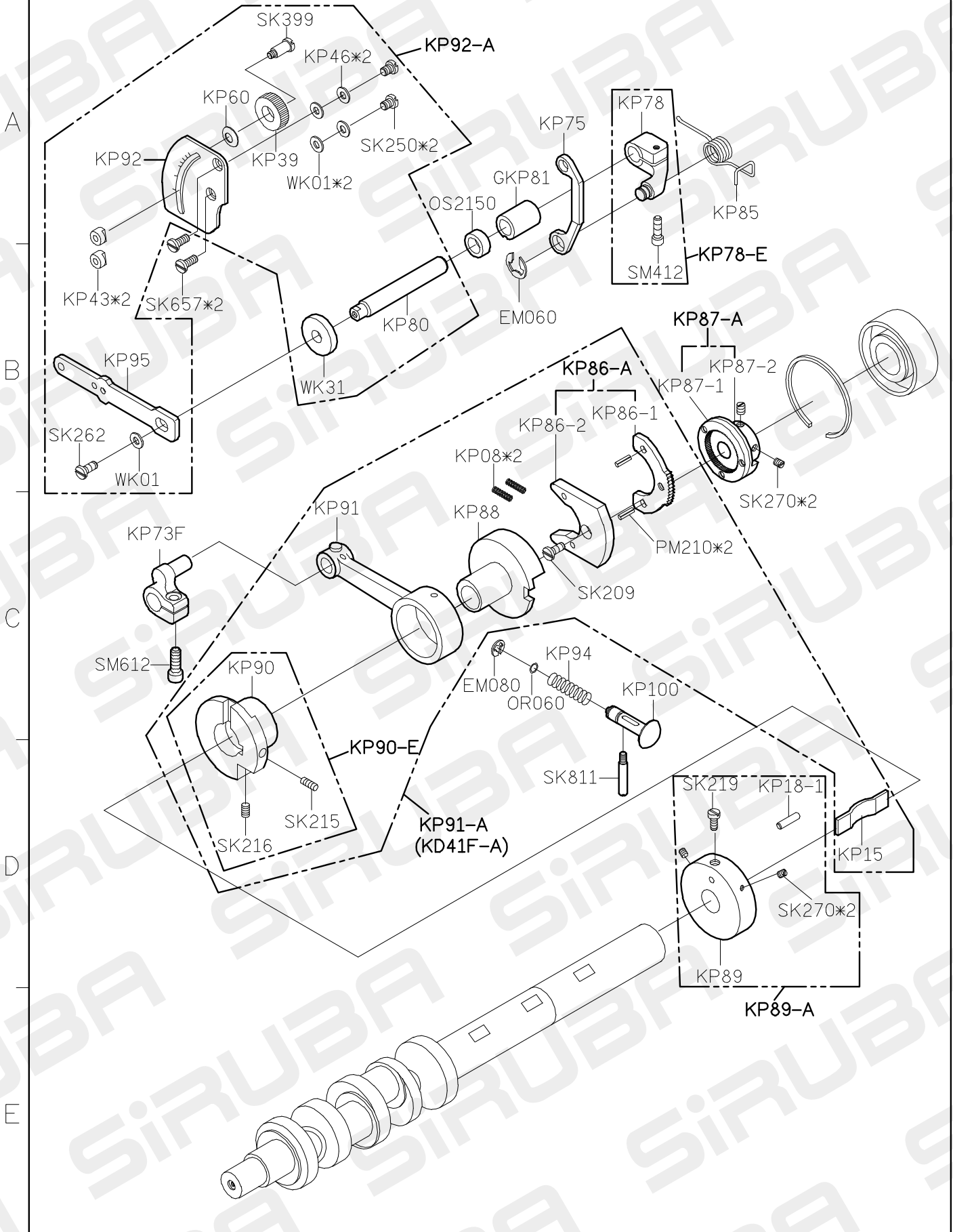
C

D

E



700FS PARTS LIST FOR KP GROUP P.1/1



700FS PARTS LIST FOR KQ GROUP P.1/1

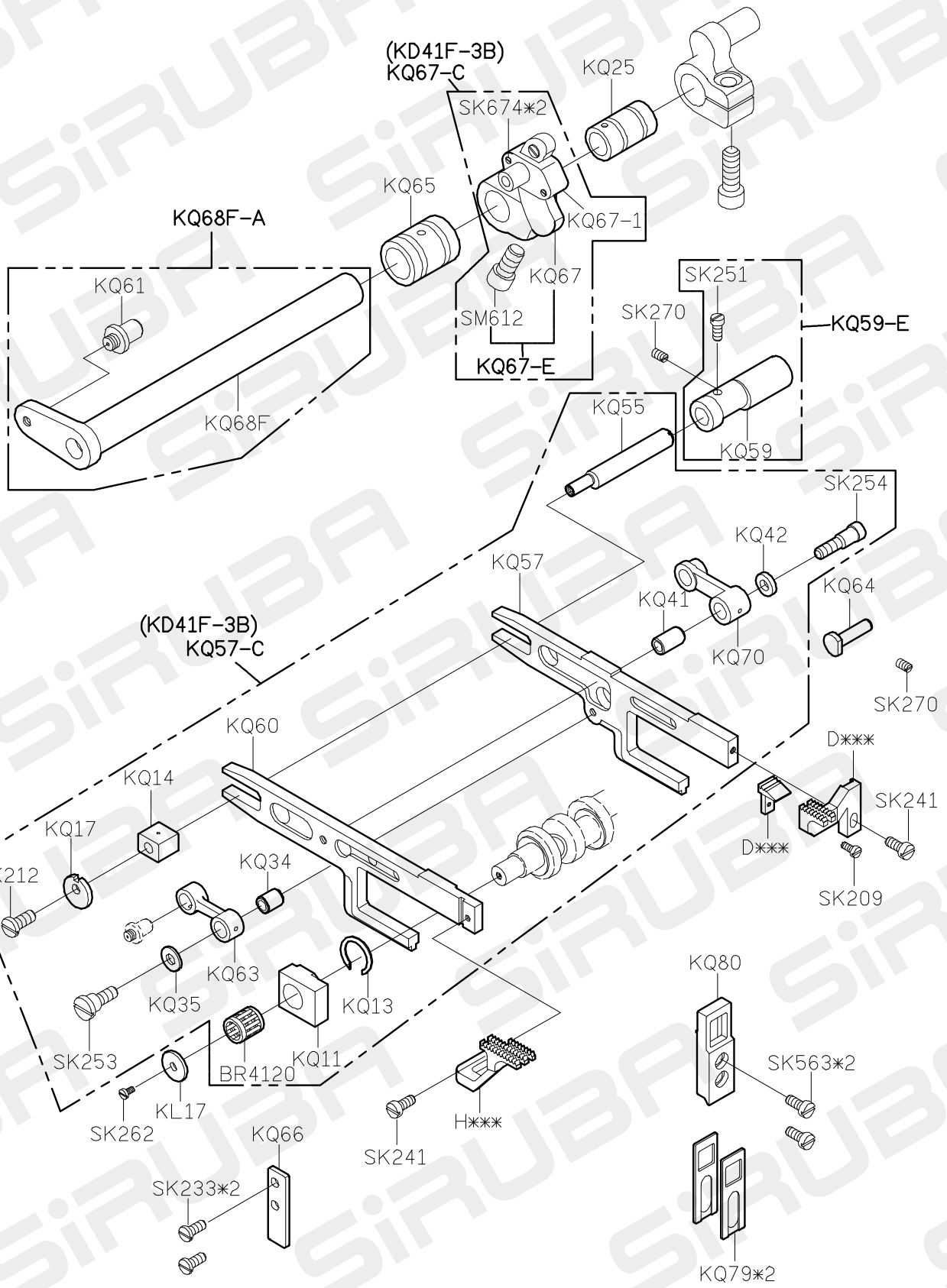
A

B

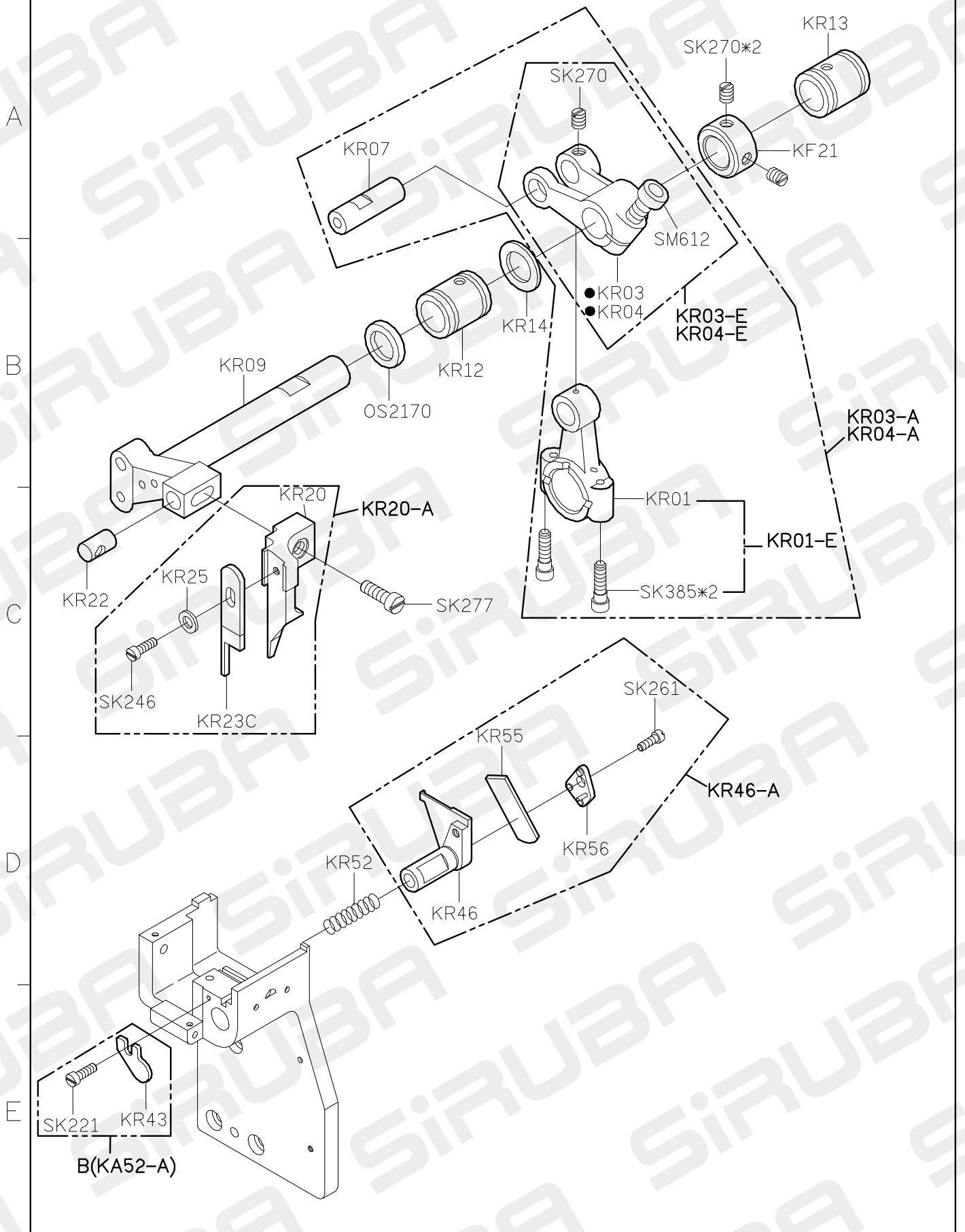
C

D

E



700FS PARTS LIST FOR KR GROUP P.1/1



700FS PARTS LIST FOR KS GROUP P.1/1

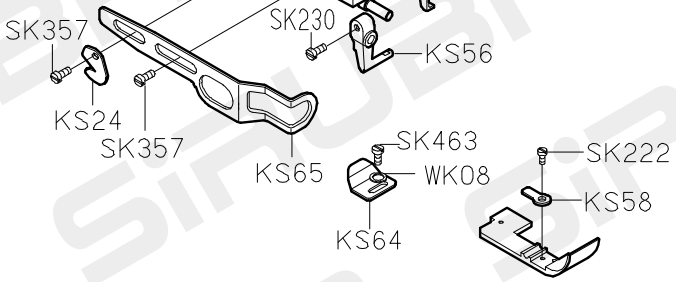
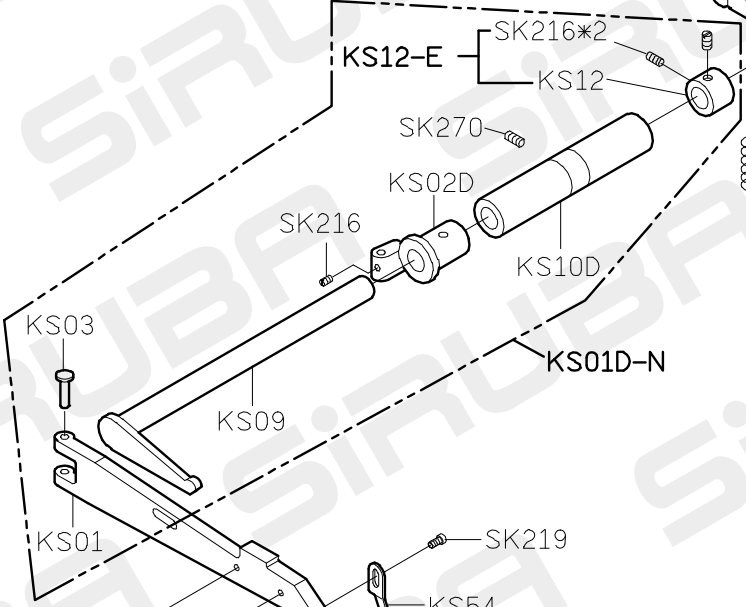
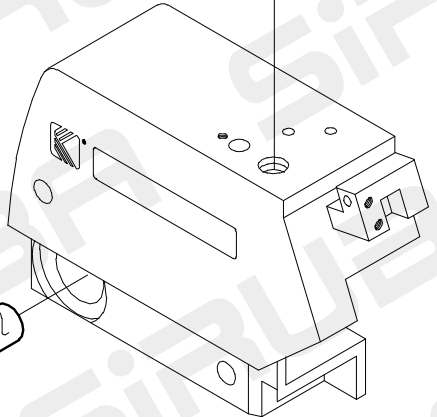
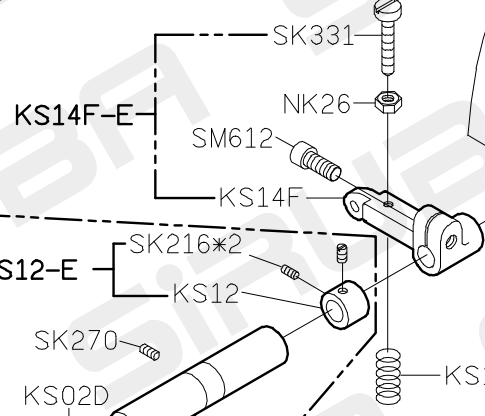
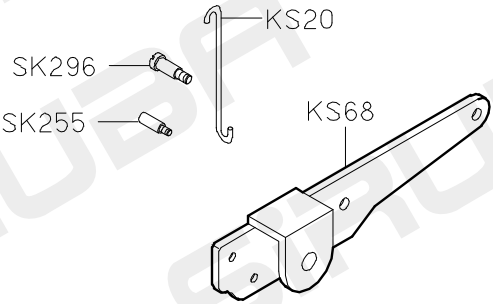
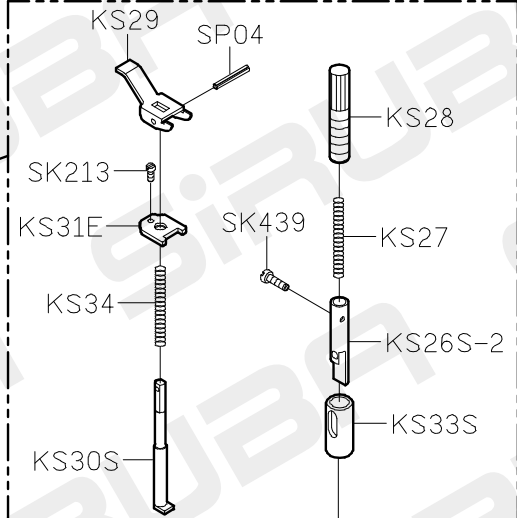
A

B

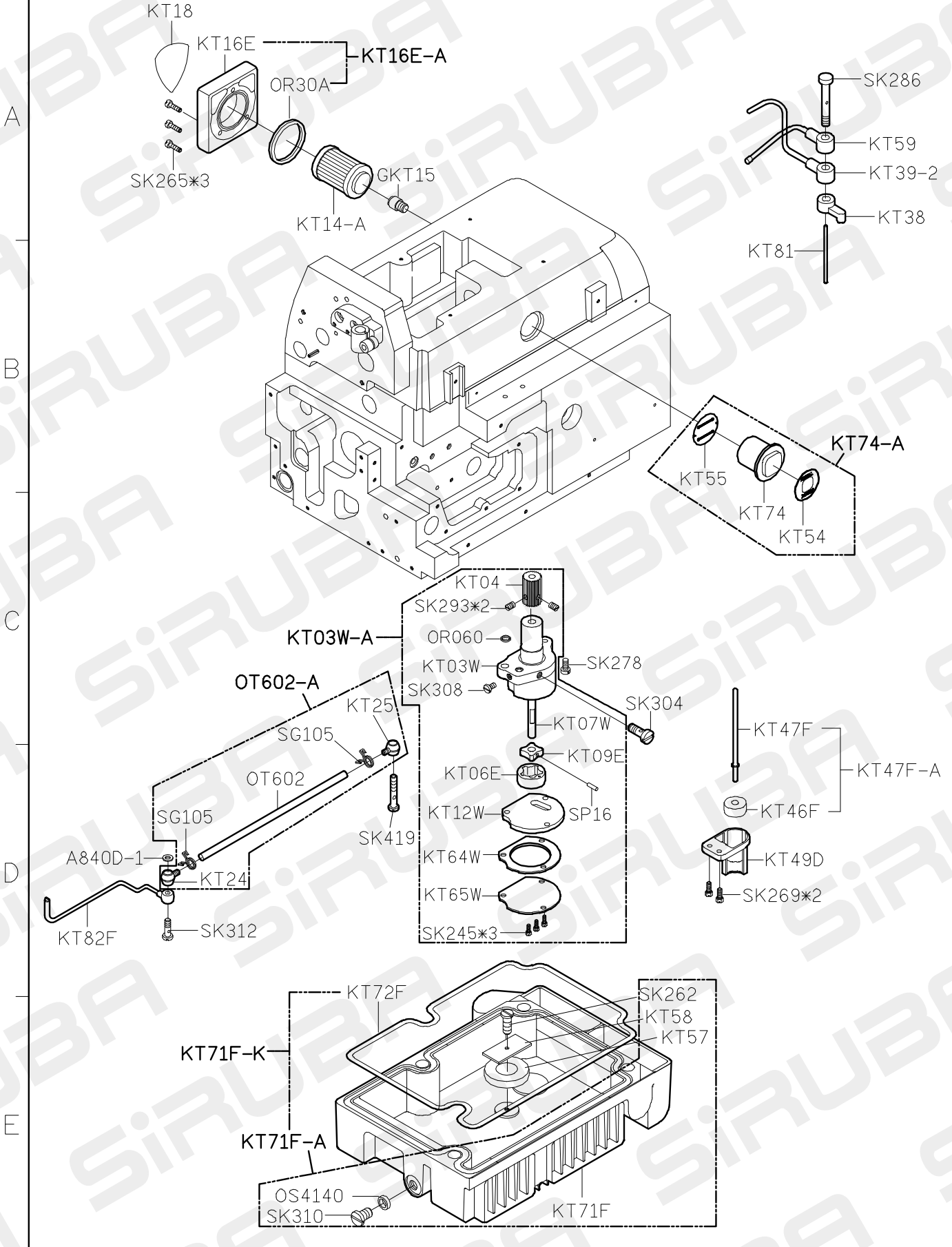
C

D

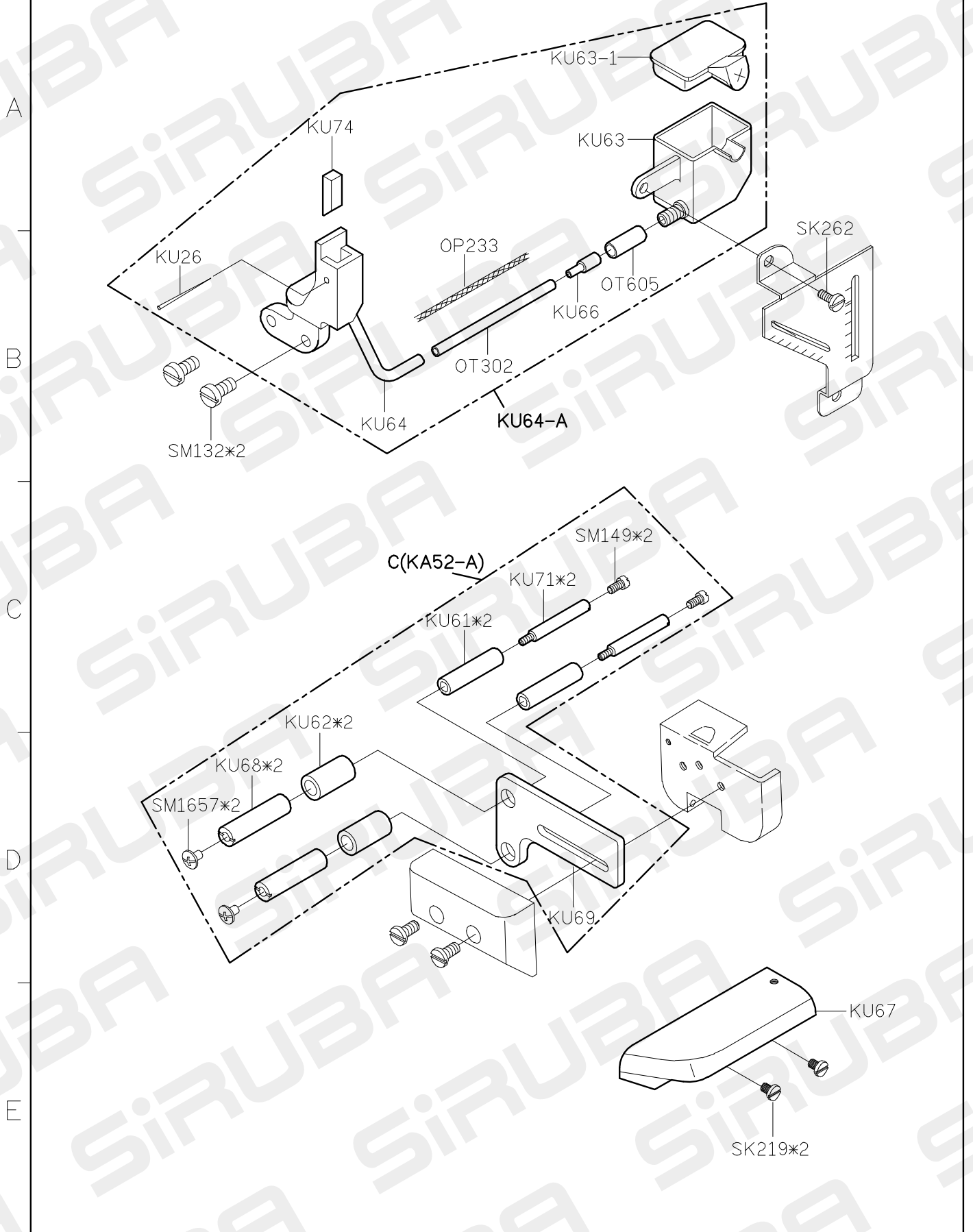
E



700FS PARTS LIST FOR KT GROUP P.1/1



700FS PARTS LIST FOR KU GROUP P.1/1



KW40E-3

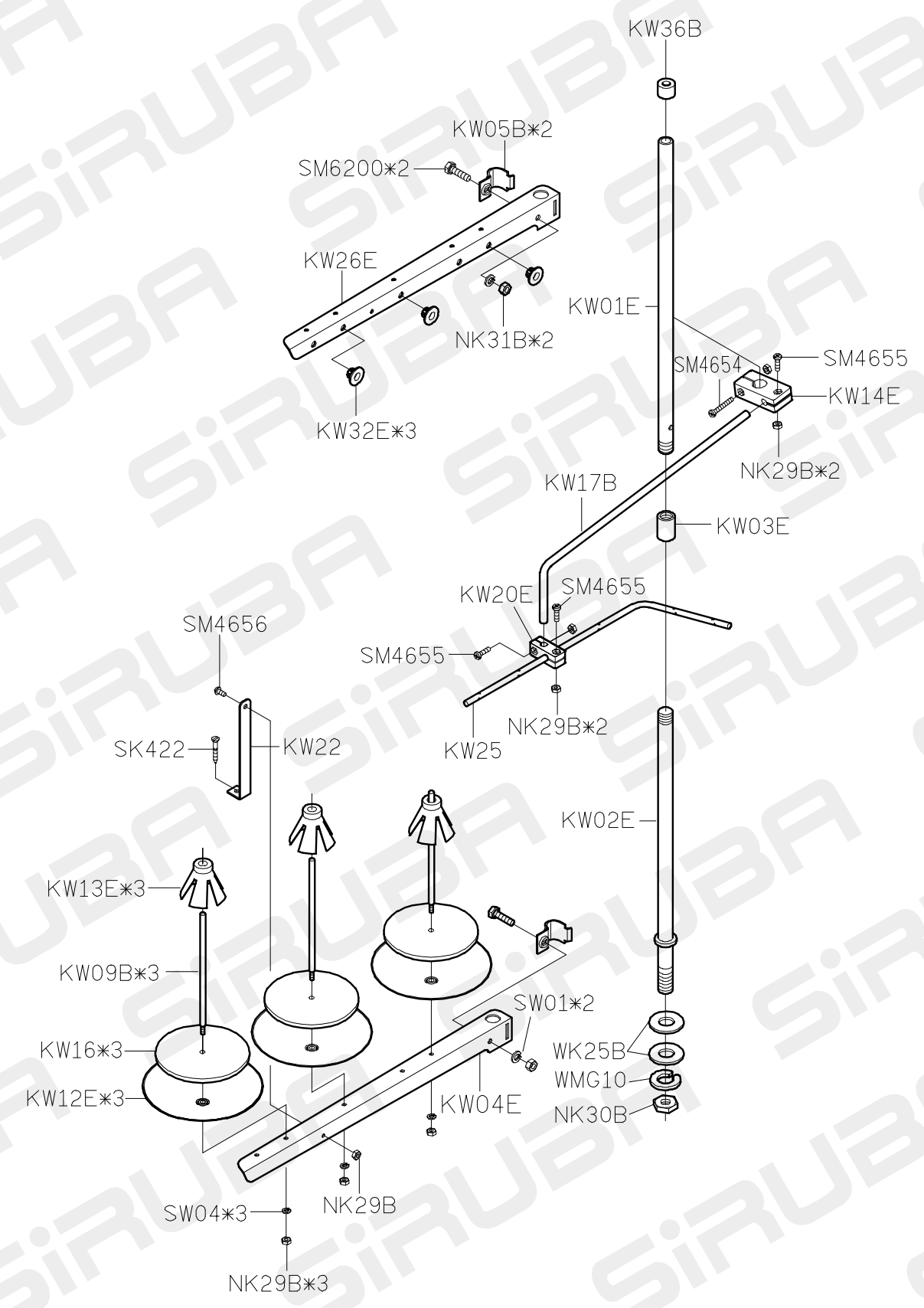
A

B

C

D

E



1 2 3 4 5

KW40E-4

A

B

C

D

E

KW36B

SM6200*4
KW05B*4

SW01*4

KW26E

KW01E

SM4655

KW28E

NK31B*4

KW32E*4

SM4654

KW14E

NK29B*2

KW17B

KW03E

SM4656

KW20E

SM4655

SK422

SM4655

KW22

NK29B*2

KW25

KW13E*4

KW09B*4

KW02E

KW16*4

KW12E*4

WK25B

WMG10

NK30B

KW29E

KW04E

SW04*4

NK29B

NK29B*4

1

2

3

4

5

PARTS LIST FOR KX GROUP P.1/1

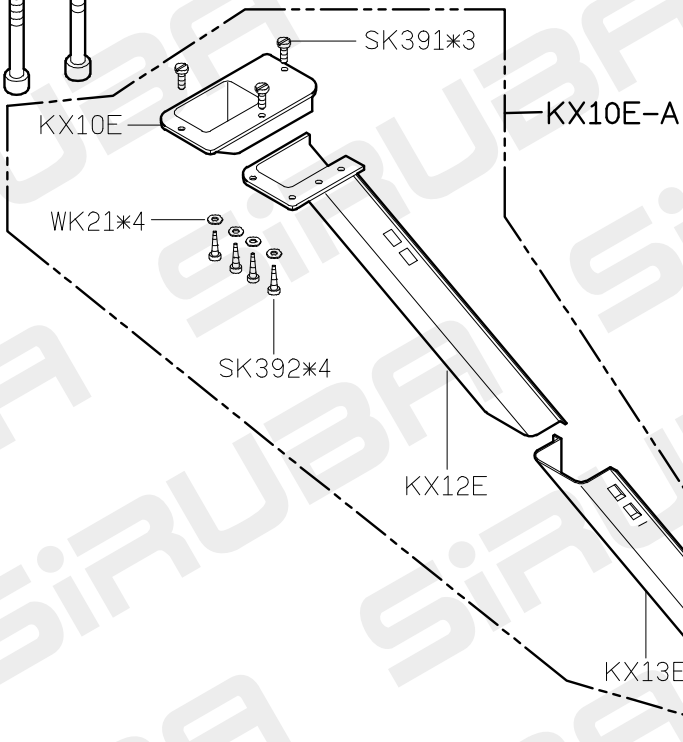
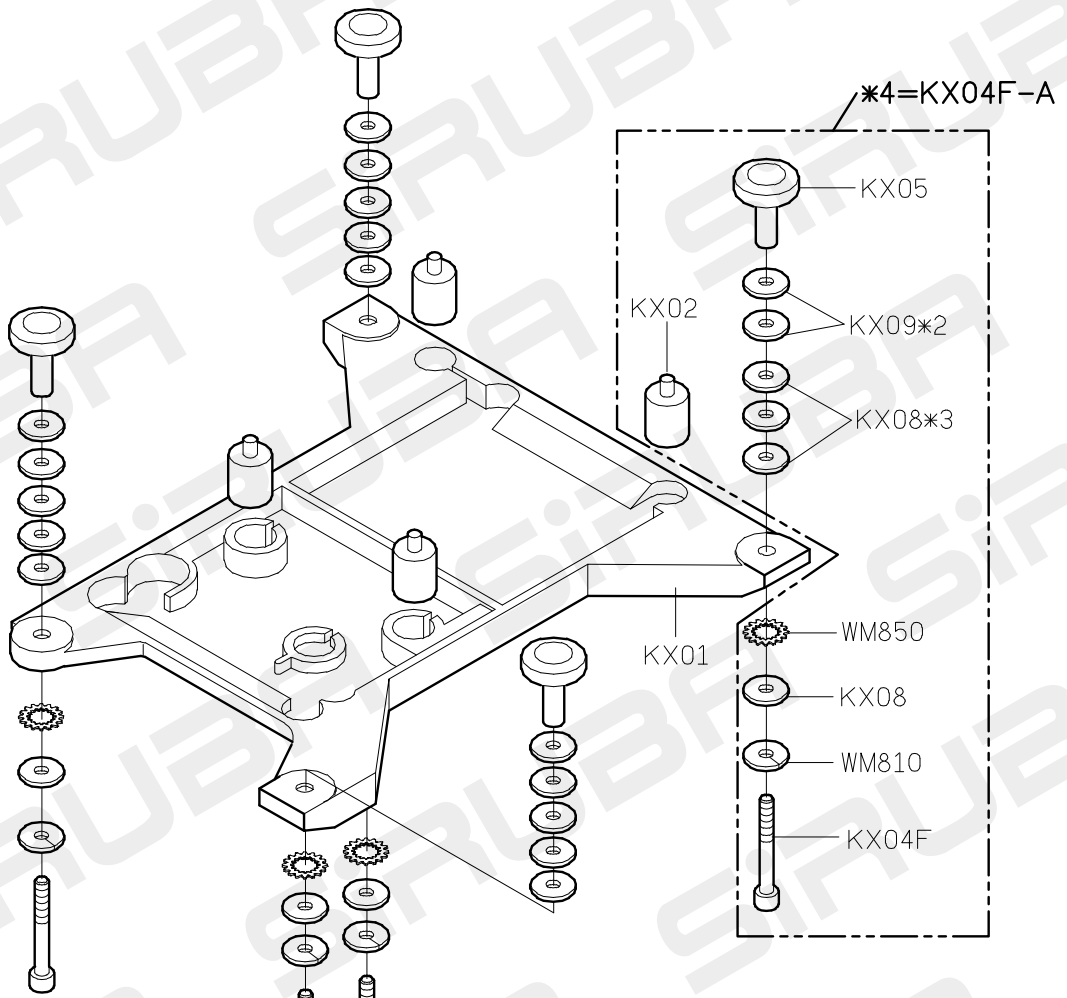
A

B

C

D

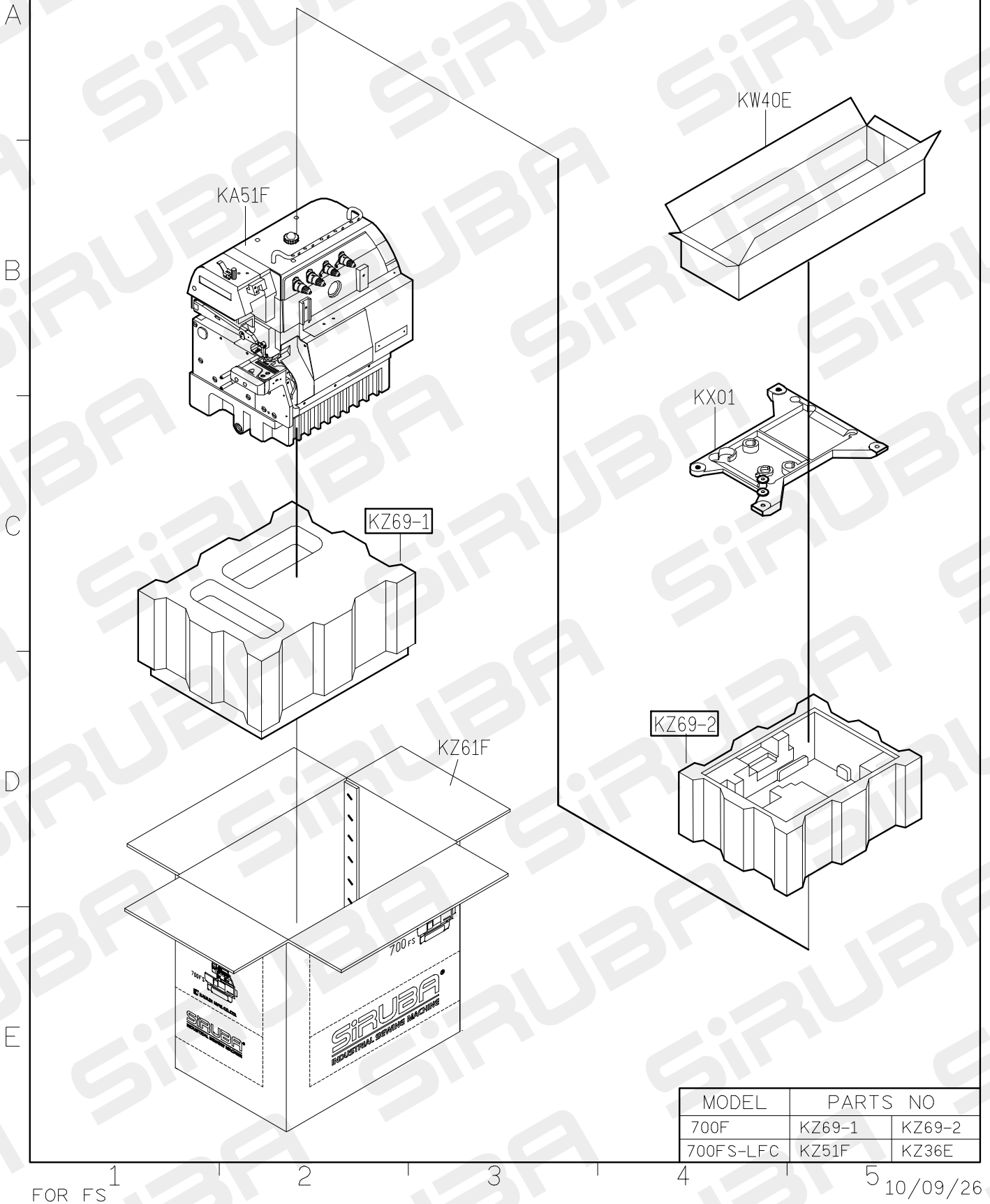
E



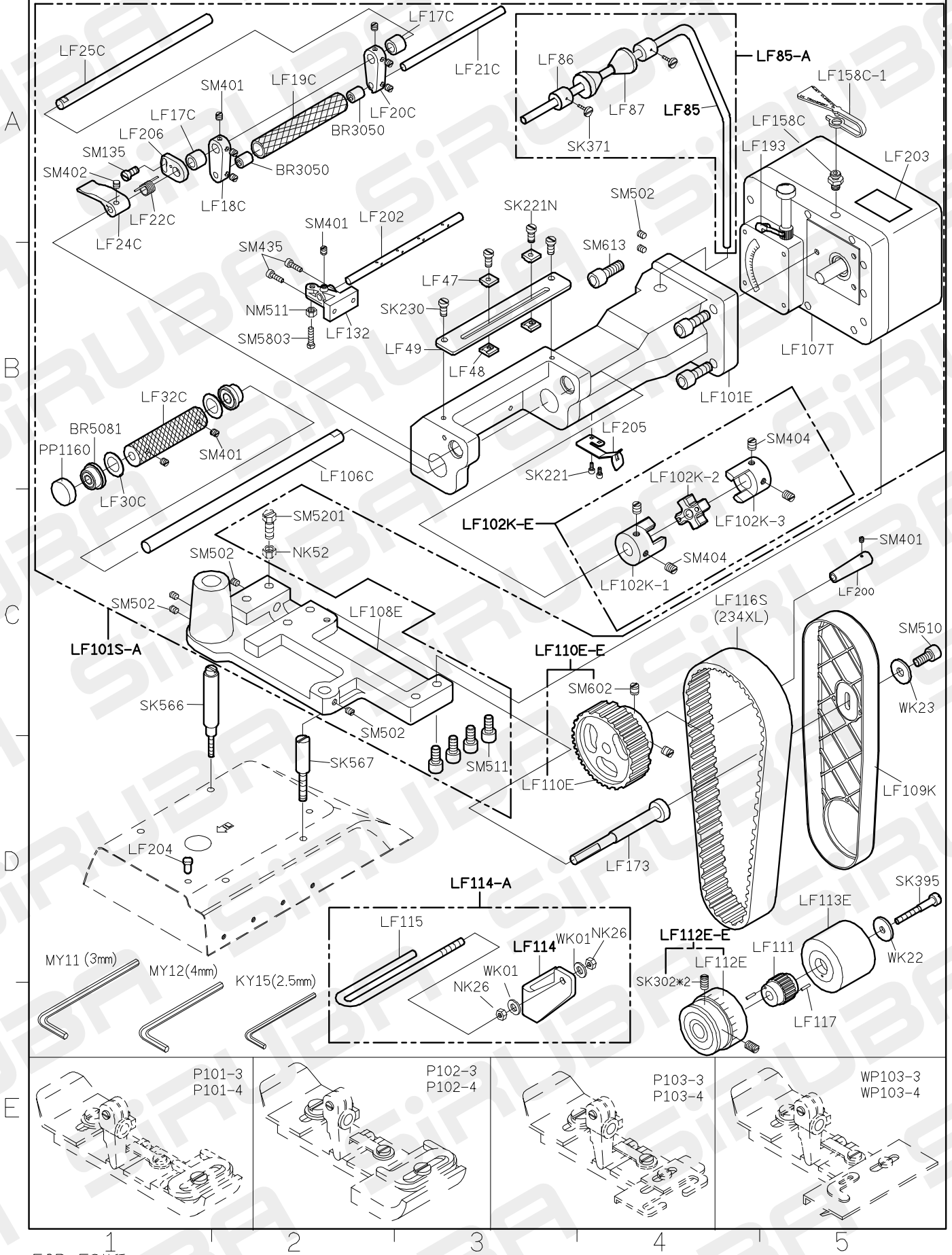
PARTS LIST FOR KY GROUP P.1/1

	KY01-1 防塵罩	KY02-A 油罐	KY03 油壺	KY04S 漏斗	KY05 油壺
A					
	KY23-A			KY10-A	
B	KY23 內六角板手	KY09 開口板手	KY10 六角板手	KY11 六角板手	KY12 六角板手
					
	MY11 六角板手	KY14 內六角螺絲起子	KY16-A		KY18 鑷子
			KY16 一字起子	KY17 一字起子	
C					
D	KY20D 腳踏板	KY21-A/MY21 鉤子 / 鍊條	KY201 工具袋	KR55 下刀片	KT14-A 濾油器
					
E	KZ03 乾燥劑	針*4	KZ08FS 零件圖	KZ13 使用說明書	
					
	SK216 螺絲	KY30 針板紙			
					

700FS PARTS LIST FOR KZ GROUP P.1/1



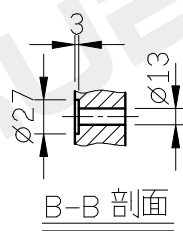
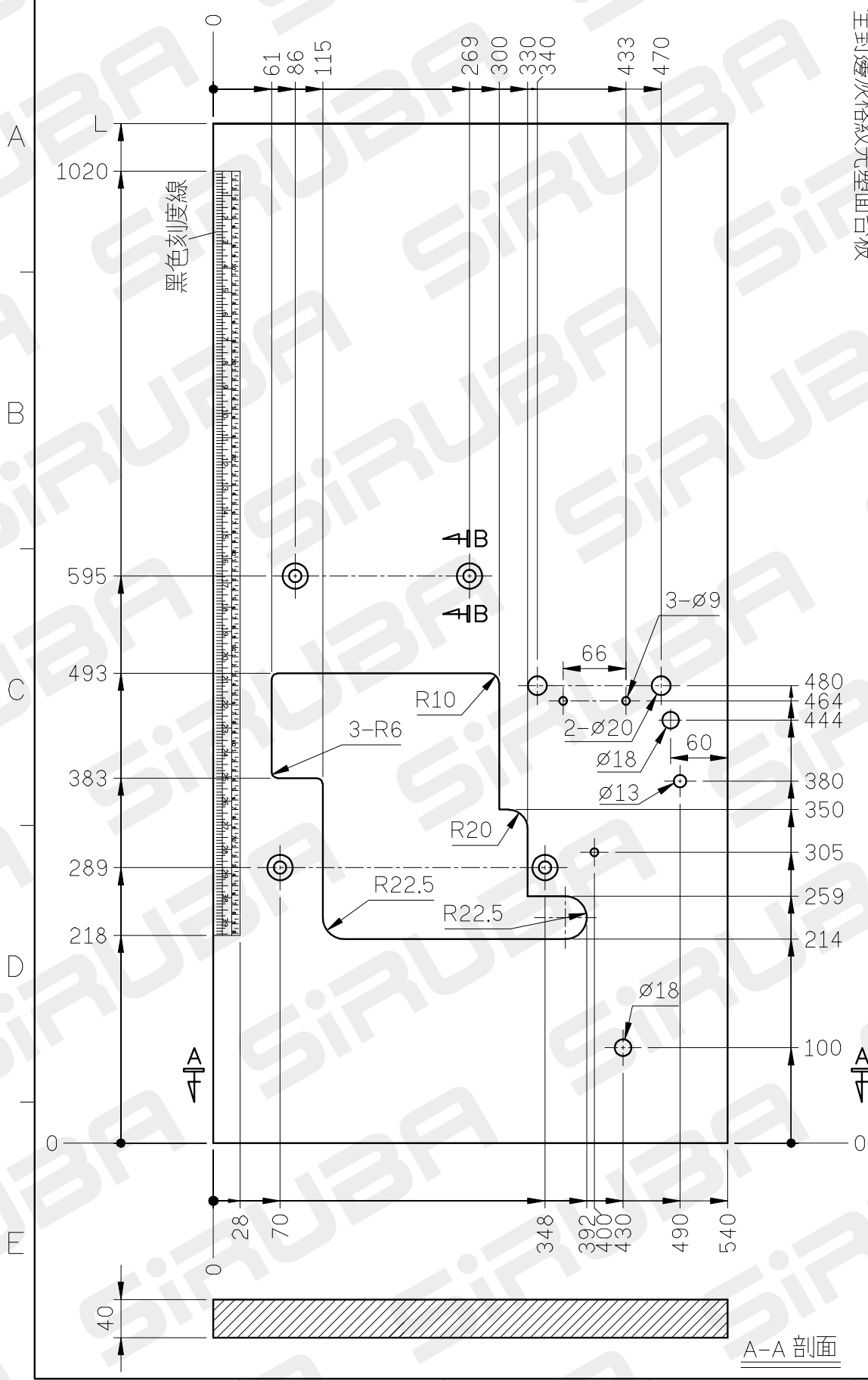
700FS PARTS LIST FOR LFC-2S GROUP P.1/1



FOR FS 特種

TABLE CUT-OUT OF 747FS-T1

FOR 747FS-T1 桌板圖
 TABLE CUT-OUT SEMI-SUBMERGED
 單位/UNIT:mm
 所有尺寸公差/DIFFERENCE:±2
 747FS-T1-1070 長度(L):1070/重量
 747FS-T1 長度(L):1200/重量:11.6kg±5%
 全封邊灰格紋光塑面台板



A-A 剖面

TABLE CUT-OUT OF 747FS-T2

FOR 747FS-T2 桌板圖

TABLE CUT-OUT SEMI-SUBMERGED

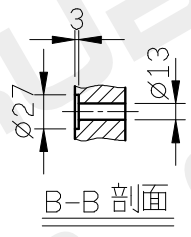
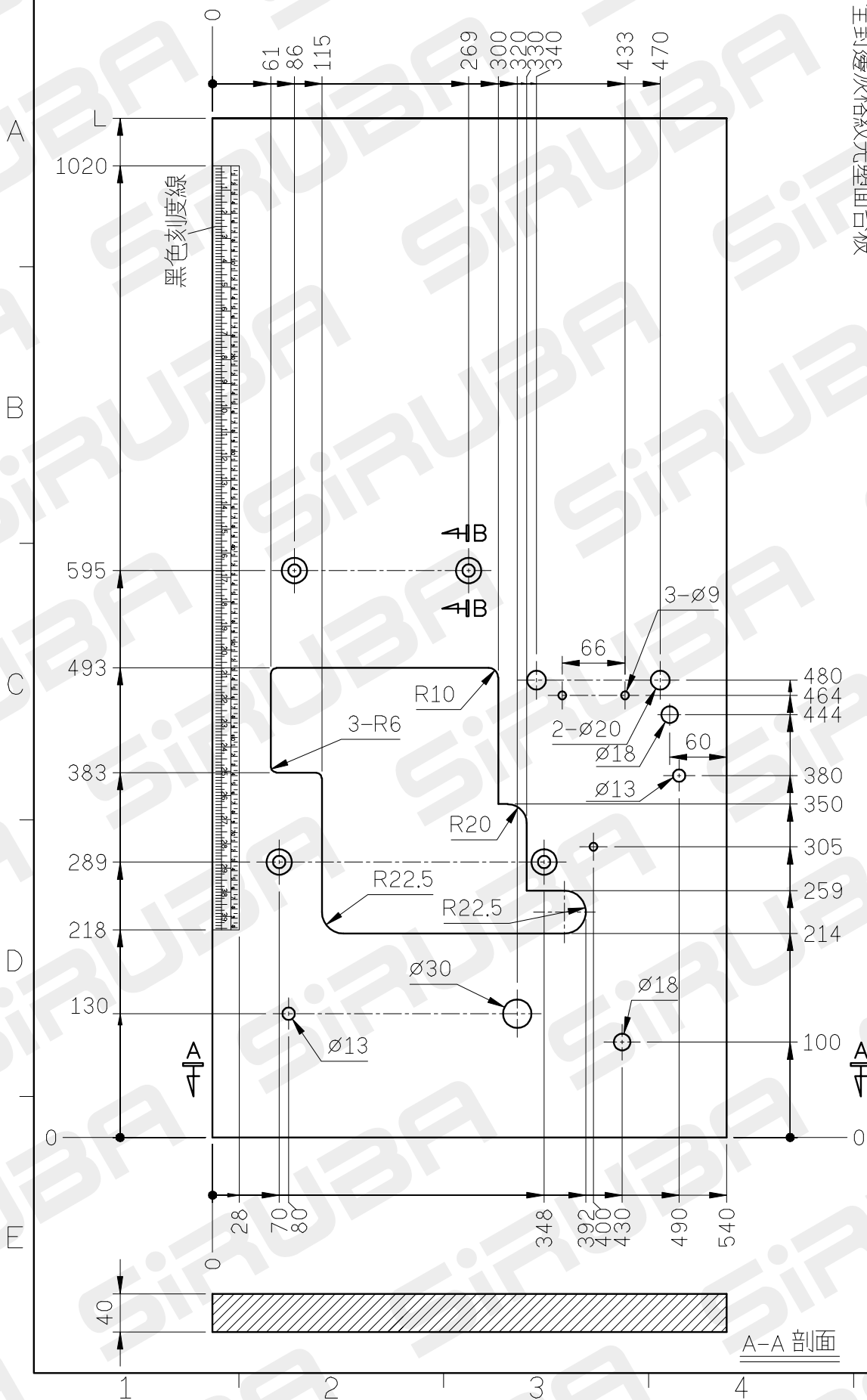
單位/UNIT:mm

所有尺寸公差/DIFFERENCE:±2

747FS-T2-1070長度(L):1070/重量

747FS-T2長度(L):1200/重量:11.6kg±5%

全封邊灰格紋光塑面台板



A-A 剖面

TABLE CUT-OUT OF 747FS-T3

FOR 747FS-T3 桌板圖
 TABLE CUT-OUT SEMI-SUBMERGED
 單位/UNIT:mm
 所有尺寸公差/DIFFERENCE:±2
 747FS-T3-1070 長度(L):1070/重量
 747FS-T3 長度(L):1200/重量:11.2kg±5%
 全封邊灰格紋光塑面台板

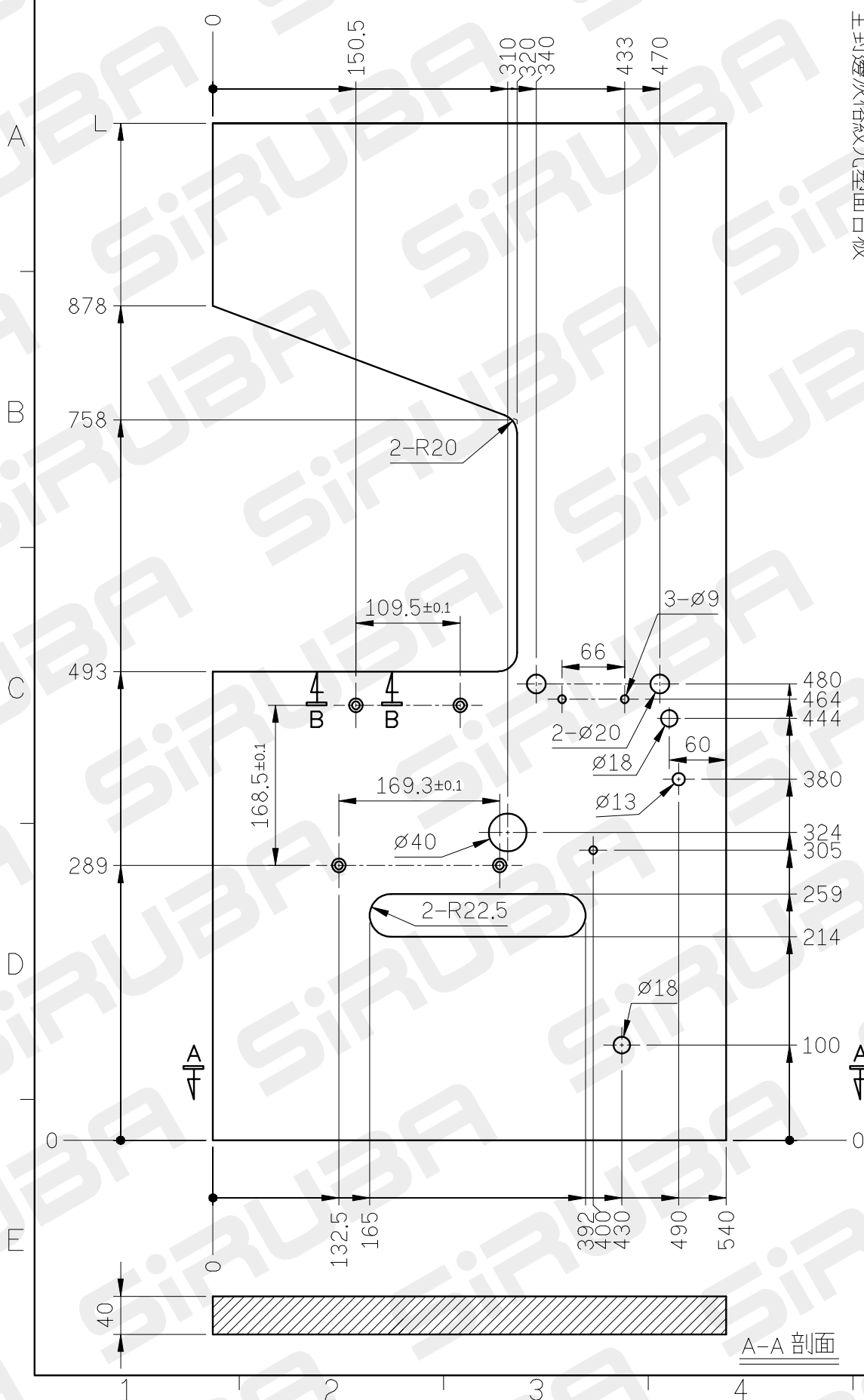


TABLE CUT-OUT OF 747S-T5

FOR 747S-T5 拷克筒車上乘式桌板圖
 TABLE CUT-OUT SEMI-SUBMERGED
 單位/UNIT:mm
 所有尺寸公差/DIFFERENCE:±2
 747S-T5-1070長度(L):1070/重量
 747S-T5 長度(L):1200/重量
 全封邊灰格紋光塑面台板

