

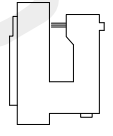

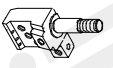
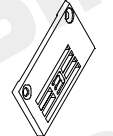
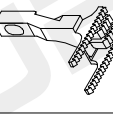
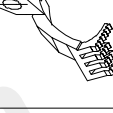
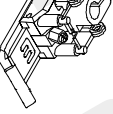
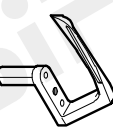
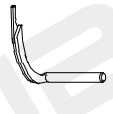
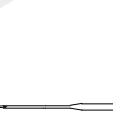
平車規格件表 / CONVERSION CHART

P1

| MODEL | SUB-CLASS | NEEDLE CLAMP | NEEDLE PLATE | MAIN FEED DOG | DIFF. FEED DOG | PRESSER FOOT | LOOPER | SPREADER | NEEDLE |
|----------------------------------|--------------------------|----------------------------------|----------------------------------|----------------------------------|----------------------------------|--|--------|----------|---------------|
| 機 型 | 規 格 | 針 座 | 針 板 | 主 送 具 | 差 送 具 | 押 具 | 勾 針 | 上 叉 | 針 號 |
| F007J-W121 F858J /UTG(UTJ) | 240 248 356 364 | M5240 M5248 M5356 M5364 | E1514 E1515 E1816 E1817 | D1206 D1206 D1207 D1207 | H1258 H1258 H1259 H1259 | P2544-A P2545-A P2446-A P2447-A | ME28 | MH41 | UYX128GAS #10 |
| F007J-U121 F858J | 240 248 356 364 | M5240 M5248 M5356 M5364 | E1514 E1515 E1816 E1817 | D1206 D1206 D1207 D1207 | H1258 H1258 H1259 H1259 | P2544-A P2545-A P2446-A P2447-A | ME28 | — | UYX128GAS #10 |
| F007J-U121 F858J /UTH(UTK) | 240 248 356 364 | M5240 M5248 M5356 M5364 | E1514 E1515 E1816 E1817 | D1206 D1206 D1207 D1207 | H1258 H1258 H1259 H1259 | P2544-A P2545-A P2446-A P2447-A | ME28 | — | UYX128GAS #10 |
| F007J-W122 F858J | 240 248 356 364 | M5240 M5248 M5356 M5364 | E1524 E1525 E1826 E1827 | D1206 D1206 D1207 D1207 | H1258 H1258 H1259 H1259 | P2544-A P2545-A P2446-A P2447-A | ME28 | MH41 | UYX128GAS #10 |
| F007J-U122 F858J | 240 248 356 364 | M5240 M5248 M5356 M5364 | E1524 E1525 E1826 E1827 | D1206 D1206 D1207 D1207 | H1258 H1258 H1259 H1259 | P2544-A P2545-A P2446-A P2447-A | ME28 | — | UYX128GAS #10 |
| F007J-U122 F858J /UTH(UTK) | 240 248 356 364 | M5240 M5248 M5356 M5364 | E1524 E1525 E1826 E1827 | D1206 D1206 D1207 D1207 | H1258 H1258 H1259 H1259 | P2544-A P2545-A P2446-A P2447-A | ME28 | — | UYX128GAS #10 |

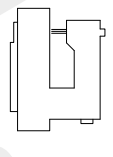

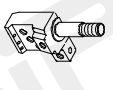
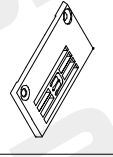
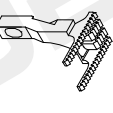

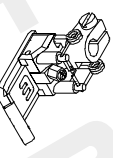
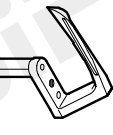
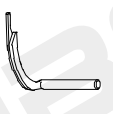

註：P2544-A/P2545-A為固定式押具舌，亦可使用活動式押具舌 P2565-A代替 P2544-A/P2545-A
 P2544-A/P2545-A is the fixed presser foot tongue. It can be replaced by the removable presser foot tongue P2565-A.
 P2446-A/P2447-A為固定式押具舌，亦可使用活動式押具舌 P2466-A代替 P2446-A/P2447-A
 P2446-A/P2447-A is the fixed presser foot tongue. It can be replaced by the removable presser foot tongue P2466-A.

平車規格件表 / CONVERSION CHART

| MODEL | SUB-CLASS | NEEDLE CLAMP | NEEDLE PLATE | MAIN FEED DOG | DIFF. FEED DOG | PRESSER FOOT | LOOPER | SPREADER | NEEDLE |
|---|---|---|---|--|---|---|---|---|---|
|  |  |  |  |  |  |  |  |  |  |
| F007J-U122 F858J/FP | 232 | M5232 | E1623 | D1206 | H1257 | P4011-A | ME28P | — | TVX5 #14 |
| F007J-W123 F858J | 240 | M5240 | E1534 | D1206 | H1258 | P2544-A | ME28 | MH41 | UYX128GAS #10 |
| | 248 | M5248 | E1535 | D1206 | H1258 | P2545-A | | | |
| | 356 | M5356 | E1836 | D1207 | H1259 | P2446-A | | | |
| F007J-U162 F858J | 364 | M5364 | E1837 | D1207 | H1259 | P2447-A | ME28A | MH41 | TVX5 #14~16 |
| | 356 | M5356 | E1846 | D1207 | H1259 | P2446-A | | | |
| | 364 | M5364 | E1847 | D1207 | H1259 | P2447-A | | | |
| F007J-U162 F858J | 356 | M5356 | E1846 | D1207 | H1259 | P2446-A | ME28A | — | TVX5 #14~16 |
| | 364 | M5364 | E1847 | D1207 | H1259 | P2447-A | | | |
| | 356 | M5356 | E1846 | D1207 | H1259 | P2446-A | | | |
| F007J-W162 F858J UTG(UTJ) | 364 | M5364 | E1847 | D1207 | H1259 | P2447-A | ME28A | MH41 | TVX5 #14~16 |
| | 356 | M5356 | E1846 | D1207 | H1259 | P2446-A | | | |
| | 364 | M5364 | E1847 | D1207 | H1259 | P2447-A | | | |
| F007J-U162 F858J /UJH(UJK) | 356 | M5356 | E1846 | D1207 | H1259 | P2446-A | ME28A | — | TVX5 #14~16 |
| | 364 | M5364 | E1847 | D1207 | H1259 | P2447-A | | | |
| | 232 | M5232 | E3023 | D1215 | H1261 | P1813-A | | | |
| 240 | M5240 | E3024 | D1215 | H1261 | P1814-A | | | | |
| 248 | M5248 | E3025 | D1215 | H1261 | P1815-A | | | | |
| F007J-W222 F858J /FQ | 356 | M5356 | E3326 | D1216 | H1262 | P2116-A | ME28 | MH41 | UYX128GAS #10 |
| | 364 | M5364 | E3327 | D1216 | H1262 | P2117-A | | | |
| | 240 | M5240 | E3024 | D1215 | H1261 | P1814-A | | | |
| F007J-U222 F858J /UTH(UTK)/FQ | 248 | M5248 | E3025 | D1215 | H1261 | P1815-A | ME28 | MH41 | UYX128GAS #10 |
| | 356 | M5356 | E3326 | D1216 | H1262 | P2116-A | | | |
| | 364 | M5364 | E3327 | D1216 | H1262 | P2117-A | | | |

註：P2544-A/P2545-A為固定式押具舌，亦可使用活式押具舌 P2565-A代替P2544-A/P2545-A
 P2544-A/P2545-A is the fixed presser foot tongue. It can be replaced by the removable presser foot tongue P2565-A.
 P2446-A/P2447-A為固定式押具舌，亦可使用活式押具舌 P2466-A代替P2446-A/P2447-A
 P2446-A/P2447-A is the fixed presser tongue. It can be replaced by the removable presser foot tongue P2466-A.

平車規格件表/CONVERSION CHART

|  |  |  |  |  |  |  |  |  |  |
|---|---|---|---|---|---|---|---|---|---|
| MODEL | SUB-CLASS | NEEDLE CLAMP | NEEDLE PLATE | MAIN FEED DOG | DIFF. FEED DOG | PRESSER FOOT | LOOPER | SPREADER | NEEDLE |
| 機 型 | 規 格 | 針 座 | 針 板 | 主 送 具 | 差 送 具 | 押 具 | 勾 針 | 上 叉 | 針 號 |
| F007J-W222 F858J /FQ/FEC(FAC) | 240 248 356 364 | M5240 M5248 M5356 M5364 | E 3024 E 3025 E 3326 E 3327 | D1215 D1215 D1216 D1216 | H1261 H1261 H1262 H1262 | P2314-A P1815-A P2116-A P2117-A | ME28 | MH41 | UYX128GAS #10 |
| F007J-U222 F858J /FQ | 240 248 356 364 | M5240 M5248 M5356 M5364 | E 3024 E 3025 E 3326 E 3327 | D1215 D1215 D1216 D1216 | H1261 H1261 H1262 H1262 | P2314-A P2315-A P2616-A P2617-A | ME28 | — | UYX128GAS #10 |
| F007J-W222A F858J FQ/FEC(FAC) | 240 248 356 364 | M5240 M5248 M5356 M5364 | E 3124 E 3125 E 3426 E 3427 | D1315 D1315 D1316 D1316 | H1261 H1261 H1262 H1262 | P1914-A P1915-A P2216-A P2217-A | ME28 | MH41 | UYX128GAS #10 |
| F007J-U222 F858J /FFD(FFP) | 240 248 356 364 | M5240 M5248 M5356 M5364 | E 3024 E 3025 E 3326 E 3327 | D1215 D1215 D1216 D1216 | H1261 H1261 H1262 H1262 | P1814-A P1815-A P2116-A P2117-A | ME28 | MH41 | UYX128GAS #10 |
| F007J-U222 F858J /FFD(FFP) | 240 248 356 364 | M5240 M5248 M5356 M5364 | E 3024 E 3025 E 3326 E 3327 | D1215 D1215 D1216 D1216 | H1261 H1261 H1262 H1262 | P2314-A P2315-A P2616-A P2617-A | ME28 | — | UYX128GAS #10 |
| F007J-W222 F858J /FSM | 240-4 248-4 364-4 | M5240P M5248P M5364P | E 3124 E 3125 E 3127 | D1207 D1516 | H1262 H1262 H1262 | P2714-A P2715-A P2717-A | ME28 | MH41 | UYX128GAS #10 |
| F007J-W322 F858J /FDC | 356 364 | M5356 M5364 | E 4826 E 4827 | D1207 D1207 | H1359 H1359 | P2446-A P2447-A | ME28 | MH41 | UYX128GAS #10 |
| F007J-U322 F858J /FDC | 356 364 | M5356 M5364 | E 4826 E 4827 | D1207 D1207 | H1359 H1359 | P2446-A P2447-A | ME28 | — | UYX128GAS #10 |

註：P2544-A/P2545-A為固定式押具舌，亦可使用活動式押具舌 P2565-A代替 P2544-A/P2545-A

P2544-A/P2545-A is the fixed presser foot tongue. It can be replaced by the removable presser foot tongue P2565-A.

P2446-A/P2447-A為固定式押具舌，亦可使用活動式押具舌 P2466-A代替 P2446-A/P2447-A

P2446-A/P2447-A is the fixed presser tongue. It can be replaced by the removable presser foot tongue P2466-A.

W222A-FAC(FEC) 短切刀 Short Trimmer

W222-FAC(FEC) 長切刀 Long Trimmer

平車規格件表/CONVERSION CHART

| MODEL | SUB-CLASS | NEEDLE CLAMP | NEEDLE PLATE | MAIN FEED DOG | DIFF. FEED DOG | PRESSER FOOT | LOOPER | SPREADER | NEEDLE |
|---------------------------------|---------------------------------|---|--|---|---|---|--------|----------|---------------|
| F007J F858J /UTH(UTK)/FDC | 356 364 | M5356 M5364 | E 4826 E 4827 | D1207 D1207 | H1359 H1359 | P2446-A P2447-A | ME28 | — | UYX128GAS #10 |
| F007J F858J /FDE | 356 364 | M5356 M5364 | E 4836M E 4837M | D1207 D1207 | H1459 H1459 | P2446Q-A P2447Q-A | ME28 | MH41 | UYX128GAS #10 |
| F007J F858J /UTG(UTJ)/FDE | 356 364 | M5356 M5364 | E 4836M E 4837M | D1207 D1207 | H1459 H1459 | P2446Q-A P2447Q-A | ME28 | MH41 | UYX128GAS #10 |
| F007J F858J /FDE | 356 364 | M5356 M5364 | E 4836M E 4837M | D1207 D1207 | H1459 H1459 | P2446Q-A P2447Q-A | ME28 | — | UYX128GAS #10 |
| F007J F858J /UTH(UTK)/FDE | 356 364 | M5356 M5364 | E 4836M E 4837M | D1207 D1207 | H1459 H1459 | P2446Q-A P2447Q-A | ME28 | — | UYX128GAS #10 |
| F007J F858J /FE(FFC)/FR | 232 240 248 356 364 | M5232 M5240 M5248 M5356 M5364 | E 6023 E 6024 E 6025 E 6326 E 6327 | D2221 D2221 D2221 D2222 D2222 | H2267 H2267 H2267 H2268 H2268 | P2813-A P2814-A P2815-A P3116-A P3117-A | ME28 | MH41 | UYX128GAS #10 |
| F007J F858J /FE(FFC)/FR | 240 248 356 364 | M5240 M5248 M5356 M5364 | E 6024 E 6025 E 6326 E 6327 | D2221 D2221 D2222 D2222 | H2267 H2267 H2268 H2268 | P2814-A P2815-A P3116-A P3117-A | ME28 | — | UYX128GAS #10 |

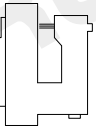

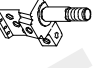
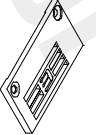


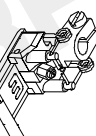

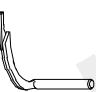

註(1) : P2544-A/P2545-A為固定式押具舌,亦可使用活動式押具舌 P2565-A代替P2544-A/P2545-A
 P2544-A/P2545-A is the fixed presser foot tongue. It can be replaced by the removable presser foot tongue P2565-A.

P2446-A/P2447-A為固定式押具舌,亦可使用活動式押具舌 P2466-A代替P2446-A/P2447-A
 P2446-A/P2447-A is the fixed presser tongue. It can be replaced by the removable presser foot tongue P2466-A.

註(2) : F007J -W/U322A-356 /FDC 時, 該針板與送具改用F007H-W/U122-356 之針板與送具
 F858J

When W/U322A-356 /FDC, The needle plate and the feed dog have to be replaced by F007H-W/U122-356 needle plate and the feed dog.

平車規格件表 / CONVERSION CHART

| | | | | | | | | | |
|---|---|---|---|---|---|---|---|---|---|
|  |  |  |  |  |  |  |  |  |  |
| MODEL | SUB-CLASS | NEEDLE CLAMP | NEEDLE PLATE | MAIN FEED DOG | DIFF. FEED DOG | PRESSER FOOT | LOOPER | SPREADER | NEEDLE |
| 機 型 | 規 格 | 針 座 | 針 板 | 主 送 具 | 差 送 具 | 押 具 | 勾 針 | 上 叉 | 針 號 |
| F007J-W512 F858J /FE(FFC) | 240 248 356 364 | M5240 M5248 M5356 M5364 | E1524 E1525 E1826 E1827 | D1206 D1206 D1207 D1207 | H1258 H1258 H1259 H1259 | P3414-A P2915-A P3216-A P3217-A | ME28 | MH41 | UYX128GAS #10 |
| F007J-U512 F858J /FE(FFC) | 240 248 356 364 | M5240 M5248 M5356 M5364 | E1524 E1525 E1826 E1827 | D1206 D1206 D1207 D1207 | H1258 H1258 H1259 H1259 | P3414-A P3415-A P3716-A P3717-A | ME28 | — | UYX128GAS #10 |

註(1) : P2544-A/P2545-A為固定式押具舌,亦可使用活動式押具舌 P2565-A代替P2544-A/P2545-A
 P2544-A/P2545-A is the fixed presser foot tongue. It can be replaced by the removable presser foot tongue P2565-A.

09/12/11

註(2) : F007J-W/U322A-356 /FDC時, 該針板與送具改用F007H-W/U122-356 之針板與送具
 F858J

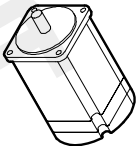
When W/U322A-364 /FDC, The needle plate and the feed dog have to be replaced by C007J-W/U122-356 needle plate and the feed dog.
 C007J-W/U122-364

平車規格件表 / CONVERSION CHART

| 機型 MODEL | 規格 SUB-CLASS | 針座 NEEDLE CLAMP | 針板 NEEDLE PLATE | 主送具 MAIN FEED DOG | 差送具 DIFF. FEED DOG | 押具 PRESSER FOOT | 勾針 LOOPER | 上叉 SPREADER | 針號 NEEDLE |
|-----------------------------------|-----------------|--------------------|--------------------|----------------------|-----------------------|----------------------------------|---------------|----------------|--|
| F007J-U613 F858J /FBP | 256 | M5356 | E1836L | D1207 | H1259 | P4000-A | ME28 | — | TVX5 #14~18 |
| | 264 | M5364 | E1837L | D1207 | H1259 | P4001-A | ME28 | — | |
| | 264 | M5264 | E5827 | D5207 | H5259 | P4117-A | ME28 | — | |
| F007J-U712 F858J /FSP | 264 | M5264 | E5827 | D5207 | H5259 | P5117-A (成縫寬1.0mm用) | FS03/04 | — | DVX43#11~16 |
| | 264 | M5264 | E5827 | D5207 | H5259 | P5118-A (成縫寬1.2mm用) | FS03/04 | — | |
| | 264 | M5264 | E5927 | D5307 | H5359 | P4217-A | FS03/04 | — | |
| F007J-U712A F858J /FSP | 264 | M5264 | E5827 | D5207 | H5259 | P6117-A | FS03/04 /FY02 | FY09 | TVX7 #12~14 |
| | 264 | M5264 | E5927 | D5307 | H5359 | P4217-A | FS03/04 | — | |
| | 264 | M5264 | E1838 | D1207 | H1259 | P2428Q-A P2438Q-A P2448Q-A | FW28D | MH41 | |
| F007J-W922 F858J /FW(FWP) /UTG | 456 | M5456 | E1828 | D1207 | H1259 | P2428Q-A P2438Q-A P2448Q-A | FW28D | MH41 | SMX1014B #10 (MY1014B #70 ,SY7256) |
| | 460 | M5460 | E1838 | D1207 | H1259 | P2428Q-A P2438Q-A P2448Q-A | FW28D | MH41 | |
| | 464 | M5464 | E1848 | D1207 | H1259 | P2428Q-A P2438Q-A P2448Q-A | FW28D | MH41 | |
| F007J-W922 F858J /FW(FWP) /UTJ | 456 | M5456 | E1828 | D1207 | H1259 | P2428Q-A P2438Q-A P2448Q-A | FW28D | MH41 | SMX1014B #10 (MY1014B #70 ,SY7256) |
| | 460 | M5460 | E1838 | D1207 | H1259 | P2428Q-A P2438Q-A P2448Q-A | FW28D | MH41 | |
| | 464 | M5464 | E1848 | D1207 | H1259 | P2428Q-A P2438Q-A P2448Q-A | FW28D | MH41 | |

平車直驅伺服馬達規格件表 / CONVERSION CHART

P1

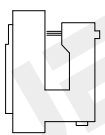

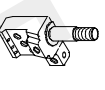
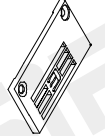
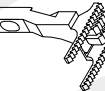
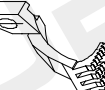
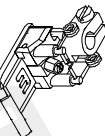

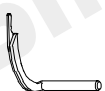

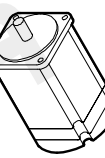
| 機型 | SUB-CLASS | 規格 | 針座 | 針板 | 針號 | 主送具 | 差送具 | 押具 | 勾針 | 上叉 | 針號 | 馬達 |
|-------------------------------|--------------------------|----------------------------------|----------------------------------|----------------------------------|----------------------------------|--|------|------|---------------|----|----|---|
| F007JD F858JD -W121 | 240 248 356 364 | M5240 M5248 M5356 M5364 | E1514 E1515 E1816 E1817 | D1206 D1206 D1207 D1207 | H1258 H1258 H1259 H1259 | P2544-A P2545-A P2446-A P2447-A | ME28 | MH41 | UYX128GAS #10 | | |  |
| F007JD F858JD -U121 | 240 248 356 364 | M5240 M5248 M5356 M5364 | E1514 E1515 E1816 E1817 | D1206 D1206 D1207 D1207 | H1258 H1258 H1259 H1259 | P2544-A P2545-A P2446-A P2447-A | ME28 | — | UYX128GAS #10 | | | |
| F007JD F858JD -W122 | 240 248 356 364 | M5240 M5248 M5356 M5364 | E1524 E1525 E1826 E1827 | D1206 D1206 D1207 D1207 | H1258 H1258 H1259 H1259 | P2544-A P2545-A P2446-A P2447-A | ME28 | MH41 | UYX128GAS #10 | | | |
| F007JD F858JD -U122 | 240 248 356 364 | M5240 M5248 M5356 M5364 | E1524 E1525 E1826 E1827 | D1206 D1206 D1207 D1207 | H1258 H1258 H1259 H1259 | P2544-A P2545-A P2446-A P2447-A | ME28 | — | UYX128GAS #10 | | | |
| F007JD F858JD /UTH(UTK) | 240 248 356 364 | M5240 M5248 M5356 M5364 | E1514 E1515 E1816 E1817 | D1206 D1206 D1207 D1207 | H1258 H1258 H1259 H1259 | P2544-A P2545-A P2446-A P2447-A | ME28 | — | UYX128GAS #10 | | | |
| F007JD F858JD /UTH(UTJ) | 240 248 356 364 | M5240 M5248 M5356 M5364 | E1514 E1515 E1816 E1817 | D1206 D1206 D1207 D1207 | H1258 H1258 H1259 H1259 | P2544-A P2545-A P2446-A P2447-A | ME28 | — | UYX128GAS #10 | | | |
| F007JD F858JD /UTH(UTK) | 240 248 356 364 | M5240 M5248 M5356 M5364 | E1524 E1525 E1826 E1827 | D1206 D1206 D1207 D1207 | H1258 H1258 H1259 H1259 | P2544-A P2545-A P2446-A P2447-A | ME28 | — | UYX128GAS #10 | | | |
| F007JD F858JD /UTH(UTK) | 240 248 356 364 | M5240 M5248 M5356 M5364 | E1524 E1525 E1826 E1827 | D1206 D1206 D1207 D1207 | H1258 H1258 H1259 H1259 | P2544-A P2545-A P2446-A P2447-A | ME28 | — | UYX128GAS #10 | | | |
| F007JD F858JD /UTH(UTK) | 240 248 356 364 | M5240 M5248 M5356 M5364 | E1524 E1525 E1826 E1827 | D1206 D1206 D1207 D1207 | H1258 H1258 H1259 H1259 | P2544-A P2545-A P2446-A P2447-A | ME28 | — | UYX128GAS #10 | | | |
| F007JD F858JD /UTH(UTK) | 240 248 356 364 | M5240 M5248 M5356 M5364 | E1524 E1525 E1826 E1827 | D1206 D1206 D1207 D1207 | H1258 H1258 H1259 H1259 | P2544-A P2545-A P2446-A P2447-A | ME28 | — | UYX128GAS #10 | | | |
| F007JD F858JD /UTH(UTK) | 240 248 356 364 | M5240 M5248 M5356 M5364 | E1524 E1525 E1826 E1827 | D1206 D1206 D1207 D1207 | H1258 H1258 H1259 H1259 | P2544-A P2545-A P2446-A P2447-A | ME28 | — | UYX128GAS #10 | | | |

□ T501HE

註：P2544-A/P2545-A德國式押具舌 亦可使用活動式押具舌 P2565-A代替P2544-A/P2545-A
 P2544-A/P2545-A is the fixed presser foot tongue. It can be replaced by the removable presser foot tongue P2565-A
 P2446-A/P2447-A德國式押具舌 亦可使用活動式押具舌 P2466-A代替P2446-A/P2447-A
 P2446-A/P2447-A is the fixed presser tongue. It can be replaced by the removable presser foot tongue P2466-A.

平車直驅何服馬達規格件表 / CONVERSION CHART

P2

| | | | | | | | | | | |
|---|---|---|---|---|---|---|---|---|---|---|
|  |  |  |  |  |  |  |  |  |  |  |
| MODEL | SUB-CLASS | NEEDLE CLAMP | NEEDLE PLATE | MAIN FEED DOG | DIFF FEED DOG | PRESSER FOOT | LOOPER | SPREADER | NEEDLE | Motor |
| 機型 | 規格 | 針座 | 針板 | 主送具 | 差送具 | 押具 | 勾針 | 上叉 | 針號 | 馬達 |
| F007JD-U122 F858JD /FP | 232 | M5232 | E1623 | D1206 | H1257 | P4011-A | ME28P | — | TXX5 #14 | |
| F007JD-W123 F858JD | 240 248 356 364 | M5240 M5248 M5356 M5364 | E1534 E1535 E1836 E1837 | D1206 D1206 D1207 D1207 | H1258 H1258 H1259 H1259 | P2544-A P2545-A P2446-A P2447-A | ME28 | MH41 | UYX128GAS #10 | |
| F007JD-W123 F858JD | 240 248 356 364 | M5240 M5248 M5356 M5364 | E1534 E1535 E1836 E1837 | D1206 D1206 D1207 D1207 | H1258 H1258 H1259 H1259 | P2544-A P2545-A P2446-A P2447-A | ME28 | MH41 | UYX128GAS #10 | |
| F007JD-W123 F858JD | 240 248 356 364 | M5240 M5248 M5356 M5364 | E1534 E1535 E1836 E1837 | D1206 D1206 D1207 D1207 | H1258 H1258 H1259 H1259 | P2544-A P2545-A P2446-A P2447-A | ME28 | MH41 | UYX128GAS #10 | |
| F007JD-W162 F858JD | 356 364 | M5356 M5364 | E1846 E1847 | D1207 D1207 | H1259 H1259 | P2446-A P2447-A | ME28A | MH41 | TXX5 #14~16 | |
| F007JD-U162 F858JD | 356 364 | M5356 M5364 | E1846 E1847 | D1207 D1207 | H1259 H1259 | P2446-A P2447-A | ME28A | — | TXX5 #14~16 | |
| F007JD-U162 F858JD | 356 364 | M5356 M5364 | E1846 E1847 | D1207 D1207 | H1259 H1259 | P2446-A P2447-A | ME28A | — | TXX5 #14~16 | |
| F007JD-U162 F858JD | 356 364 | M5356 M5364 | E1846 E1847 | D1207 D1207 | H1259 H1259 | P2446-A P2447-A | ME28A | — | TXX5 #14~16 | |
| F007JD-U162 F858JD | 356 364 | M5356 M5364 | E1846 E1847 | D1207 D1207 | H1259 H1259 | P2446-A P2447-A | ME28A | — | TXX5 #14~16 | |
| F007JD-W222 F858JD /FQ | 240 248 356 364 | M5240 M5248 M5356 M5364 | E3024 E3025 E3326 E3327 | D1215 D1215 D1216 D1216 | H1261 H1261 H1262 H1262 | P1814-A P1815-A P2116-A P2117-A | ME28 | MH41 | UYX128GAS #10 | |
| F007JD-W222 F858JD /FQ | 240 248 356 364 | M5240 M5248 M5356 M5364 | E3024 E3025 E3326 E3327 | D1215 D1215 D1216 D1216 | H1261 H1261 H1262 H1262 | P1814-A P1815-A P2116-A P2117-A | ME28 | MH41 | UYX128GAS #10 | |
| F007JD-U222 F858JD /UJH(UJK)/FQ | 240 248 356 364 | M5240 M5248 M5356 M5364 | E3024 E3025 E3326 E3327 | D1215 D1215 D1216 D1216 | H1261 H1261 H1262 H1262 | P1814-A P1815-A P2116-A P2117-A | ME28 | MH41 | UYX128GAS #10 | |

TS01HE

註：P2544-A/P2545-A為固定式押具舌，亦可使用活動式押具舌。P2565-A代替P2544-A/P2545-A。
 P2644-A/P2645-A is the fixed presser foot tongue. It can be replaced by the removable presser foot tongue P2565-A.
 P2446-A/P2447-A為固定式押具舌，亦可使用活動式押具舌。P2466-A代替P2446-A/P2447-A。
 P2446-A/P2447-A is the fixed presser foot tongue. It can be replaced by the removable presser foot tongue P2466-A.

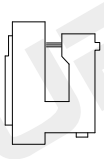

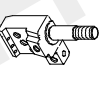
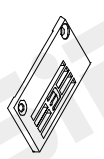
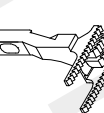

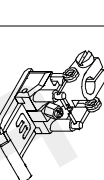




平車直驅伺服馬達規格件表 / CONVERSION CHART

| 機型 | SUB-CLASS | 針座 | 針板 | 主送具 | 差送具 | 押具 | 勾針 | 上叉 | 針號 | 馬達 |
|---------------------------------------|--------------------------|----------------------------------|--------------------------------------|----------------------------------|----------------------------------|--|------|------|---------------|--|
| F007JD - W222 F858JD /FQ/FEC(FAC) | 240 248 356 364 | M5240 M5248 M5356 M5364 | E 3024 E 3025 E 3326 E 3327 | D1215 D1215 D1216 D1216 | H1261 H1261 H1262 H1262 | P1814-A P1815-A P2116-A P2117-A | ME28 | MH41 | UYX128GAS #10 | 馬達 Motor  |
| F007JD - U222 F858JD /FFP | 240 248 356 364 | M5240 M5248 M5356 M5364 | E 3024 E 3025 E 3326 E 3327 | D1215 D1215 D1216 D1216 | H1261 H1261 H1262 H1262 | P1814-A P1815-A P2116-A P2117-A | ME28 | MH41 | UYX128GAS #10 | |
| F007JD - W322 F858JD /JTG(UJ)/FDC | 356 364 | M5356 M5364 | E 4826 E 4827 | D1207 D1207 | H1359 H1359 | P2446-A P2447-A | ME28 | MH41 | UYX128GAS #10 | |
| F007JD - U322 F858JD /FDC | 356 364 | M5356 M5364 | E 4826 E 4827 | D1207 D1207 | H1359 H1359 | P2446-A P2447-A | ME28 | — | UYX128GAS #10 | |
| F007JD - U322 F858JD /JTG(UJK)/FDC | 356 364 | M5356 M5364 | E 4826 E 4827 | D1207 D1207 | H1359 H1359 | P2446-A P2447-A | ME28 | — | UYX128GAS #10 | |
| F007JD - U222 F858JD /FFP | 240 248 356 364 | M5240 M5248 M5356 M5364 | E 3024 E 3025 E 3326 E 3327 | D1215 D1215 D1216 D1216 | H1261 H1261 H1262 H1262 | P2314-A P2315-A P2616-A P2617-A | ME28 | — | UYX128GAS #10 | |
| F007JD - W222A F858JD /FQ/FEC(FAC) | 240 248 356 364 | M5240 M5248 M5356 M5364 | E 3124 E 3125 E 3426 E 3427 | D1315 D1315 D1316 D1316 | H1261 H1261 H1262 H1262 | P1914-A P1915-A P2216-A P2217-A | ME28 | MH41 | UYX128GAS #10 | |
| F007JD - U222 F858JD /FQ | 240 248 356 364 | M5240 M5248 M5356 M5364 | E 3024 E 3025 E 3326 E 3327 | D1215 D1215 D1216 D1216 | H1261 H1261 H1262 H1262 | P2314-A P2315-A P2616-A P2617-A | ME28 | — | UYX128GAS #10 | |
| F007JD - W222 F858JD /FFP | 240 248 356 364 | M5240 M5248 M5356 M5364 | E 3024 E 3025 E 3326 E 3327 | D1215 D1215 D1216 D1216 | H1261 H1261 H1262 H1262 | P1814-A P1815-A P2116-A P2117-A | ME28 | MH41 | UYX128GAS #10 | |
| F007JD - W322 F858JD /FDC | 356 364 | M5356 M5364 | E 4826 E 4827 | D1207 D1207 | H1359 H1359 | P2446-A P2447-A | ME28 | MH41 | UYX128GAS #10 | |
| F007JD - U322 F858JD /FDC | 356 364 | M5356 M5364 | E 4826 E 4827 | D1207 D1207 | H1359 H1359 | P2446-A P2447-A | ME28 | — | UYX128GAS #10 | |
| F007JD - U322 F858JD /JTG(UJK)/FDC | 356 364 | M5356 M5364 | E 4826 E 4827 | D1207 D1207 | H1359 H1359 | P2446-A P2447-A | ME28 | — | UYX128GAS #10 | |

TS01HE

註：P2544-A/P2545-A為固定式押具舌，亦可使用活瓣式押具舌 P2565-A代替P2544-A/P2545-A。
 P2544-A/P2545-A is the fixed presser foot tongue. It can be replaced by the removable presser foot tongue P2565-A.
 P2446-A/P2447-A為固定式押具舌，亦可使用活瓣式押具舌 P2466-A代替P2446-A/P2447-A。
 P2446-A/P2447-A is the fixed presser tongue. It can be replaced by the removable presser foot tongue P2466-A.
 W222A-FAC(FEC) 短切刀 W222A-FAC(FEC) Short Trimmer
 W222-FAC(FEC) 長切刀 W222-FAC(FEC) Long Trimmer

平車直驅伺服馬達規格件表 / CONVERSION CHART

| MODEL | SUB-CLASS | NEEDLE CLAMP | NEEDLE PLATE | MAIN FEED DOG | DIFF. FEED DOG | PRESSER FOOT | LOOPER | SPREADER | NEEDLE | Motor |
|---|---|---|---|---|---|---|---|---|---|---|
|  |  |  |  |  |  |  |  |  |  |  |
| 機 型 | 規 格 | 針 座 | 針 板 | 主 送 具 | 差 送 具 | 押 具 | 勾 針 | 上 叉 | 針 號 | 馬 達 |
| F007JD-W322 F858JD /FDE | 356 364 | M5356 M5364 | E 4836M E 4837M | D1207 D1207 | H1459 H1459 | P2446Q-A P2447Q-A | ME28 | MH41 | UYX128GAS #10 | |
| F007JD-W322 F858JD /UTG(UTJ)/FDE | 356 364 | M5356 M5364 | E 4836M E 4837M | D1207 D1207 | H1459 H1459 | P2446Q-A P2447Q-A | ME28 | MH41 | UYX128GAS #10 | |
| F007JD-U322 F858JD /FDE | 356 364 | M5356 M5364 | E 4836M E 4837M | D1207 D1207 | H1459 H1459 | P2446Q-A P2447Q-A | ME28 | — | UYX128GAS #10 | |
| F007JD-U322 F858JD /UTH(UTK)/FDE | 356 364 | M5356 M5364 | E 4836M E 4837M | D1207 D1207 | H1459 H1459 | P2446Q-A P2447Q-A | ME28 | — | UYX128GAS #10 | |
| F007JD-W522 F858JD /FE/FR | 240 248 356 364 | M5240 M5248 M5356 M5364 | E 6024 E 6025 E 6326 E 6327 | D 2221 D 2221 D 2222 D 2222 | H 2267 H 2267 H 2268 H 2268 | P 2814-A P 2815-A P 3116-A P 3117-A | ME28 | MH41 | UYX128GAS #10 | T501HE |
| F007JD-U522 F858JD /FE/FR | 240 248 356 364 | M5240 M5248 M5356 M5364 | E 6024 E 6025 E 6326 E 6327 | D 2221 D 2221 D 2222 D 2222 | H 2267 H 2267 H 2268 H 2268 | P 2814-A P 2815-A P 3116-A P 3117-A | ME28 | — | UYX128GAS #10 | |
| F007JD-W512 F858JD /FE | 240 248 356 364 | M5240 M5248 M5356 M5364 | E1524 E1525 E1826 E1827 | D1206 D1206 D1207 D1207 | H1258 H1258 H1259 H1259 | P2914-A P2915-A P3216-A P3217-A | ME28 | MH41 | UYX128GAS #10 | |
| F007JD-U512 F858JD /FE | 240 248 356 364 | M5240 M5248 M5356 M5364 | E1524 E1525 E1826 E1827 | D1206 D1206 D1207 D1207 | H1258 H1258 H1259 H1259 | P3414-A P3415-A P3716-A P3717-A | ME28 | — | UYX128GAS #10 | |

09/12/11

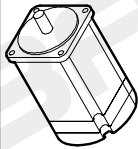
註(1) : P2544-A/P2545-A為固定式押具舌,亦可使用活動式押具舌 P2565-A代替P2544-A/P2545-A
 P2544-A/P2545-A is the fixed presser foot tongue. It can be replaced by the removable presser foot tongue P2565-A.

P2446-A/P2447-A為固定式押具舌,亦可使用活動式押具舌 P2466-A代替P2446-A/P2447-A
 P2446-A/P2447-A is the fixed presser tongue. It can be replaced by the removable presser foot tongue P2466-A.

註(2) : F007JD-W/UTG(UTJ)/FDE時,該針板與送具改用F007H-W/U122-364之針板與送具
 F858JD

When W/U322A-364/FDC, The needle plate and the feed dog have to be replaced by F007H-W/U122-364 needle plate and the feed dog.

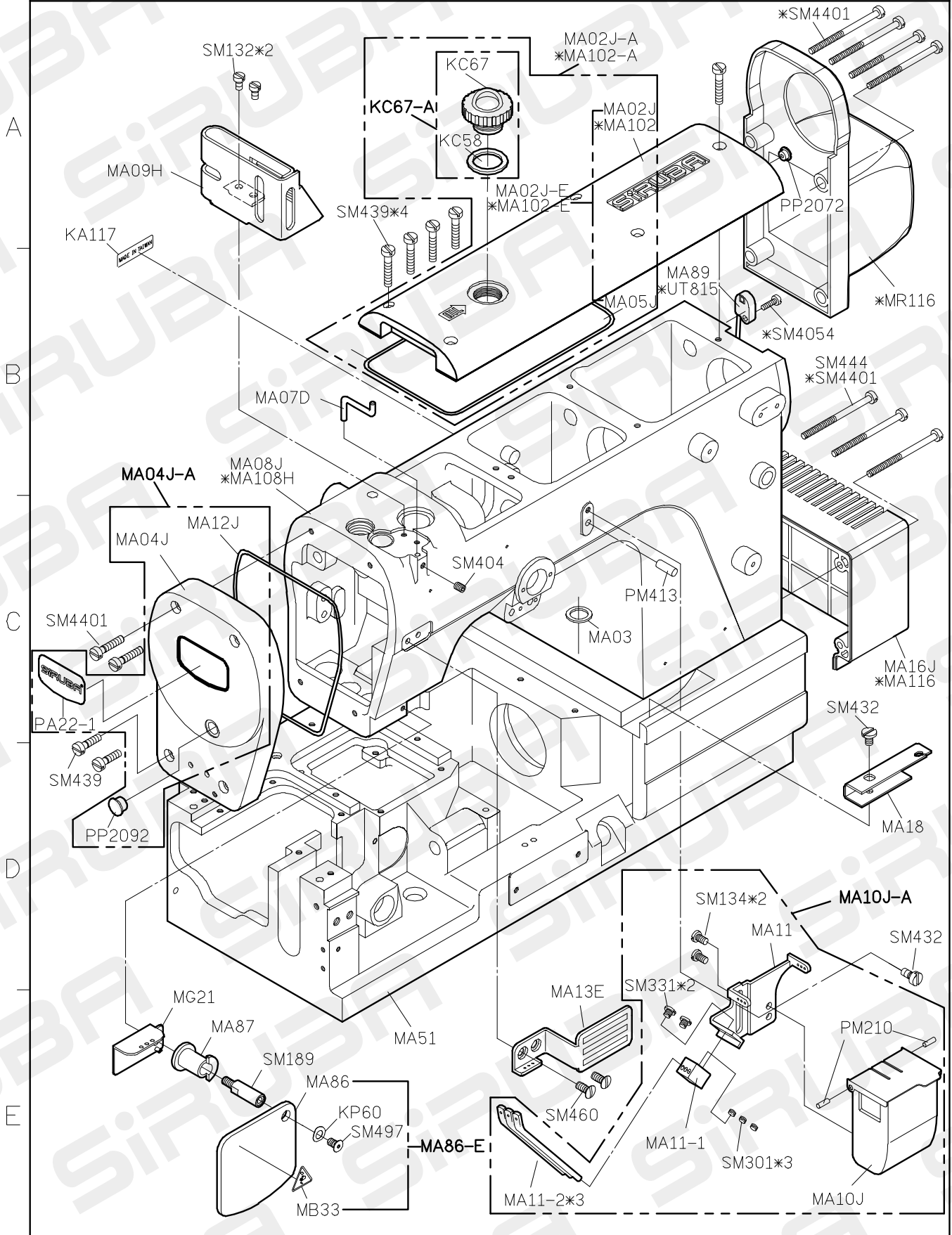
平車直驅伺服馬達規格件表 / CONVERSION CHART

| 機型 | 規格 | 針座 | 針板 | 主送具 | 差送具 | 押具 | 勾針 | 上叉 | 針號 | 馬達 |
|------------------------------------|-------|-------|--------|-------|-------|----------------------------------|---------------|------|--|--|
| F007JD-U613 F858JD /FBP | 256 | M5356 | E1836L | D1207 | H1259 | P4000-A | ME28 | — | TVX5 #14~18 |  Motor TS01HE |
| | 264 | M5364 | E1837L | D1207 | H1259 | P4001-A | ME28 | — | | |
| F007JD-U712 F858JD | 264 | M5264 | E5827 | D5207 | H5259 | P4117-A | ME28 | — | DXX43#11~16 | |
| F007JD-U712 /FSP | 264 | M5264 | E5827 | D5207 | H5259 | P5117-A (成品寬1.0mm用) | FS03/04 | — | DXX43#11~16 | |
| F007JD-U712A /FSP | 264 | M5264 | E5827 | D5207 | H5259 | P5118-A (成品寬1.2mm用) | FS03/04 | — | DXX43#11~16 | |
| F007JD-U712 /FSR | 264 | M5264 | E5927 | D5307 | H5359 | P4217-A | FS03/04 | — | TVX7 #12~14 | |
| F007JD-W722 F858JD /FY | 388 | M4388 | E6828 | D6207 | H6259 | P6117-A | FS03/04 /FY02 | F009 | TVX7 #12 | |
| F007JD-W922 F858JD /FW(FWP) | 456 | M5456 | E1828 | D1207 | H1259 | P24280-A P24380-A P24480-A | FW28D | MH41 | SMX1014B #10 (MY1014B #70 ,SY7256) | |
| | 460 | M5460 | E1838 | | | | | | | |
| | 464 | M5464 | E1848 | | | | | | | |
| F007JD-W922 /FW(FWP)/UTG | 456 | M5456 | E1828 | D1207 | H1259 | P24280-A P24380-A P24480-A | FW28D | MH41 | SMX1014B #10 (MY1014B #70 ,SY7256) | |
| F007JD-W922 F858JD /FW(FWP)/UTJ | 456 | M5456 | E1828 | D1207 | H1259 | P24280-A P24380-A P24480-A | FW28D | MH41 | SMX1014B #10 (MY1014B #70 ,SY7256) | |
| 460 | M5460 | E1838 | | | | | | | | |
| 464 | M5464 | E1848 | | | | | | | | |

F007J/F858J: 為一般馬達,外置式機種 ; F007JD/F858JD: 為加裝直驅伺服馬達機種

F007J/F858J: the general outboard motor; F007JD/F858JD: the attached direct drive servo motor.

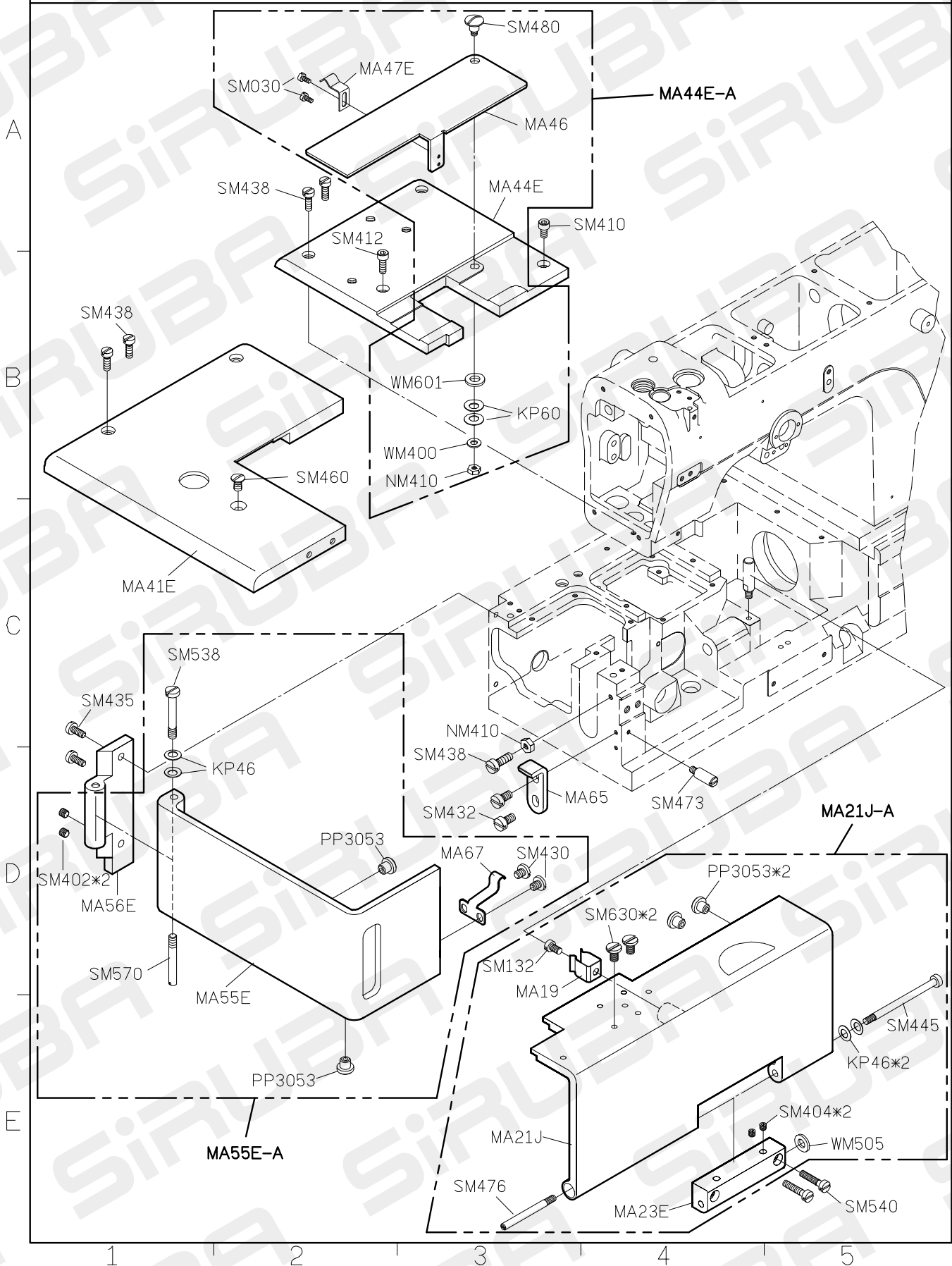
F007JD PARTS LIST FOR MA-J GROUP P.1/2



FOR F007J/F007JD/F858J/F858JD
 *USE FOR F007JD/F858JD

10/05/20

F007JD PARTS LIST FOR MA-J GROUP P.2/2



F007JD PARTS LIST FOR MB-J GROUP P.1/1

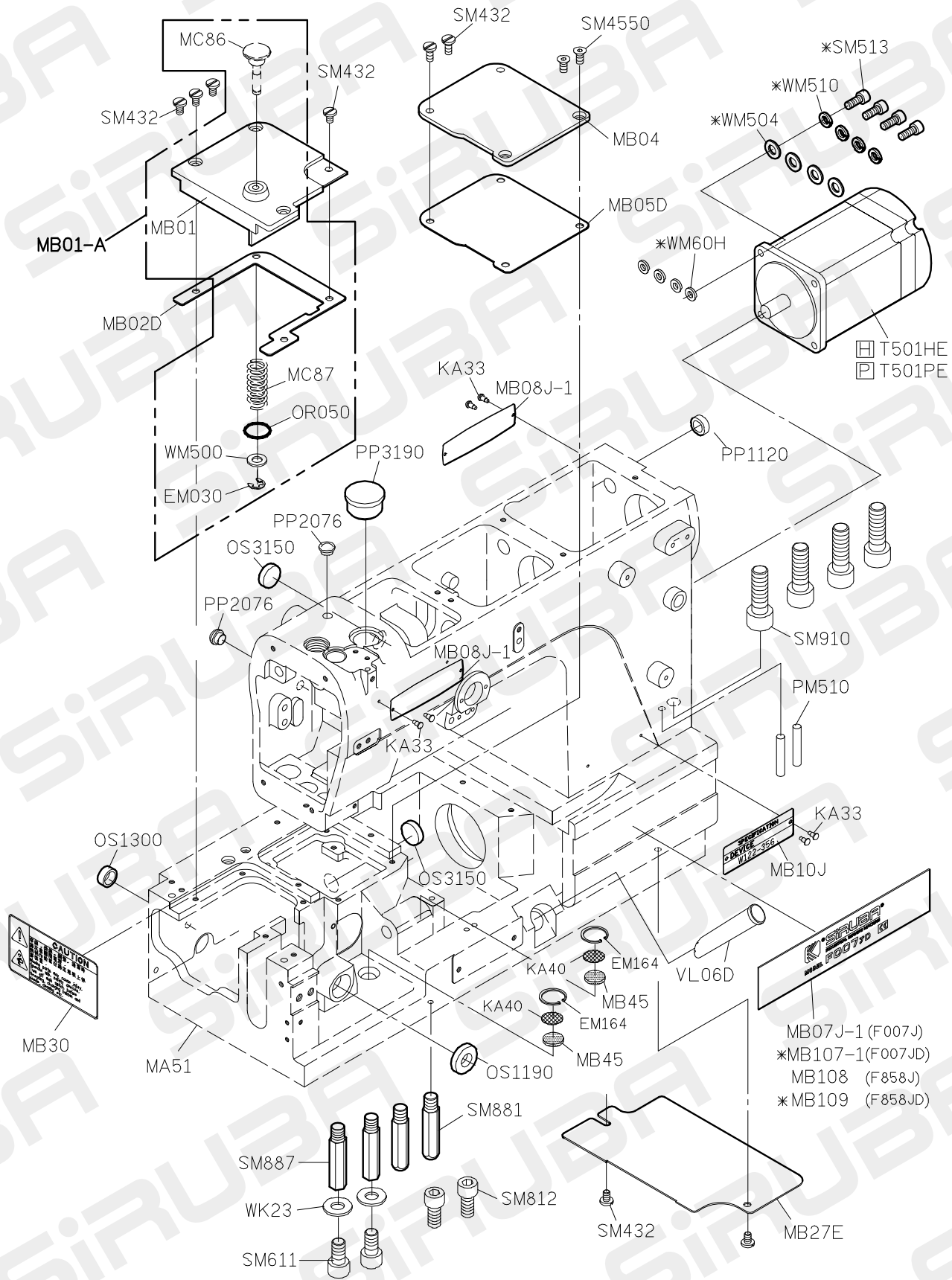
A

B

C

D

E



1 FOR F007J/F007JD/F858J/F858JD
 2
 * USE FOR F007JD/F858JD

3 [H] FOR F007JD/F858JD H牌馬達
 [P] FOR F007JD/F858JD P牌馬達

4
 5
 10/05/20

F007JD PARTS LIST FOR MC GROUP P.1/2

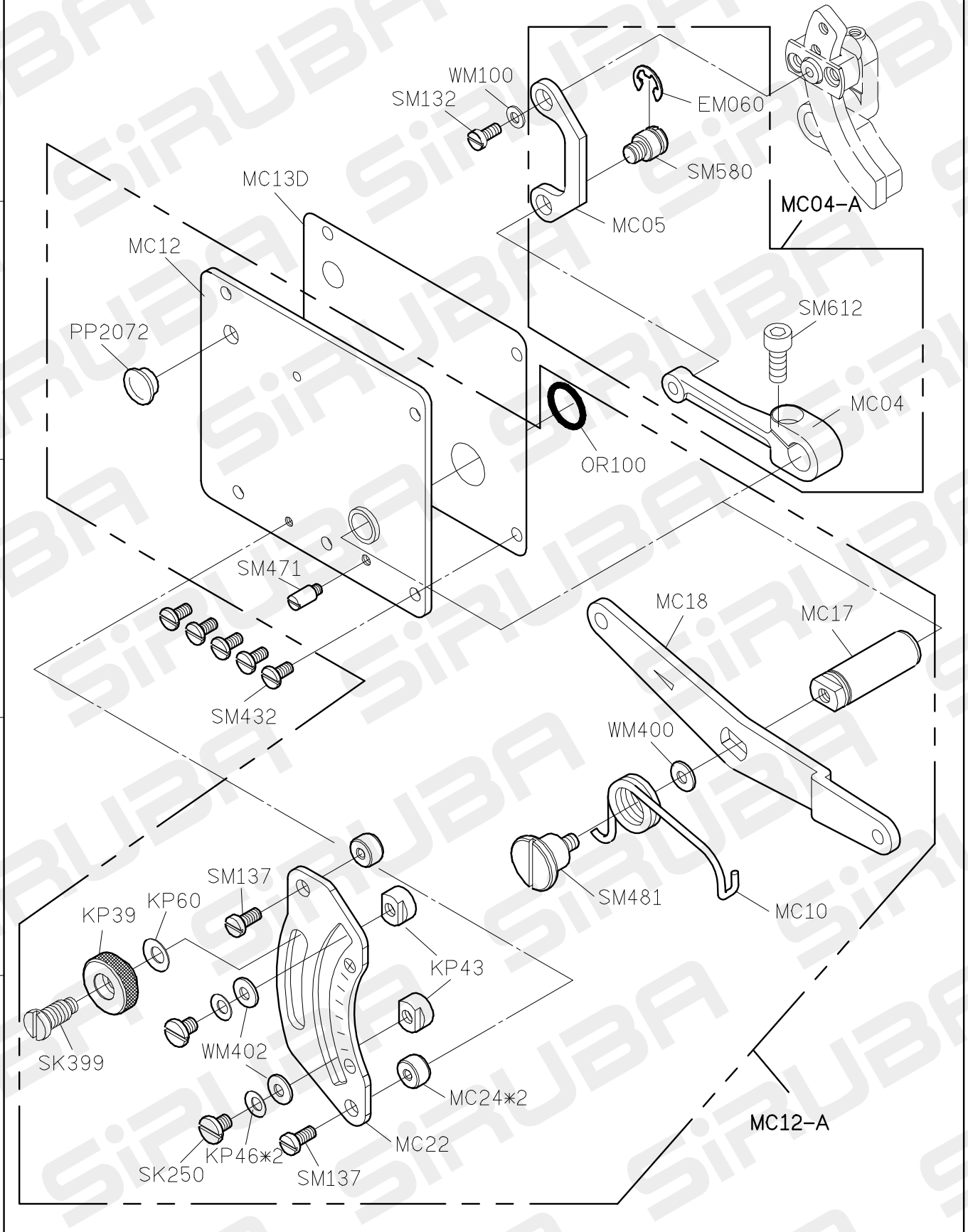
A

B

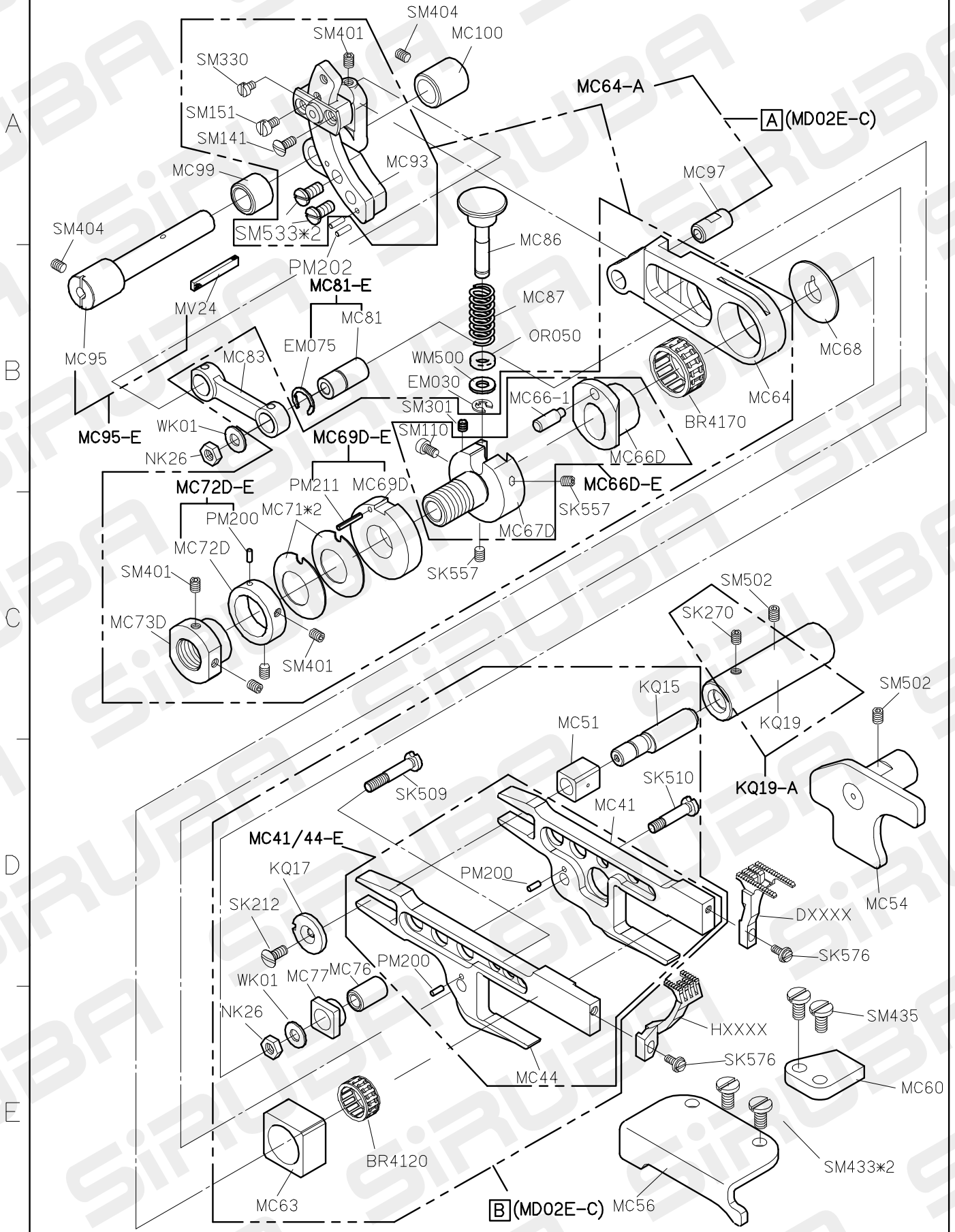
C

D

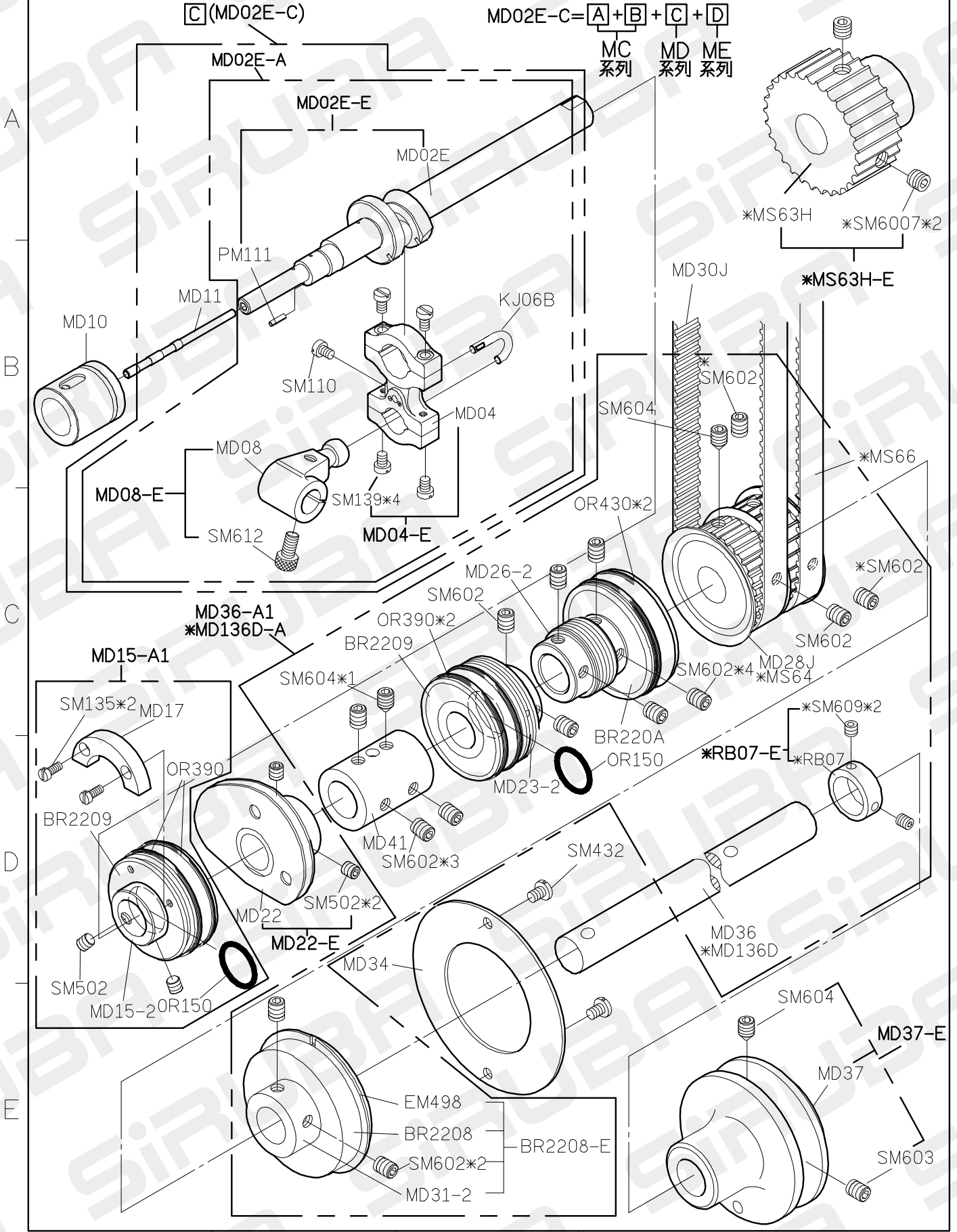
E



F007JD PARTS LIST FOR MC GROUP P.2/2



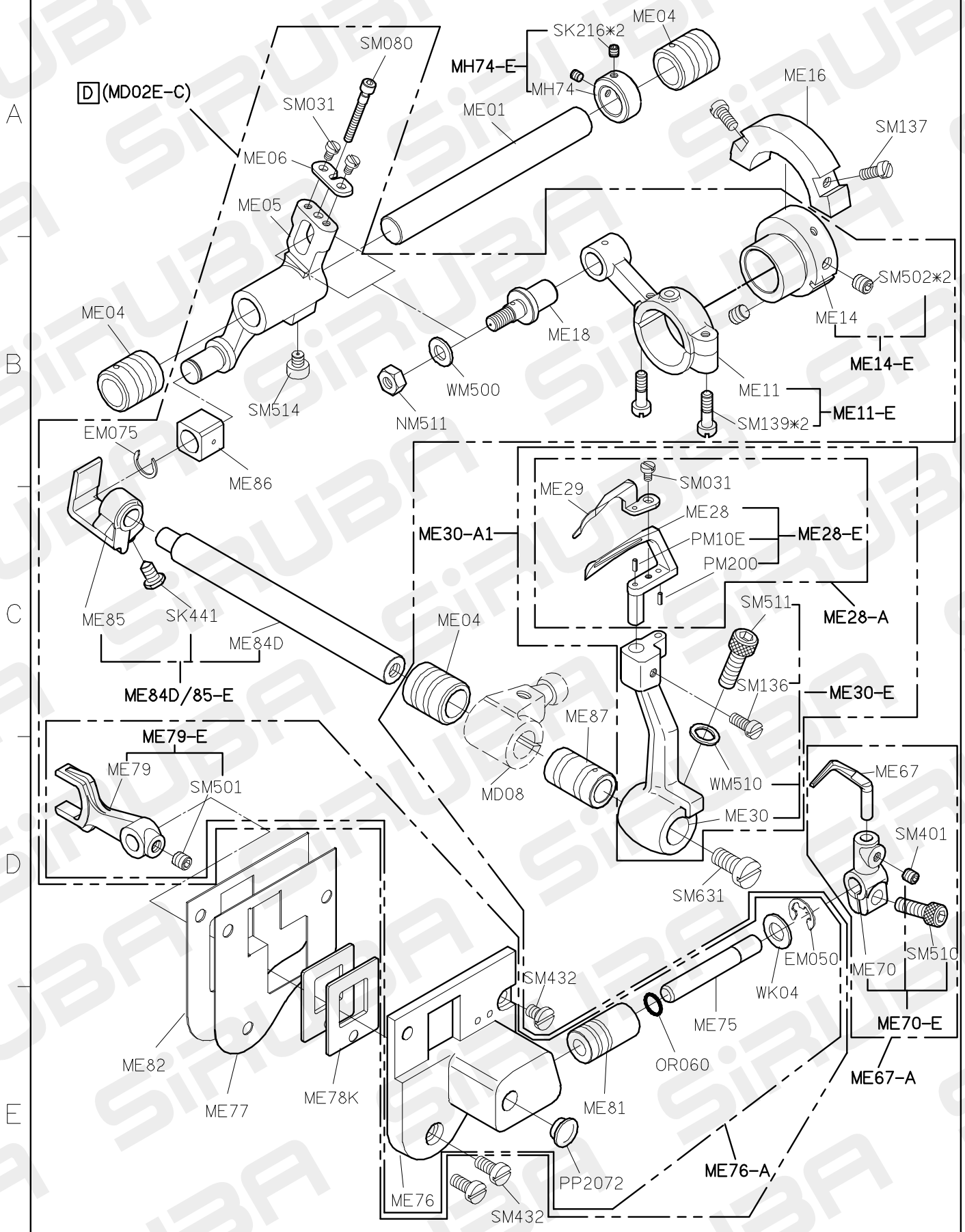
F007JD PARTS LIST FOR MD-J GROUP P.1/1



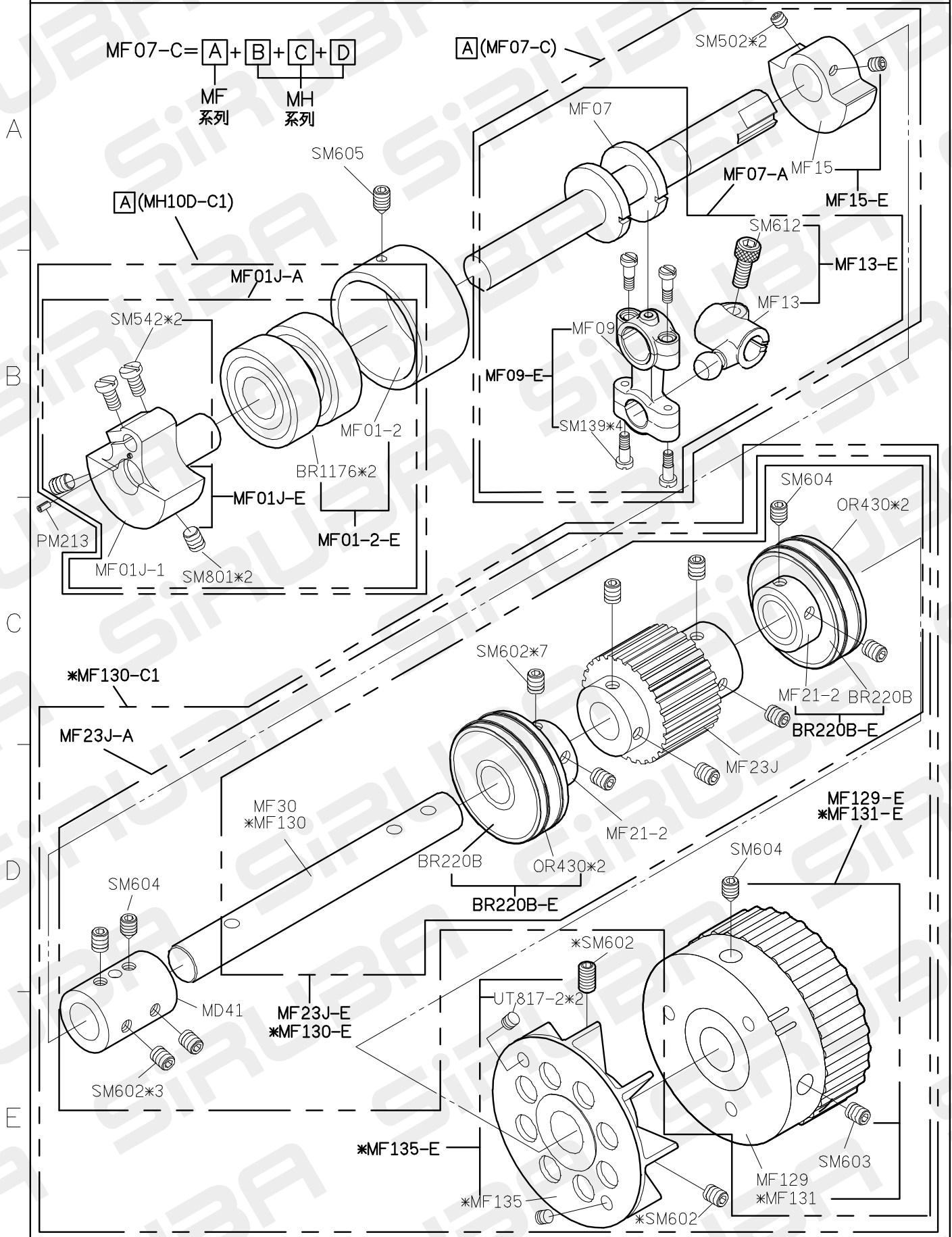
FOR F007J/F007JD
 *USE FOR F007JD

10/05/20

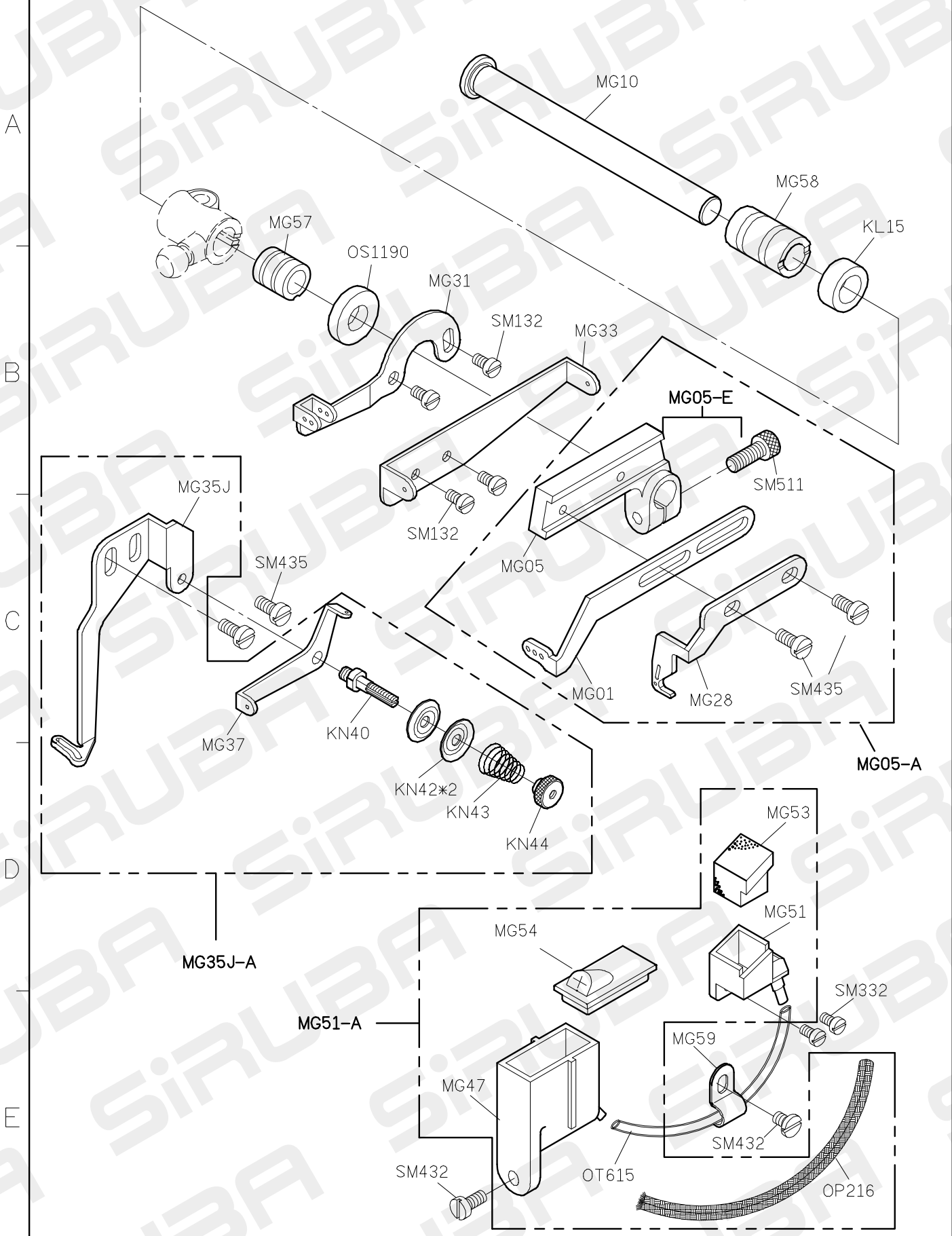
F007JDPARTS LIST FOR ME-J GROUP P.1/1



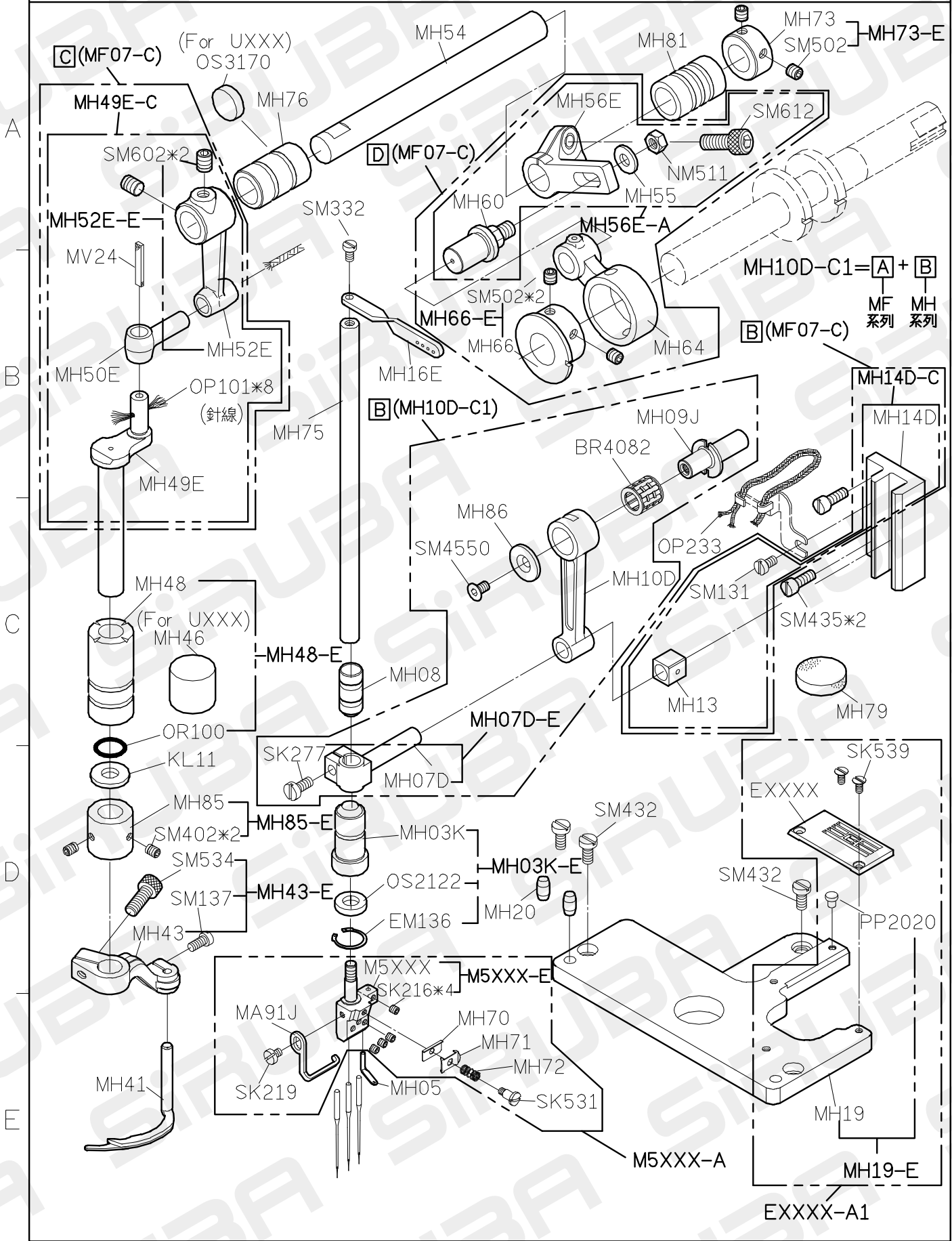
F007JD PARTS LIST FOR MF GROUP P.1/1



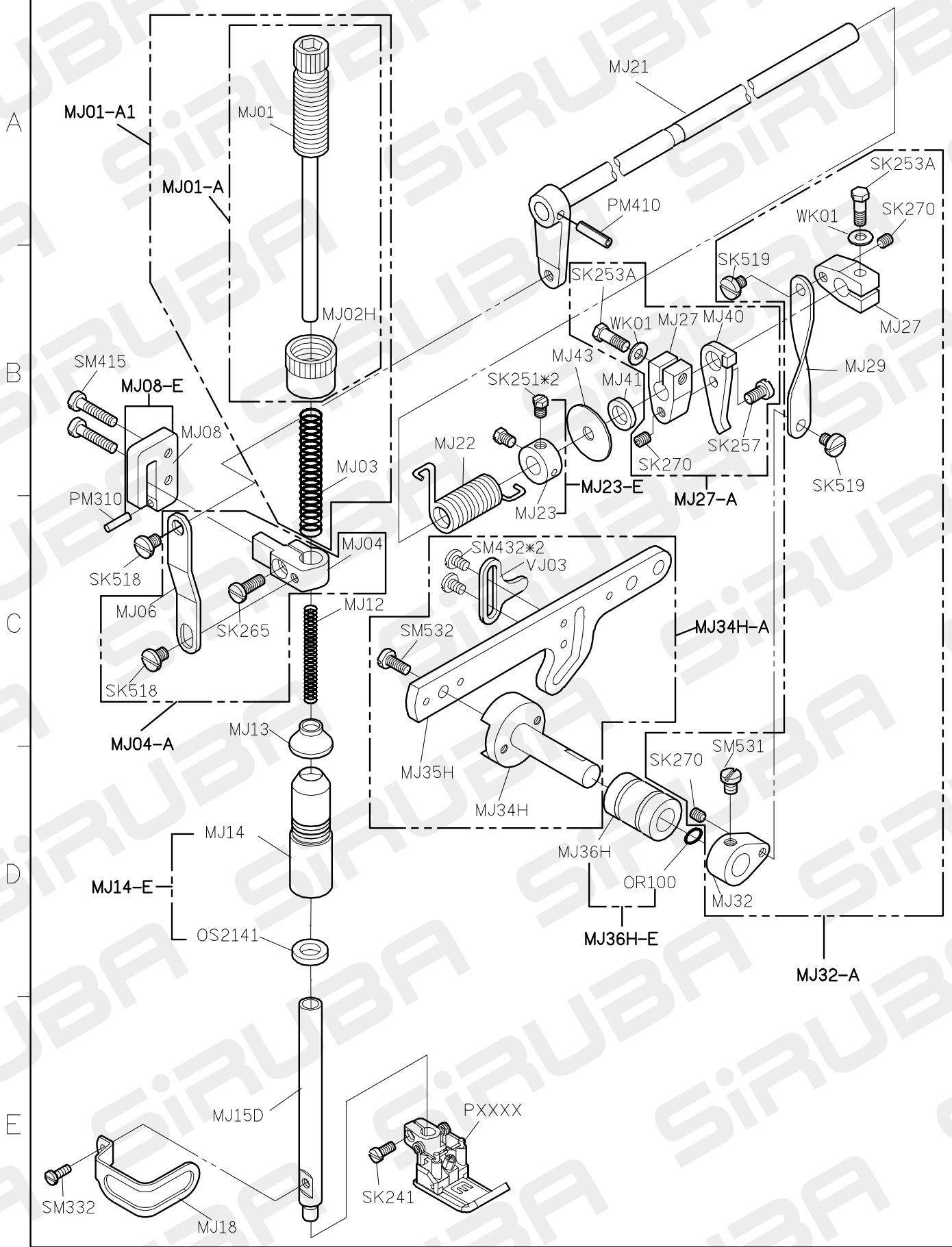
F007JD PARTS LIST FOR MG GROUP P.1/1



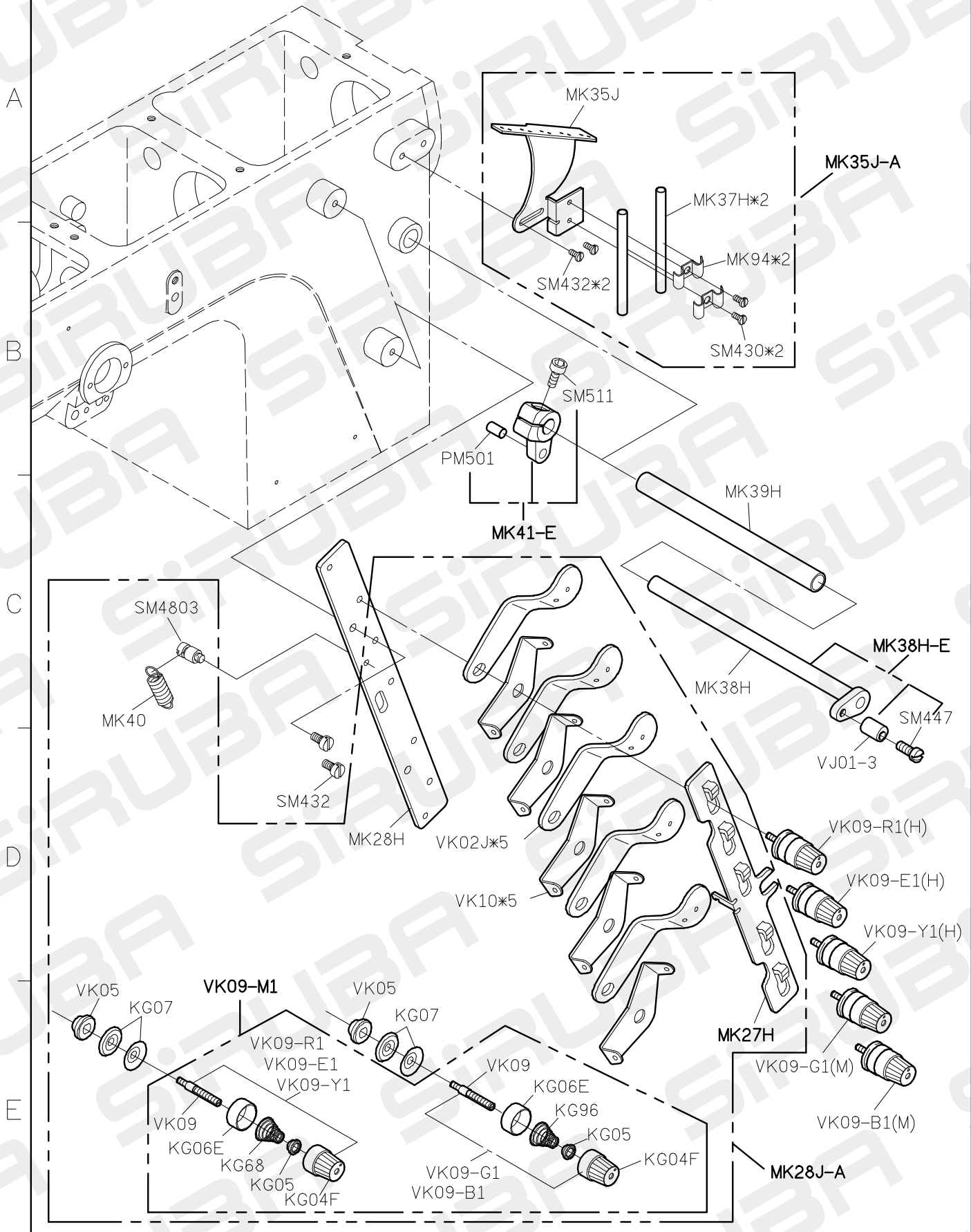
F007JD PARTS LIST FOR MH GROUP P.1/1



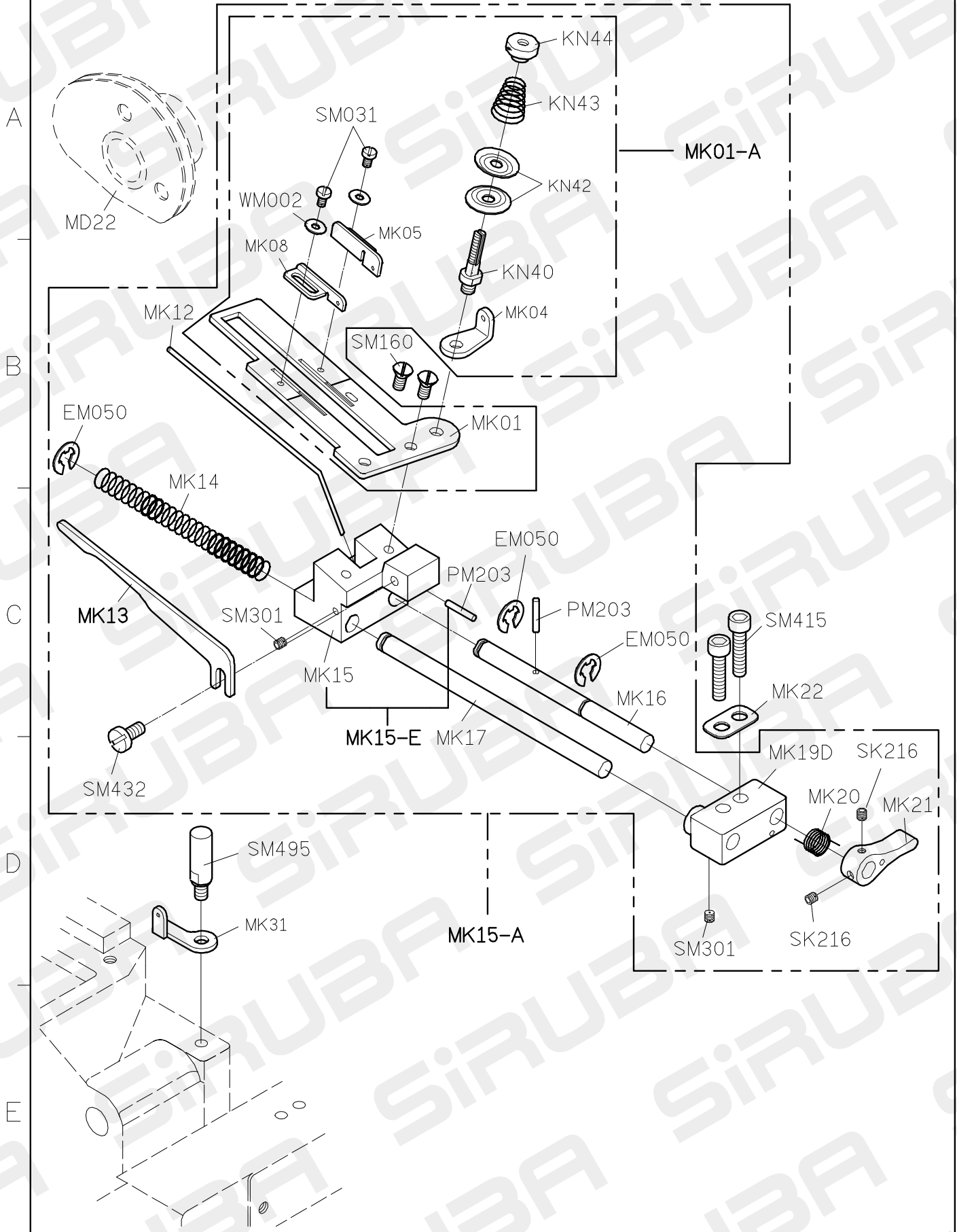
F007JD PARTS LIST FOR MJ GROUP P.1/1



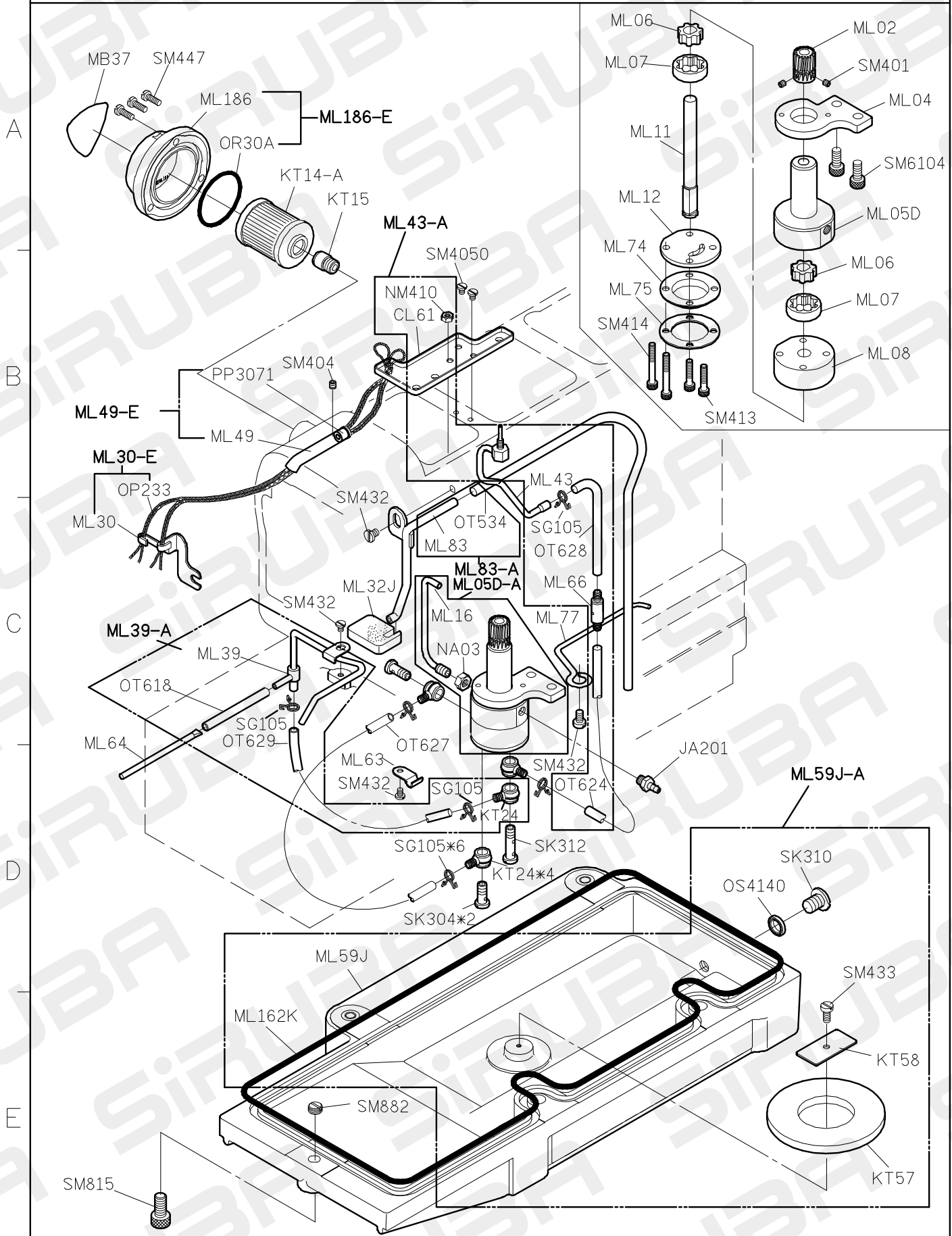
F007JD PARTS LIST FOR MK GROUP P.1/2



F007JD PARTS LIST FOR MK GROUP P.2/2

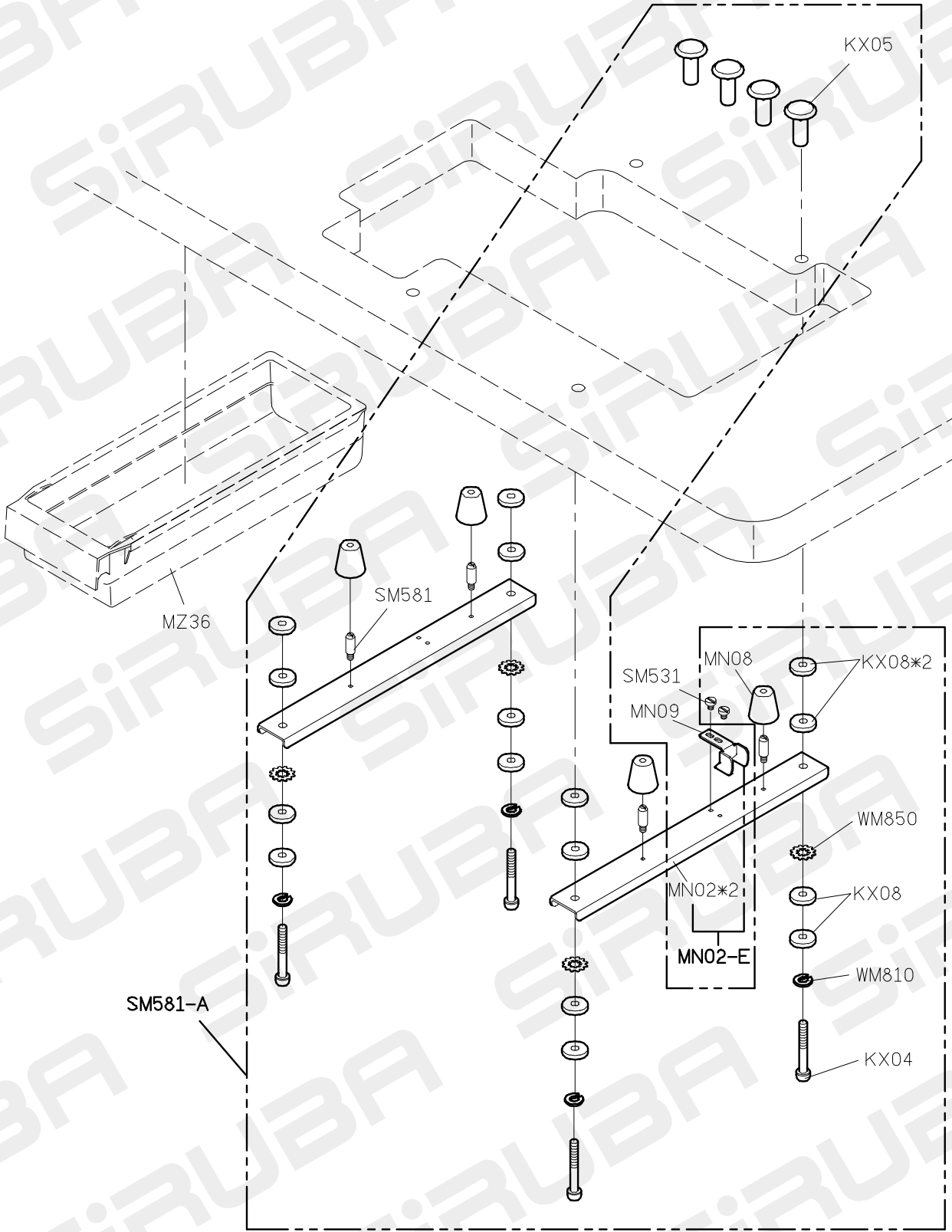


F007JD PARTS LIST FOR ML GROUP P.1/1

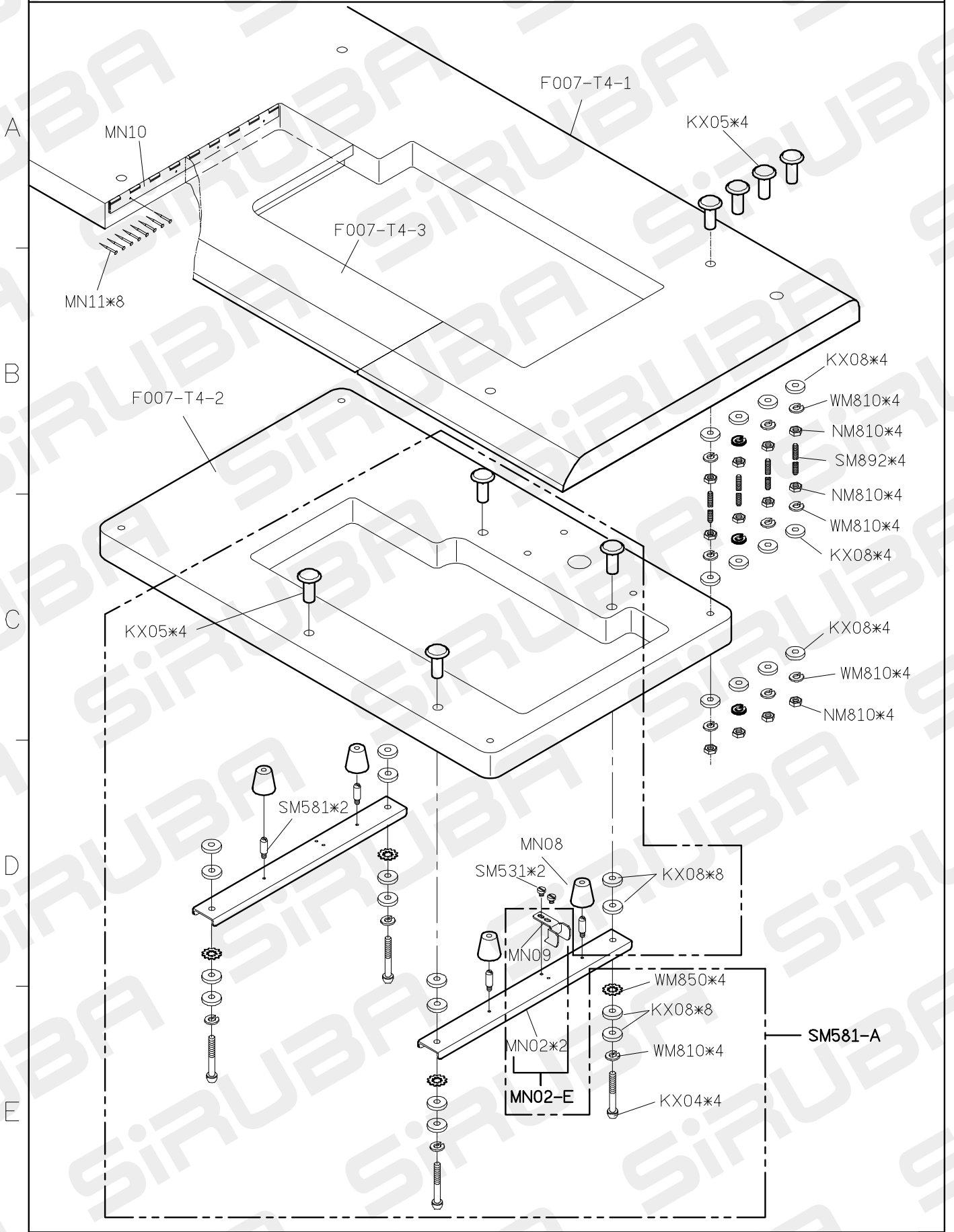


F007JD PARTS LIST FOR MN GROUP P.1/2

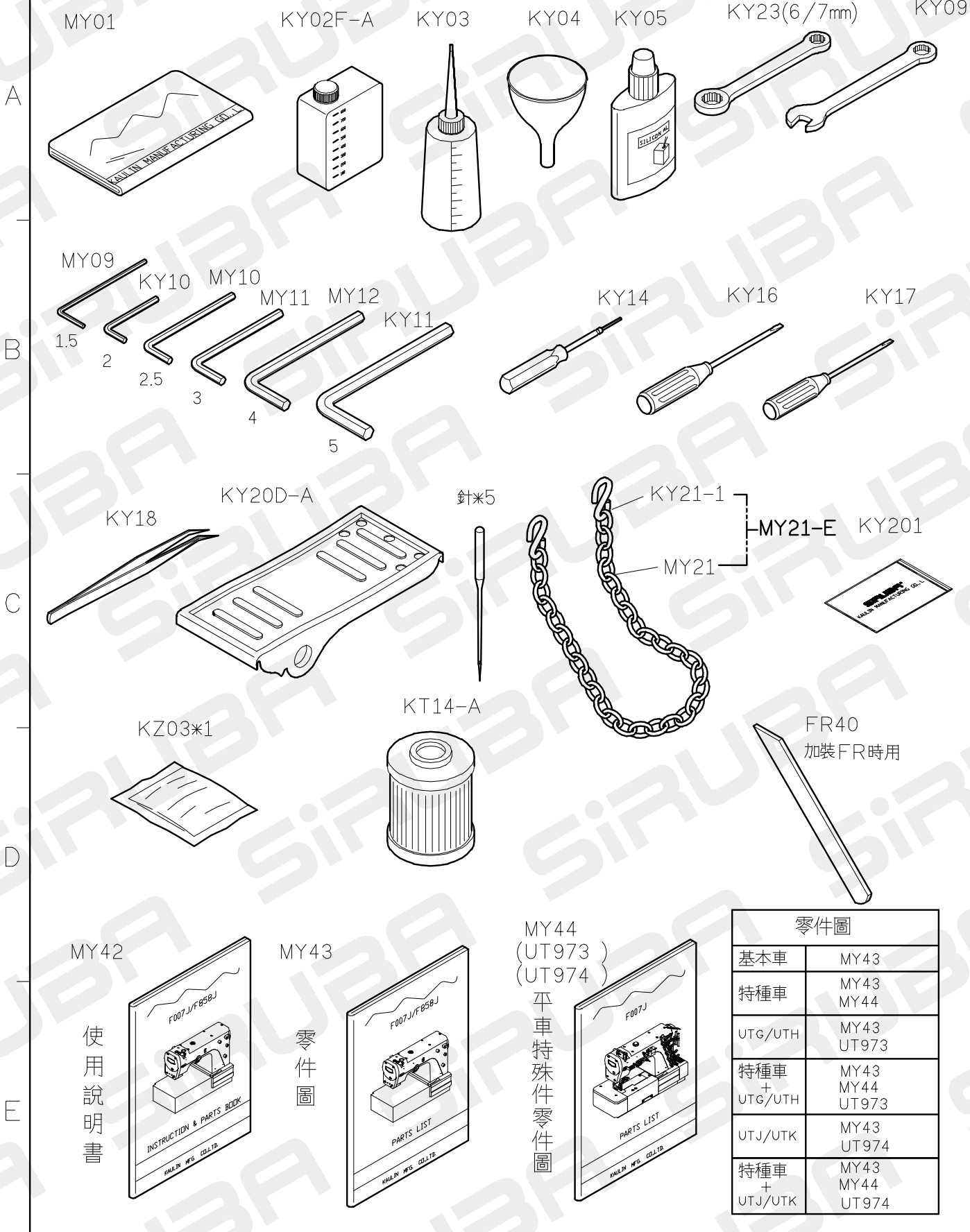
A
B
C
D
E



F007JD PARTS LIST FOR MN GROUP P.2/2



F007JD PARTS LIST FOR MY GROUP P.1/1



| 零件圖 | |
|---------------|-----------------------|
| 基本車 | MY43 |
| 特種車 | MY43 MY44 |
| UTG/UTH | MY43 UT973 |
| 特種車 + UTG/UTH | MY43 MY44 UT973 |
| UTJ/UTK | MY43 UT974 |
| 特種車 + UTJ/UTK | MY43 MY44 UT974 |

F007JD PARTS LIST FOR MZ GROUP P.1/1

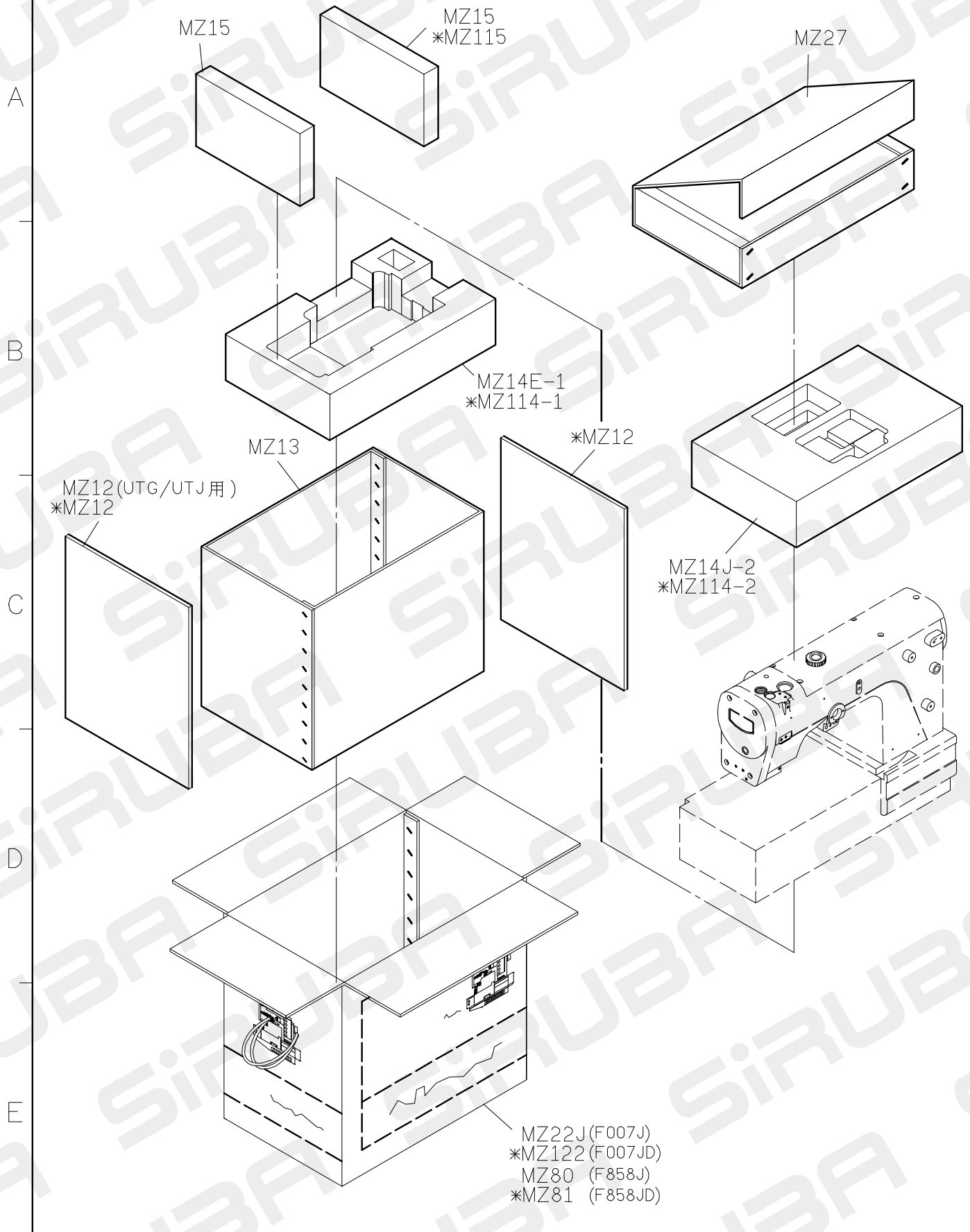
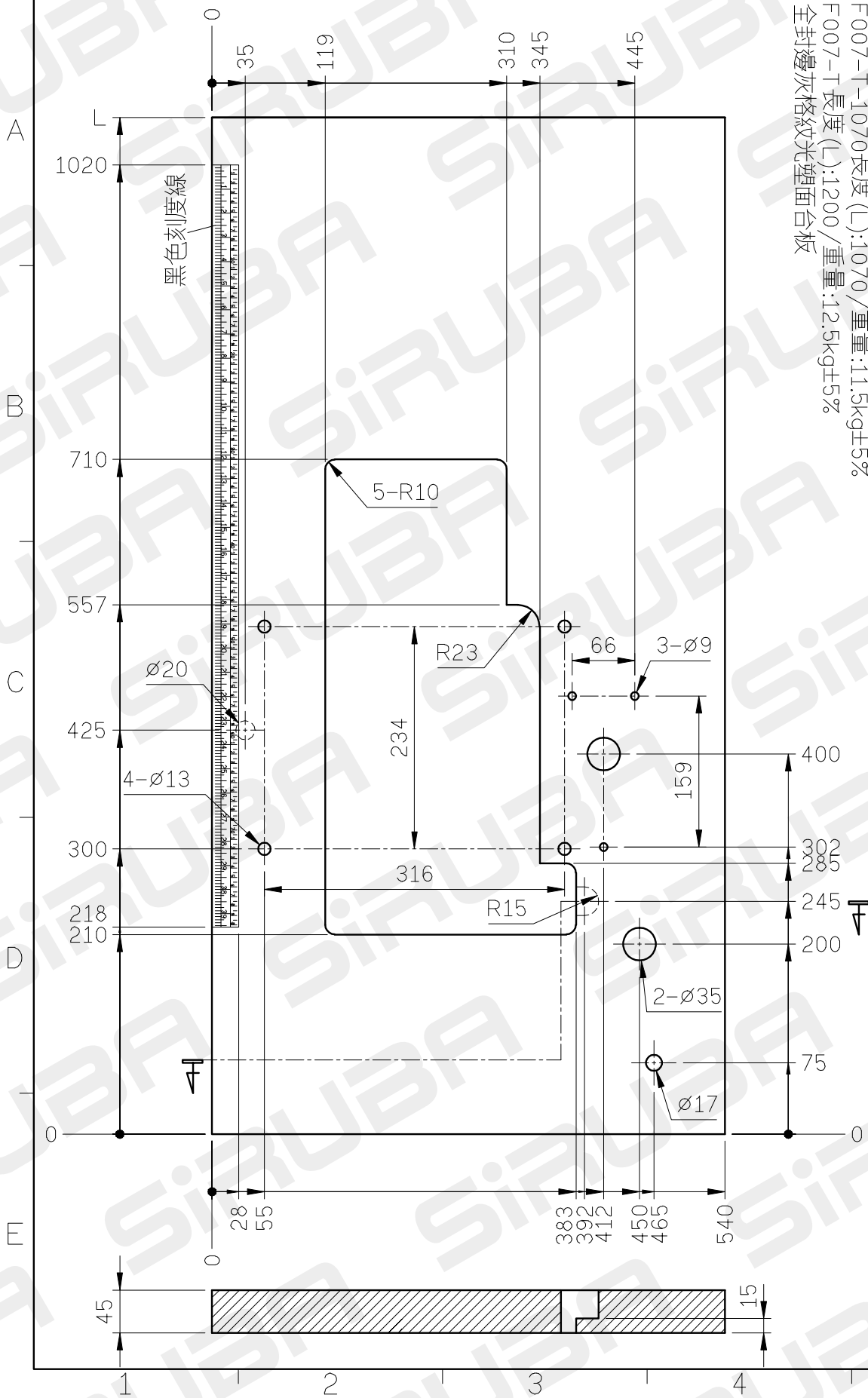


TABLE CUT-OUT OF F007-T



三針平車下乘桌板圖
 F007J SERIES TABLE CUT-OUT SEMI-SUBMERGED
 單位/UNIT:mm
 FOR 一般車及自動切線
 所有尺寸公差/DIFFERENCE:±2
 FFD型加鉗ø20虛線孔
 F007-T-1070長度(L):1070/重量:11.5kg±5%
 F007-T長度(L):1200/重量:12.5kg±5%
 全封邊灰格紋光塑面台板

TABLE CUT-OUT OF F007-T1

三針平車下乘桌板圖

F007J SERIES TABLE CUT-OUT SEMI-SUBMERGED
單位/UNIT:mm

FOR FR

所有尺寸公差/DIFFERENCE:±2

F007-T1-1070長度(L):1070/重量:11.4kg±5%

F007-T1長度(L):1200/重量:12.4kg±5%

全封邊灰格紋光塑面台板

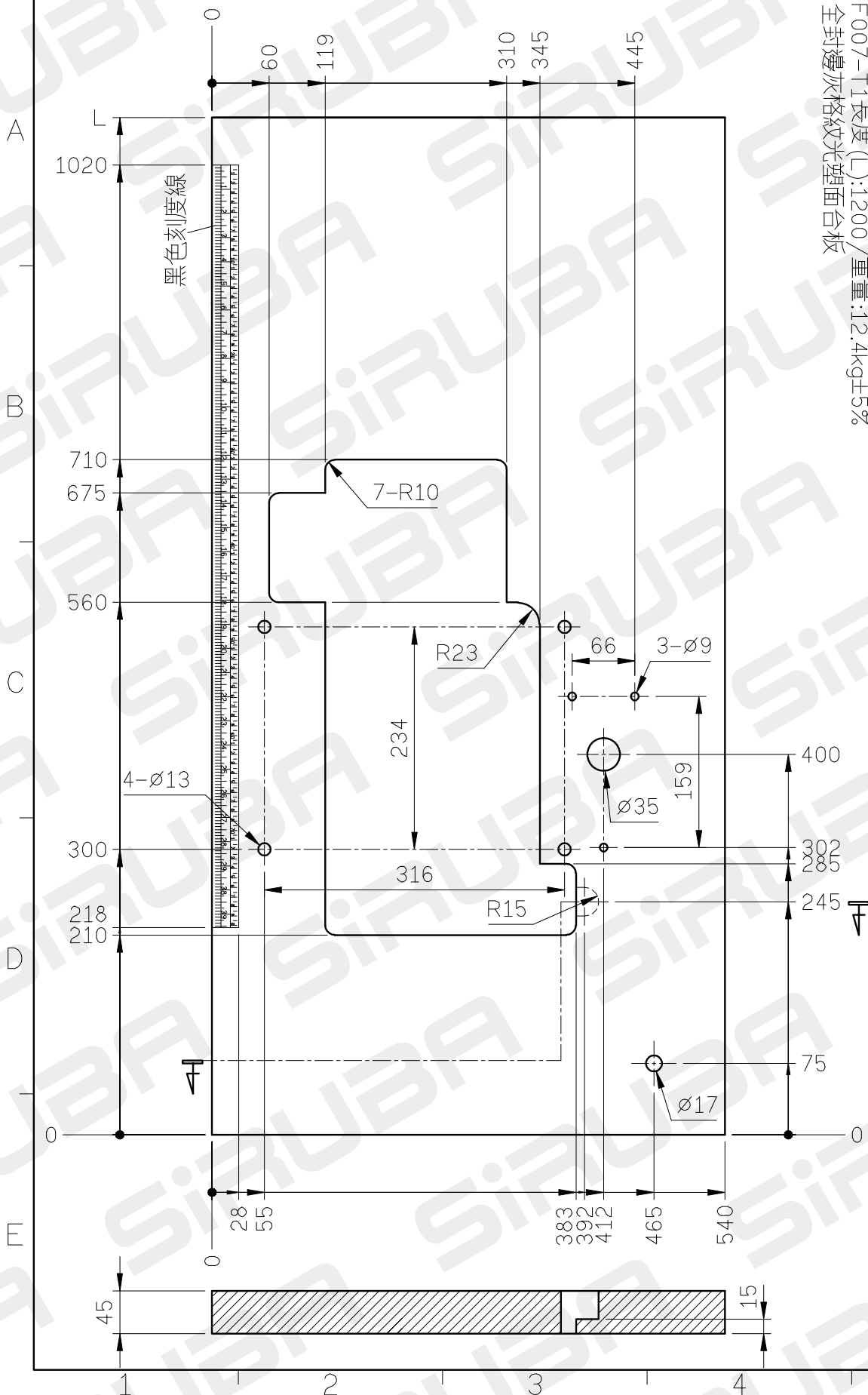


TABLE CUT-OUT OF F007-T4-T1

三針平車全沉式桌板圖
 F007J SERIES TABLE CUT-OUT SUBMERGED
 單位/UNIT:mm
 FOR 一般車
 所有尺寸公差/DIFFERENCE:±2
 F007-T4-1長度(L):1200/重量
 全封邊灰格紋光塑面台板

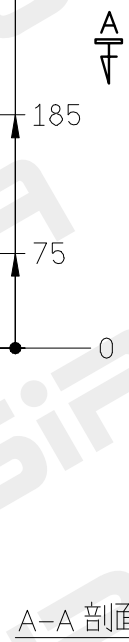
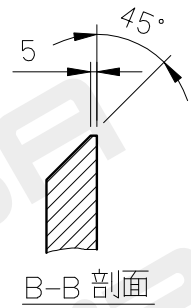
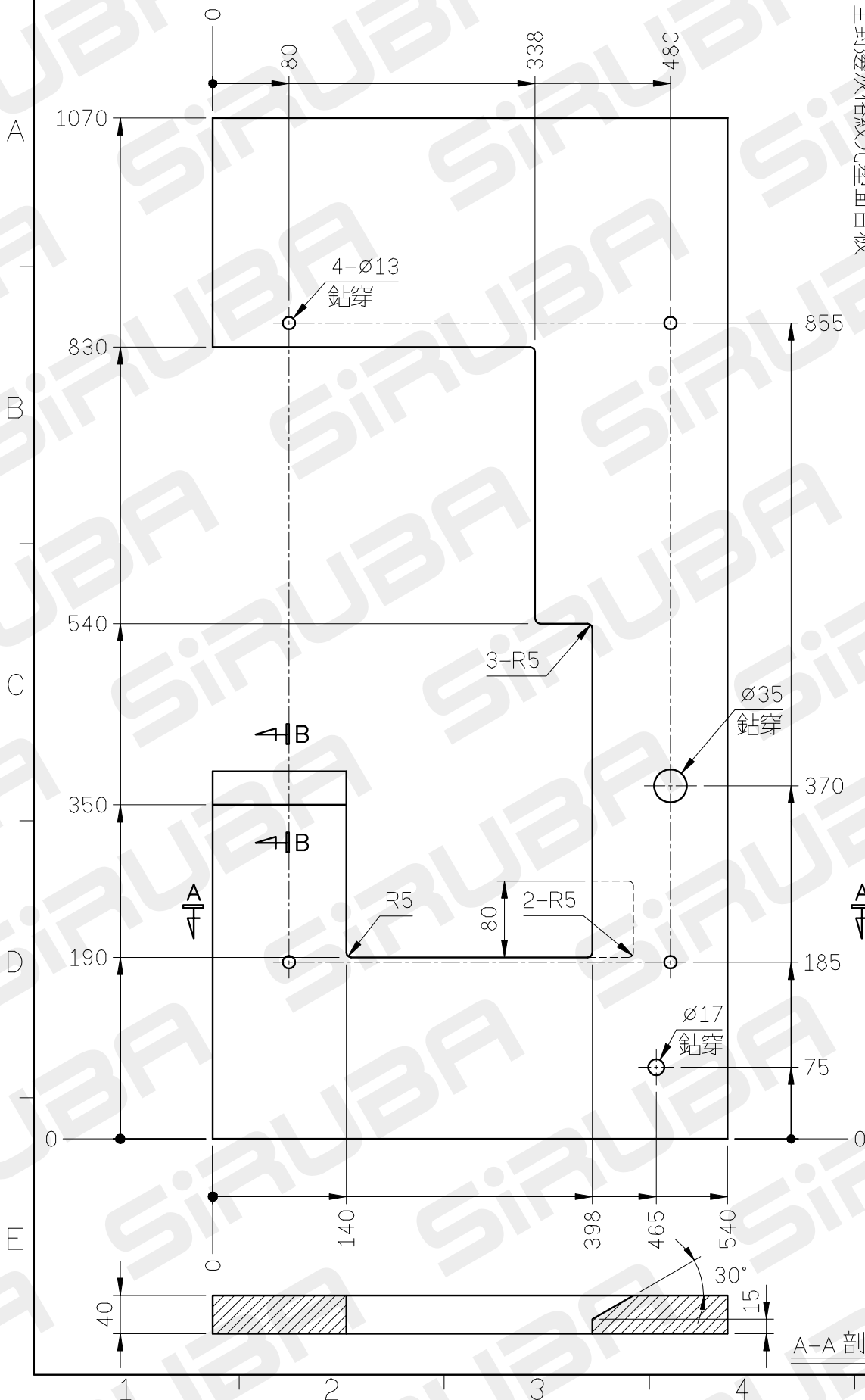


TABLE CUT-OUT OF F007-T4-2

三針平車全沉式桌板圖

F007E SERIES TABLE CUT-OUT SUBMERGED

單位/UNIT:mm

FOR 一般車

所有尺寸公差/DIFFERENCE:±2

全封邊灰格紋光塑面台板

厚度:40mm

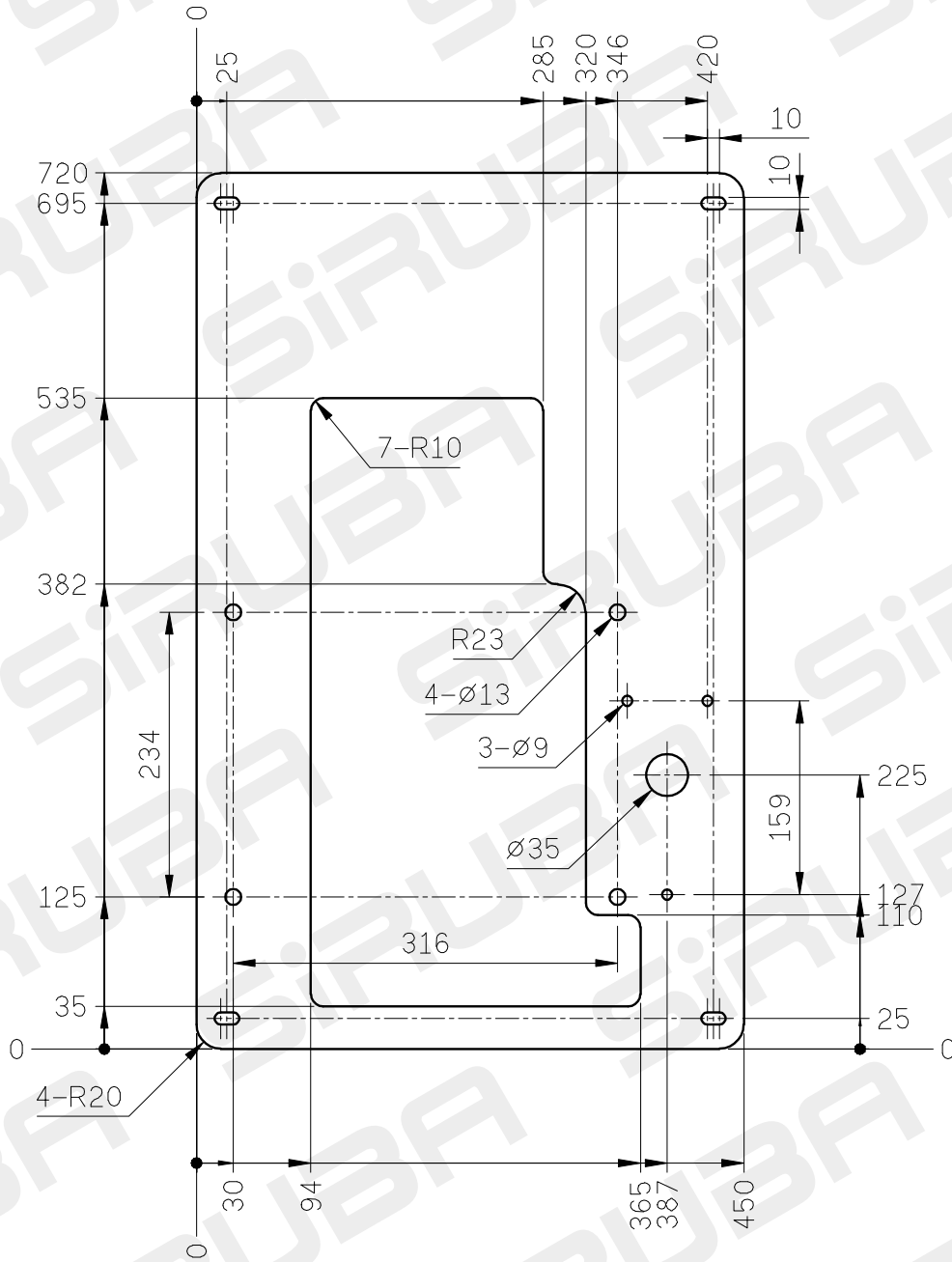


TABLE CUT-OUT OF F007-T4-3

三針平車全沉式桌板圖
F007 SERIES TABLE CUT-OUT SUBMERGED
單位/UNIT:mm
FOR一般車
所有尺寸公差/DIFFERENCE:±2
全封邊灰格紋光塑面台板

A
B
C
D
E

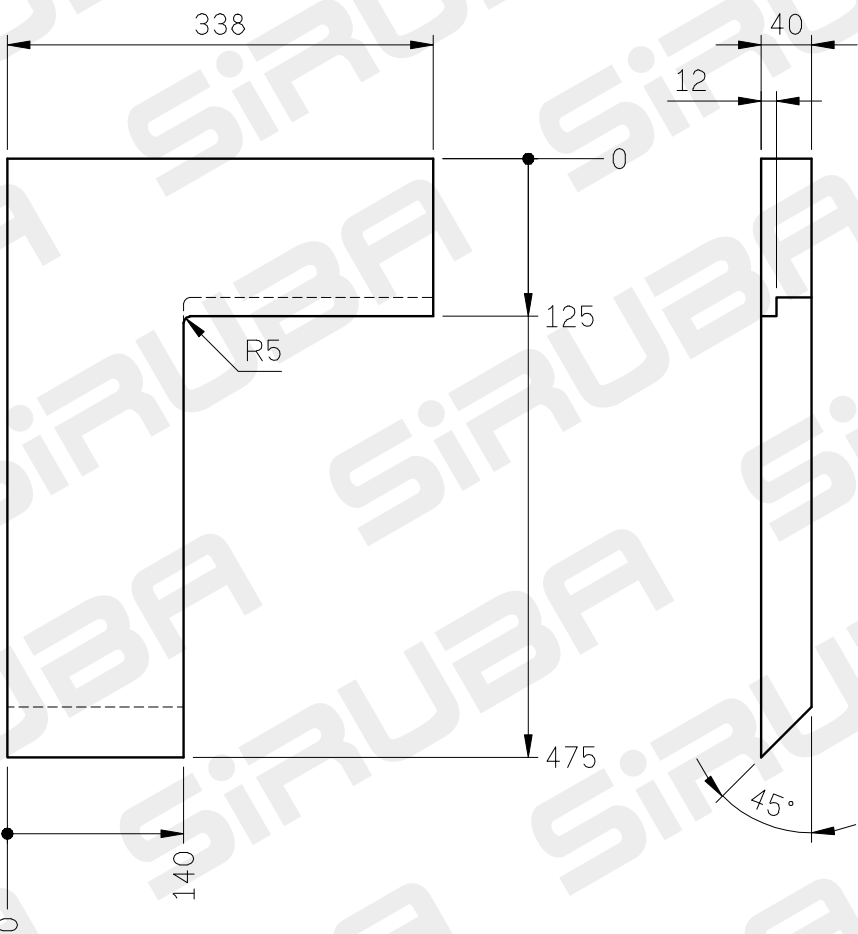


TABLE CUT-OUT OF F007-T5

