

SIRUBA®

銀箭牌工業用縫紉機

INDUSTRIAL SEWING MACHINE

L818F

零件圖 PARTS LIST



CE



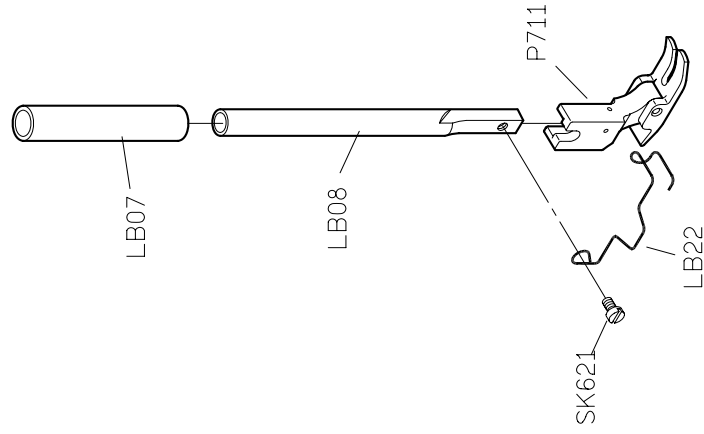
高林股份有限公司
KAULIN MFG. CO., LTD.

								
MODEL	SUB-CLASS	NEEDLE PLATE	FEED DOG	PRESSER FOOT	HOOK ASM	BOBBIN CASE ASM	BOBBIN	NEEDLE
機型	規格	針板	送具	押具	梭頭	梭殼	梭子	針號
L818F-L1	薄布料	E701	D701	P721	G111	G201	G303	DA*1#9
L818F-M1	薄至中厚布料	E704	D701	P701	G111	G201	G301	DB*1#14
L818F-HM1		E704D	D702					
L818F-M1A		E711	D711					
L818F-M1C		E711D	D711D					
L818F-HM1A	中厚至厚布料	E711	D711	P711	G112	G201	G301	DB*1#21
L818F-H1		E711D	D711D	P711D				
L818F-H1A								
L818F-H1C								

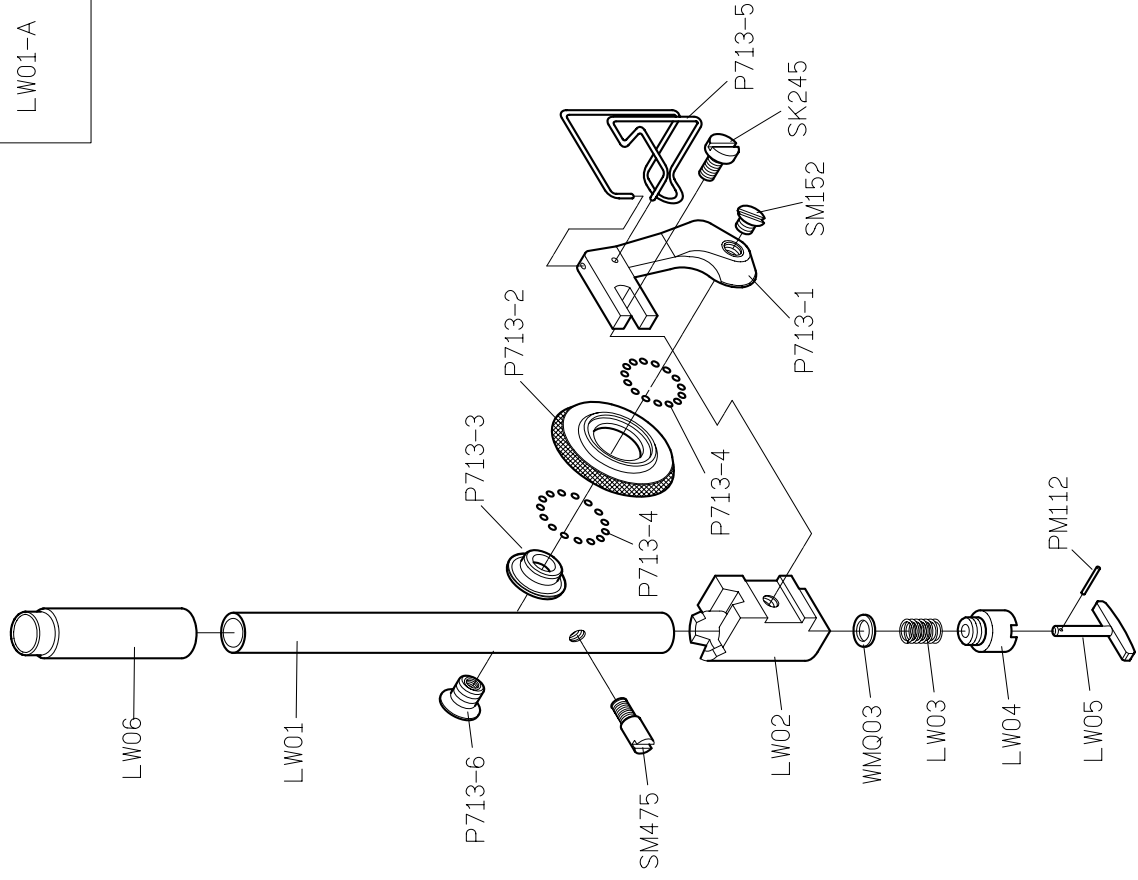
規格件表 CONVERSION CHART

型別件對照表 MODEL COMPARE LIST

H1



H1R



LW01-A

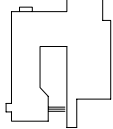

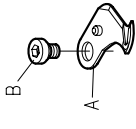
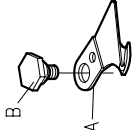





MODEL	SUB-CLASS	SPRING	SPRING	SPRING	SPRING	THREAD GUIDE	THREAD GUIDE	SPRING	THREAD GUIDE	THREAD GUIDE	THREAD GUIDE BAR	EJECTOR PIN	ADJUSTING KNOB
機 型	規 格	控線彈簧	挑線彈簧	控線彈簧	挑線彈簧	固定片	擋環片	壓簧	導線片	導線片	導線桿	頂出銷	調整旋鈕
L818F /L1	薄布料	LA231	LA22	LA227	—	—	—	LB204	A GLB06	—	—	LB212	LC23G
							B SK241						
L818F /M1	薄布料 ~ 中厚料	LA31	LA22	LA27	—	A LA617	A LA17	LB04	A GLB06	—	—	LB212	LC623G
						B SK690	B SK241						
						C LU38							
L818F /H1	中厚料 ~ 厚布料	LA131	LA122	LA27	—	A LA600	—	LB104	—	A LB100	—	LB212	LC600G
						B SK690	B GLB106						
						C LU38	C NK23		D WK09				

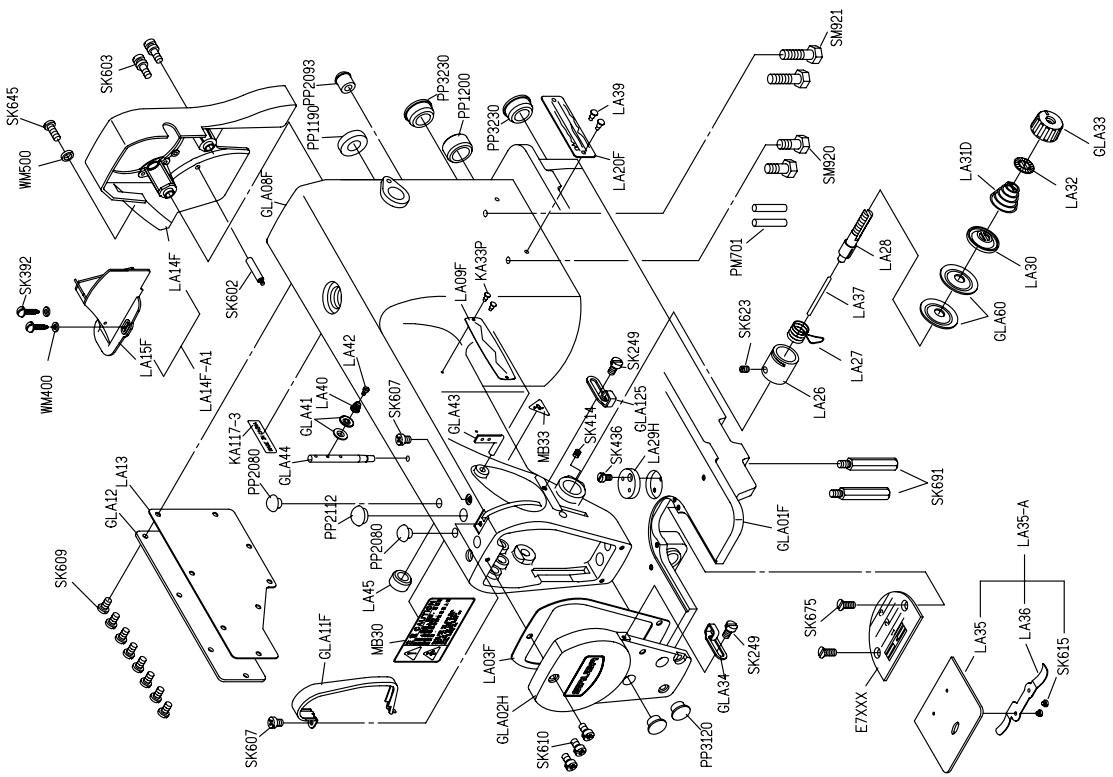
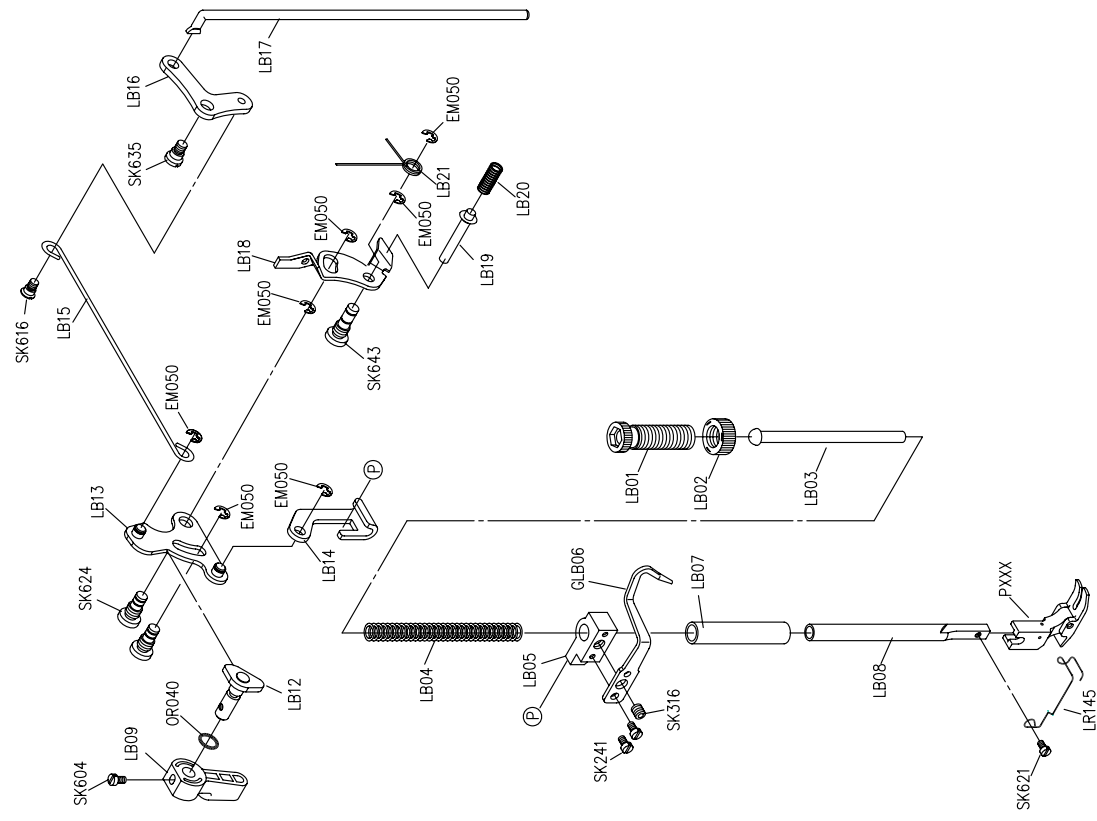
型別件對照表 MODEL COMPARE LIST

機 型	規 格	機 型	規 格	機 型	規 格	機 型	規 格	機 型	規 格	機 型	規 格	機 型	規 格	機 型	規 格	機 型	規 格	機 型	規 格	
L818F /L1	薄布料	LH11	調整銷	LC12	連桿座	LC13	固定銷	LE14	旋梭定位板	COVER	護蓋	THREAD TAKE UP LEVER	天秤	CRANK SHAFT	曲軸	BUSING	襯套	THREAD GUIDE	導線環片	GLC09
L818F /HM1	薄布料 ~ 中厚料	LH11	—	—	—	—	—	LE614	—	—	—	—	—	—	—	—	—	—	—	—
L818F /H1	中厚料 ~ 厚布料	LH11	—	LC612	—	LC613	—	—	—	—	—	—	—	—	—	—	—	—	—	—

MODEL 機 型	SUB-CLASS 規 格	NEEDLE BAR 針 棒	SPRING 拉 伸 彈 簧	ECCENTRIC 偏 心 凸 輪	SOLENOID BRACKET 電 磁 閥 座	PRESSER PLATE 押 板	FIXED PLATE 固 定 刀	FIXED PLATE 固 定 片	CONNECTING ROD 連 桿	CONNECTING ROD 連 桿
L818F /L1	薄 布 料	LG04	LC10	LH06	LU26	LU04	LU05	LU28	連 桿	A LU15
										B SK662
										C EM050
										D SK664
L818F /HM1	薄 布 料 ~ 中 厚 料	LG104H	—	LH606	LU26	LU04	LU05	LU28	連 桿	A LU15
										B SK662
										C EM050
										D SK664
L818F /M1	中 厚 料	LG04	—	LH06	LU26	LU04	LU05	LU28	連 桿	A LU15
										B SK662
										C EM050
										D SK664
L818F /H1	中 厚 料 ~ 厚 布 料	LG104	LC10	LH606	LU626	LU604	LU605	LU628	連 桿	A LU615
										B SK677
										C NK26/MM402
										D SK682

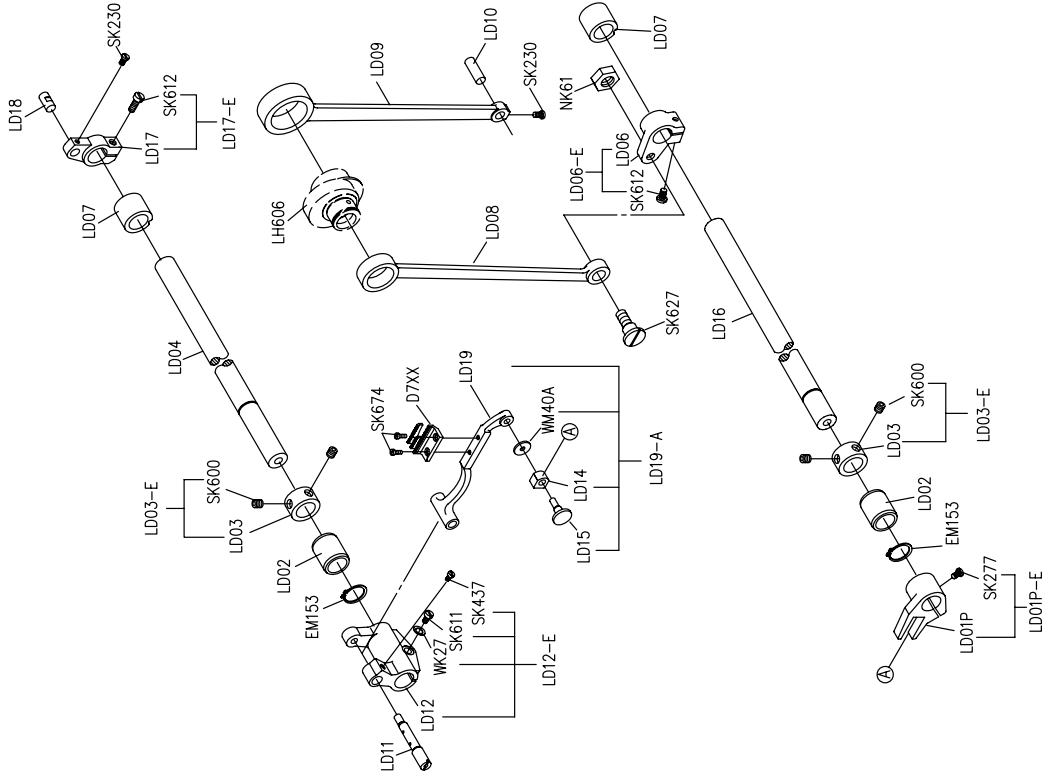
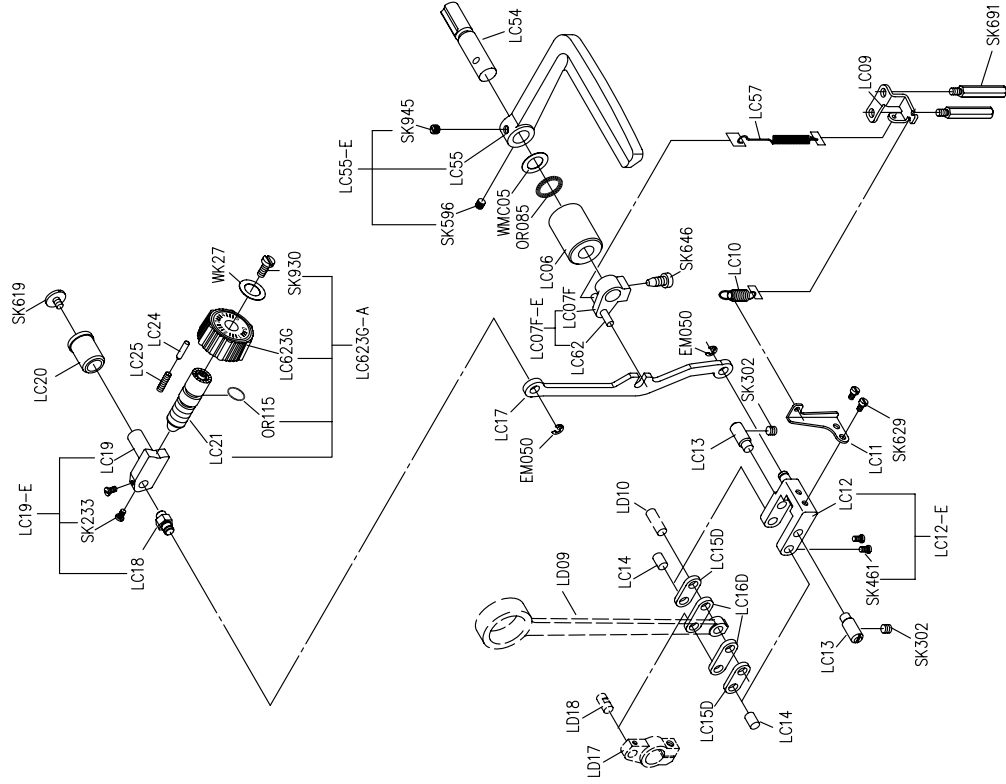
型別件對照表 MODEL COMPARE LIST

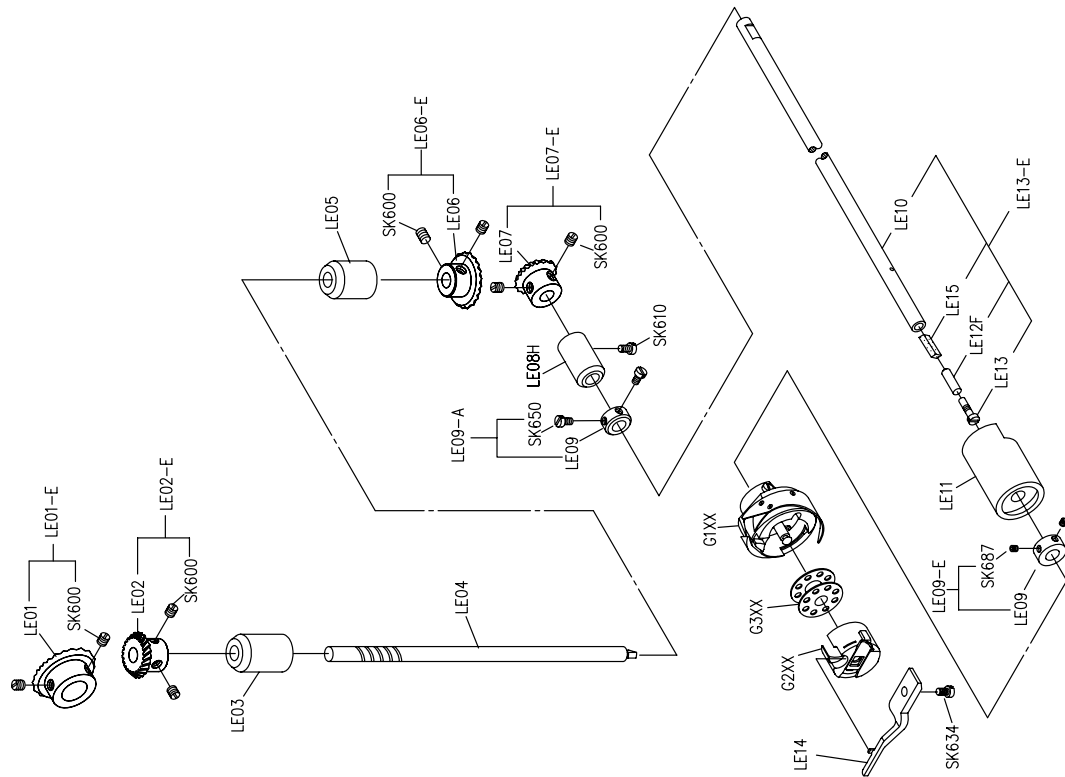
								
MODEL	SUB-CLASS	MOVABLE KNIFE	MOVABLE KNIFE	MOVABLE KNIFE CONNECTING ROD	MOVABLE KNIFE CONNECTING ROD	PRESSER PLATE	MOVABLE KNIFE	TRIMMER SOLENOID
機 型	規 格	活動刀	活動刀	活動刀連接桿	活動刀連接桿	刀座	轉子連接桿	切線電磁閥
L818F /L1	薄布料	A LU02 B SK660	—	LU01	—	LU03	LU18	GLU25
L818F /HM1	薄布料 ~ 中厚料	A LU02 B SK660	—	LU01	—	LU03	LU18	GLU25
L818F /M1		A LU02 B SK660						
L818F /H1	中厚料 ~ 厚布料	—	A LU602 B SK683	—	LU601	LU603	LU618	GLU625



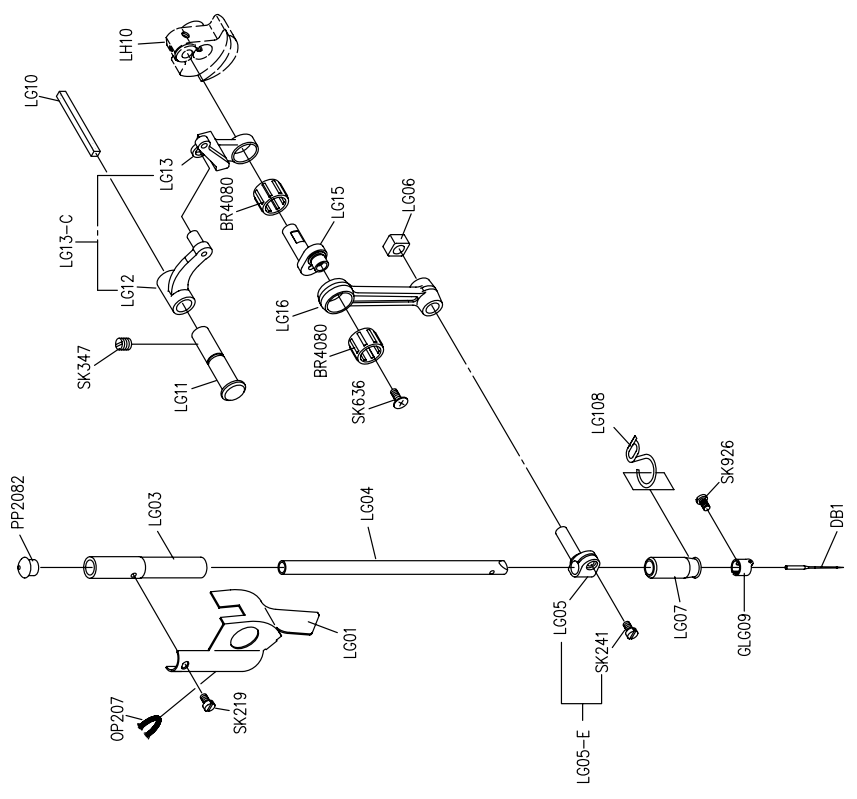
PARTS LIST FOR LC GROUP

PARTS LIST FOR LD GROUP



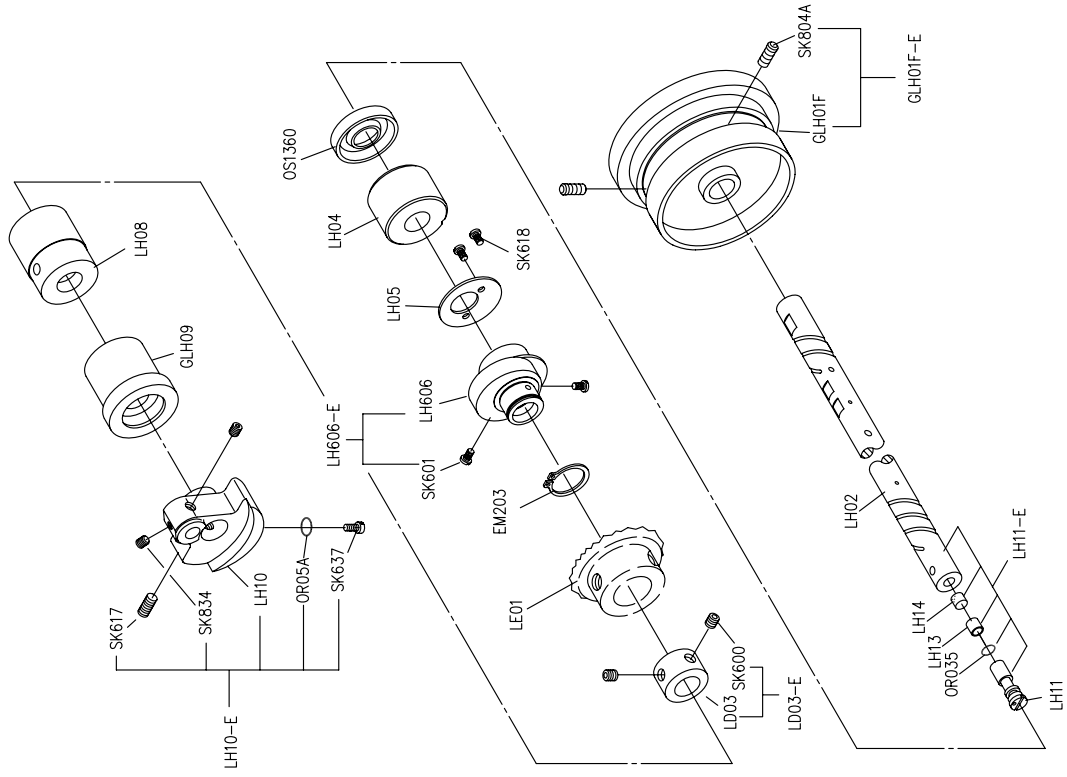


PARTS LIST FOR LE GROUP

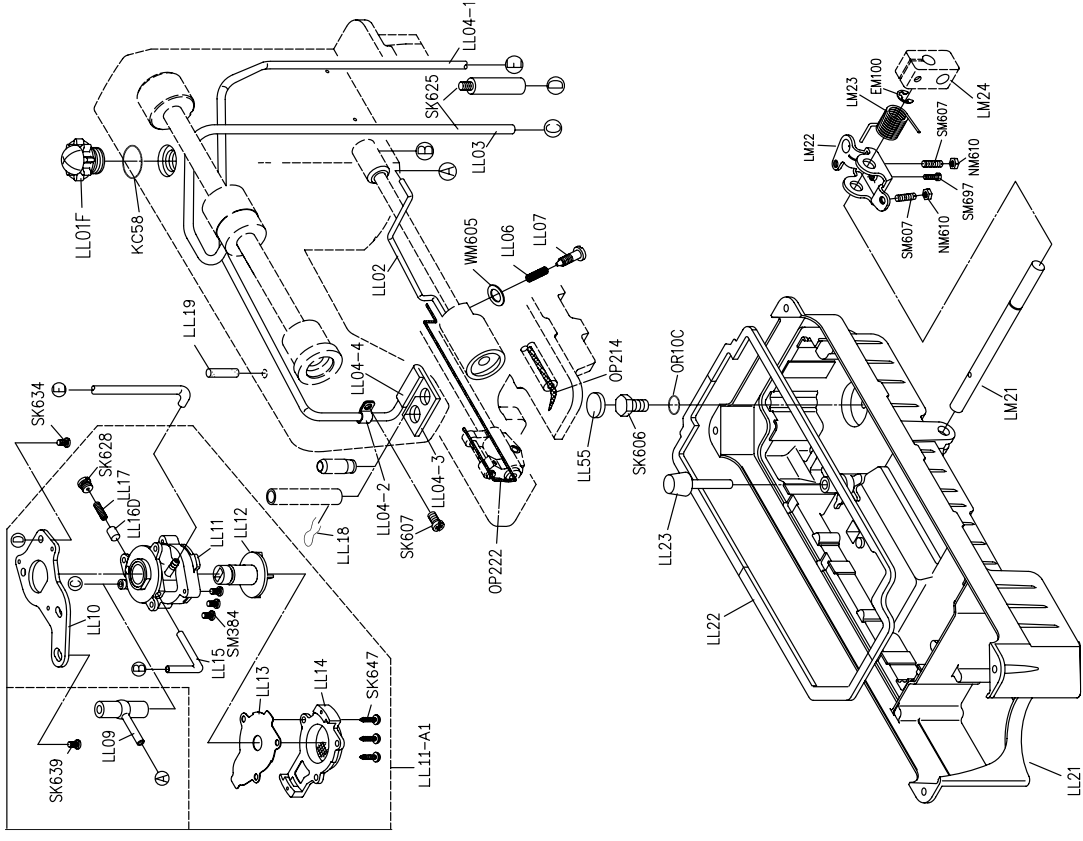


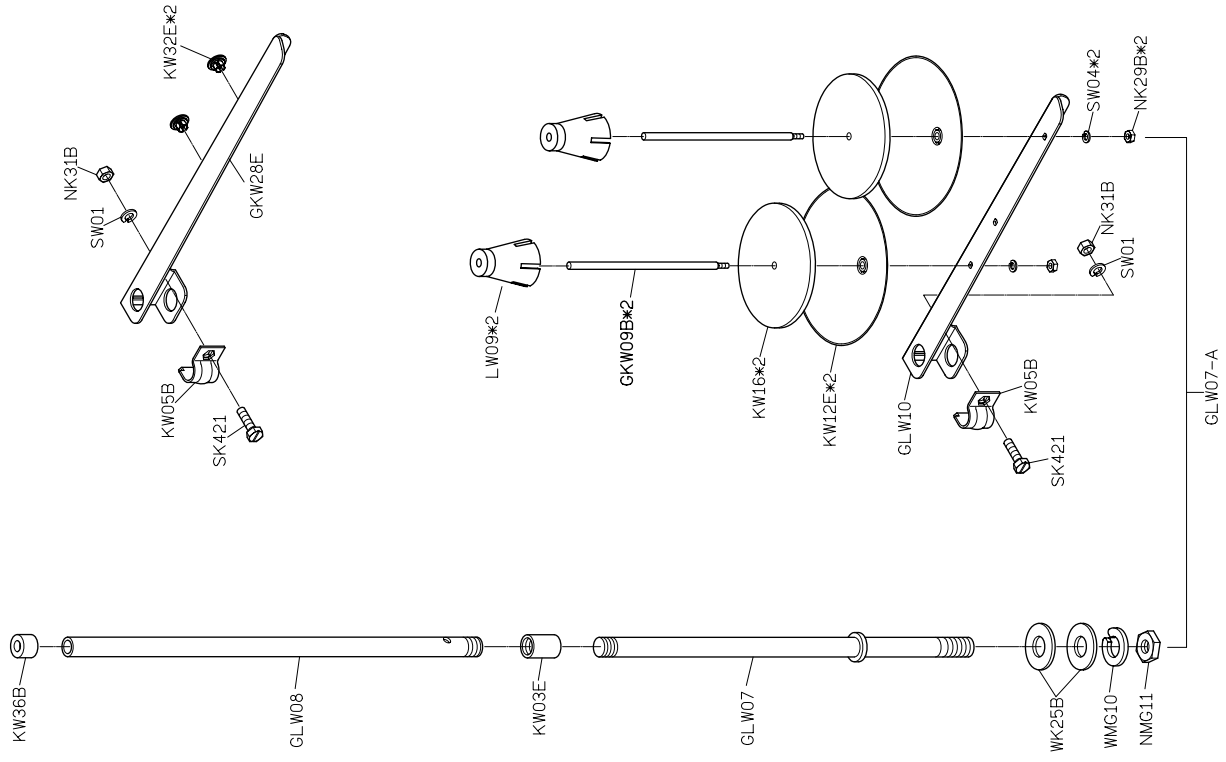
PARTS LIST FOR LG GROUP

PARTS LIST FOR LH GROUP

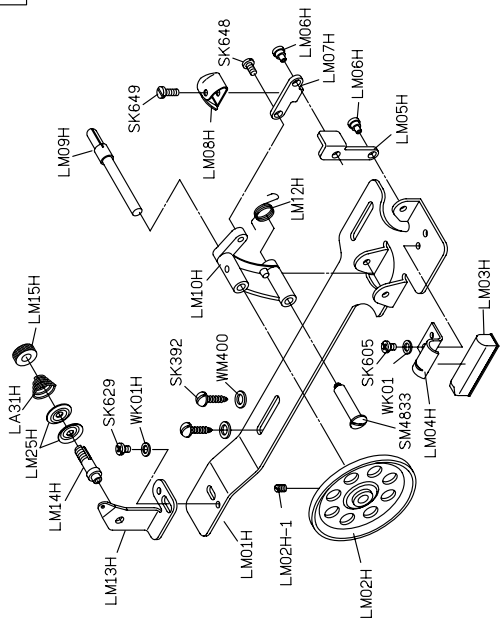


PARTS LIST FOR LL GROUP

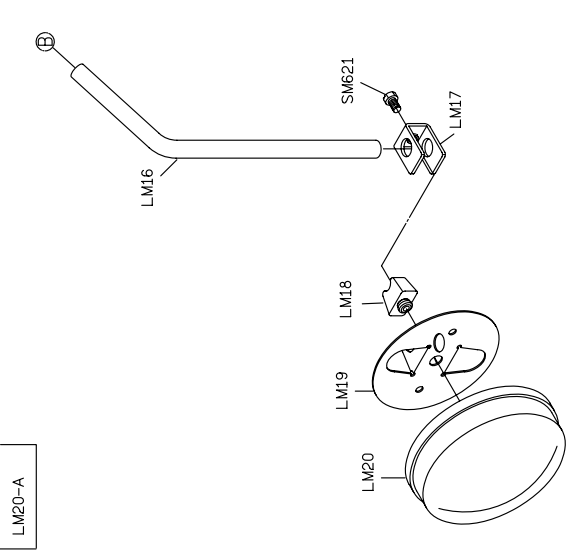




LM01H-A




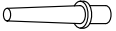
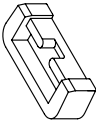
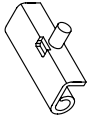

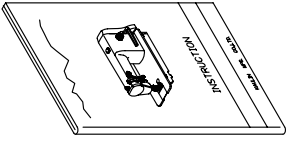
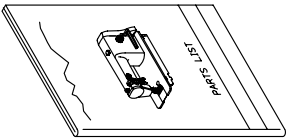
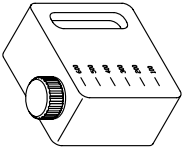


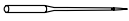



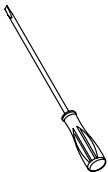
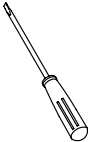
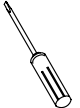

LM24-E

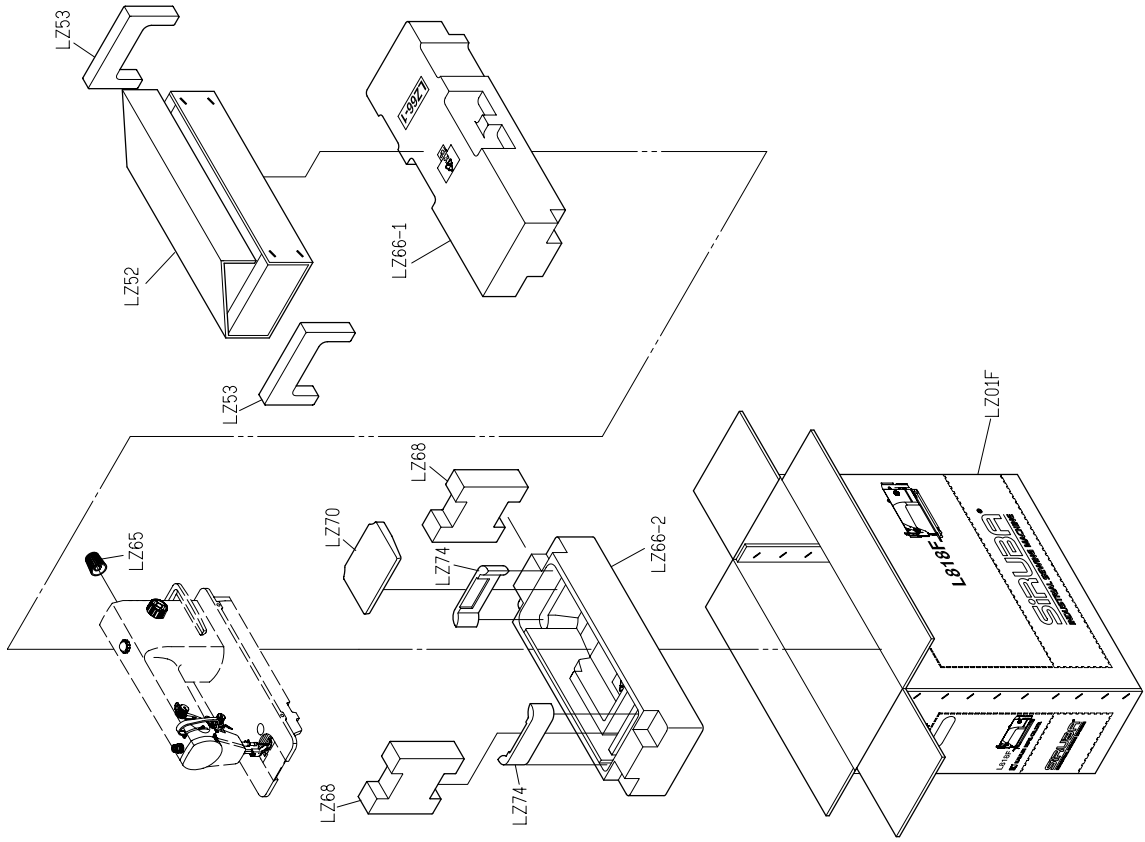


LM20-A

PARTS LIST FOR LY GROUP

PARTS LIST FOR LZ GROUP

LY01					
LY02					
YM04*2					
LY05*2					
YM102*2					
LY08F					
LY11					
LY21-A					
G3XX*2					
YM103*2					
\$1*2					
GMY01					
MY11					
KZ03*1					
LY33					
LY34					
LY35					
LY23H					





L818F

高林股份有限公司 KAULIN MFG. CO., LTD.