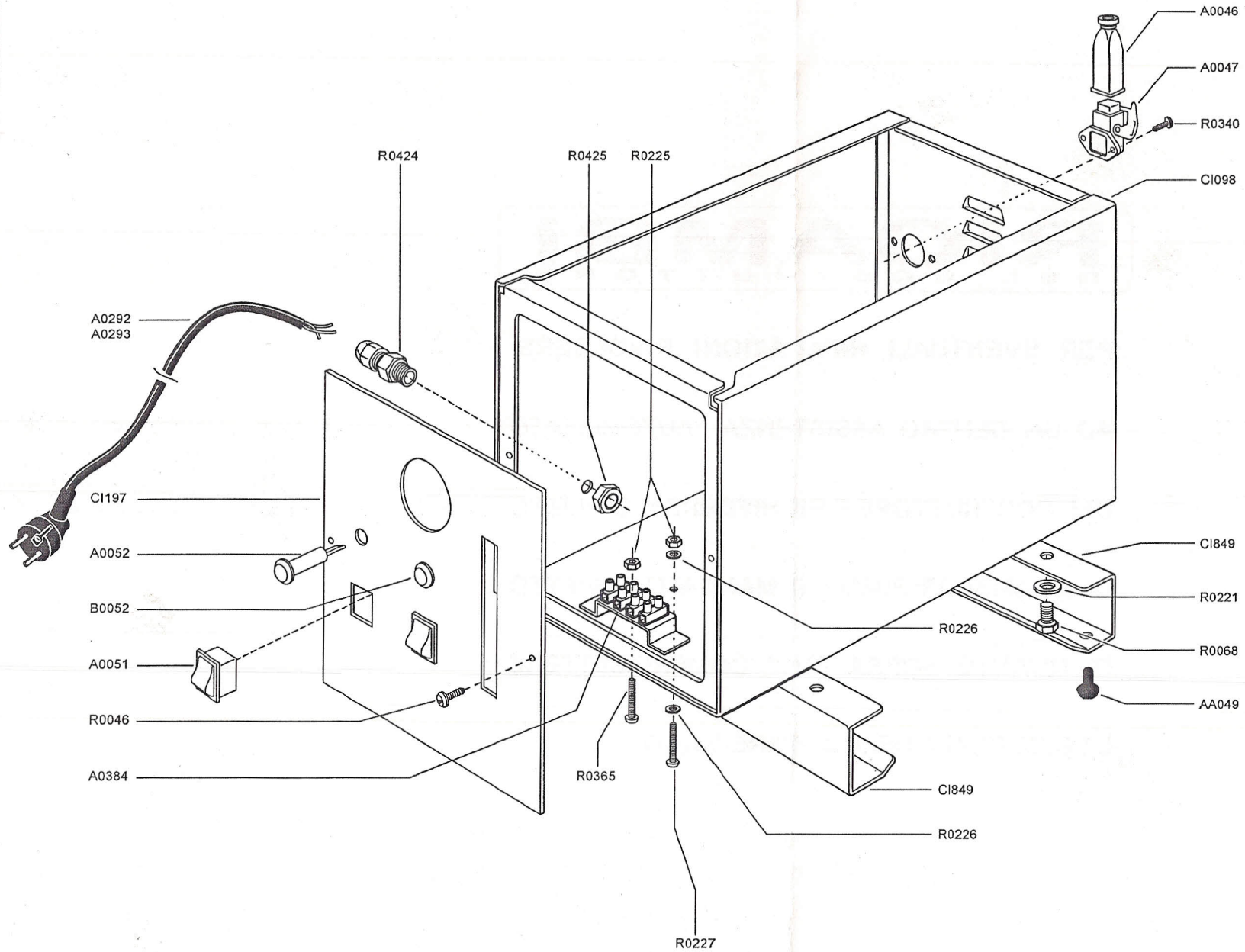


RICAMBI
DEL COSTRUTTORE

PER EVENTUALI RIPARAZIONI RIVOLGERSI
AD UN CENTRO ASSISTENZA AUTORIZZATO
DEL COSTRUTTORE E RICHIEDERE L'UTILIZZO
DI RICAMBI ORIGINALI. IL MANCATO RISPETTO
DI QUANTO SOPRA PUO' COMPROMETTERE
LA SICUREZZA DELL' APPARECCHIO.



N.	DESCRIZIONE	Q*
A0046	SPINA	1
A0047	PRESA	1
A0051	INTERRUTTORE	1
A0052	SPIA ROSSA	1
A0292	CAVO SCHUKO	1
A0293	CAVO ITALIANO	1
A0384	MORSETTIERA	1
AA049	PARACOLPO	4
B0052	SPIA VERDE	1
CI098	CASSETTA	1
CI197	MASCHERINA	1
CI849	PIEDINO	2
R0046	VITE	2
R0068	VITE	4
R0087	DADO	4
R0221	RONDELLA	4
R0225	DADO	2
R0226	RONDELLA	2
R0227	VITE	1
R0340	VITE	2
R0365	VITE	1
R0424	PRESSACAVO	1
R0425	DADO PRESSACAVO	1

*UNITA' DI PEZZI PER MACCHINA (IN QUESTA VISTA)

N.B. Il disegno è indicativo, serve per visualizzare i componenti della macchina, per una più facile assistenza ad essa.

R I C A M B I

PARTICOLARE CASSETTA

PRATIKA INOX

21/03/2008

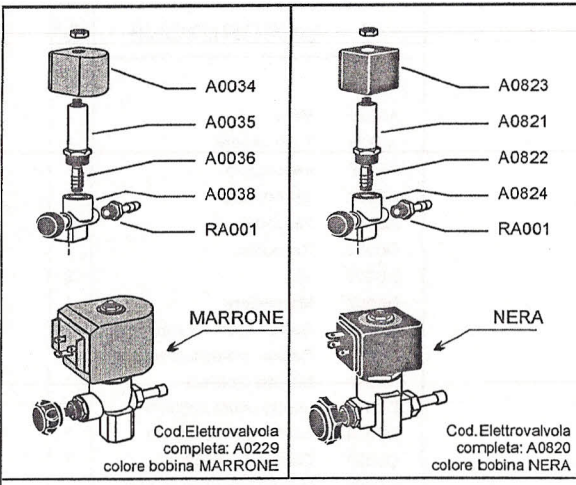
TAV-0938

DESCRIZIONE

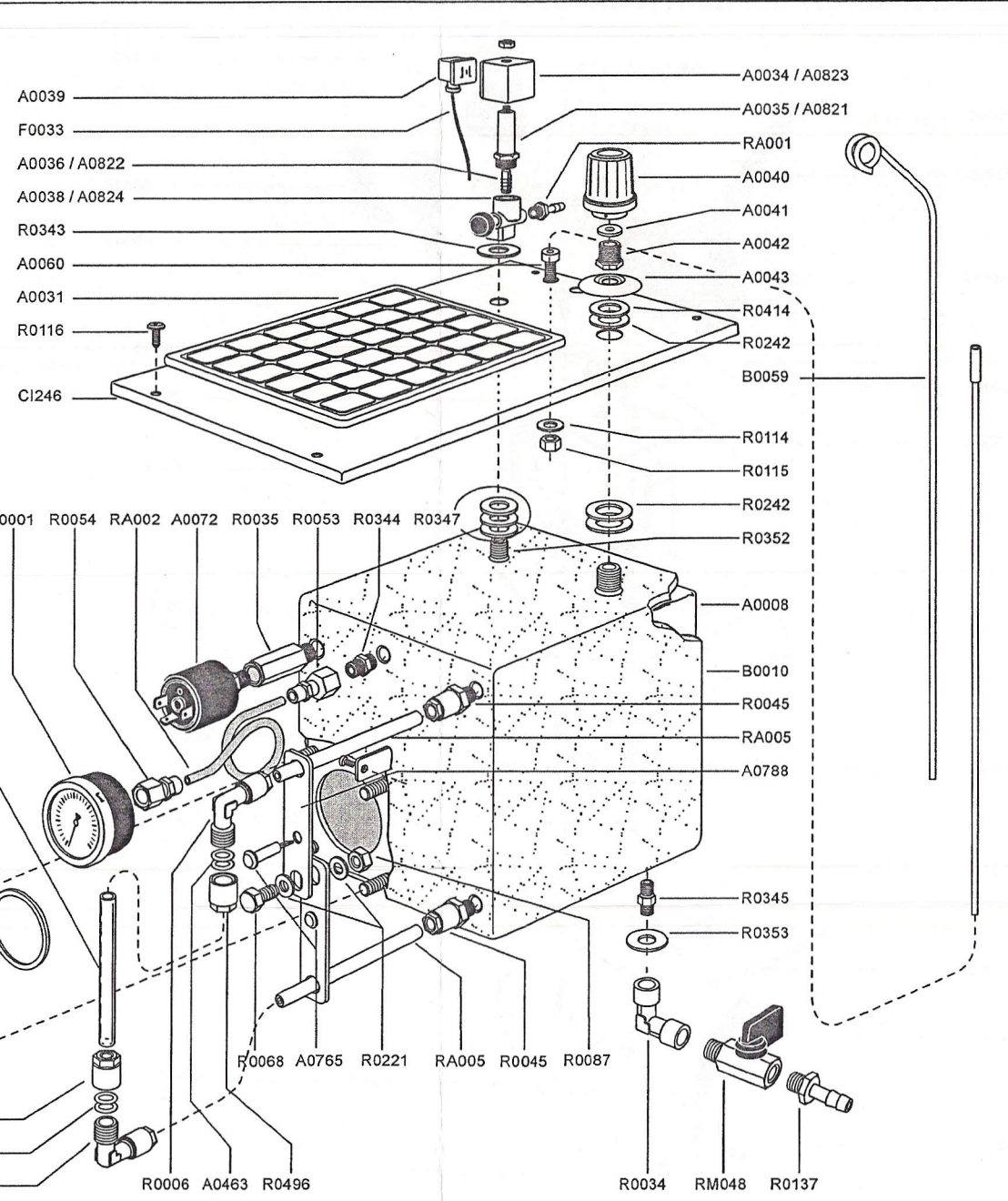
NOME MACCHINA

DATA ULTIMA MODIFICA

TAVOLA



N.B. Per ordinare i componenti dell' elettrovalvola è necessario prendere visione della versione che si ha montata sulla vostra macchina



N.	DESCRIZIONE	Q.**
A001	MANOMETRO	1
A0008	CALDAIA INOX	1
A0031	SOLETTA	1
A0034*	BOBINA ELETTROVALVOLA	1
A0035*	CANNOTTO	1
A0036*	NUCLEO MOBILE	1
A0038*	CORPO ELETTROVALVOLA	1
A0039	CONNETTORE	1
A0040	TAPPO + GUARNIZIONE	1
A0041	GUARNIZIONE	1
A0042	RACCORDO	1
A0043	ROSETTA	1
A0060	RACCORDO PORTAASTA	1
A0072	PRESSOSTATO	1
A0229*	ELETTROVALVOLA	1
A0462	VETRO VISIVO	1
A0463	GUARNIZIONE	4
A0732	RESISTENZA	1
A0761	TERMOSTATO SICUREZZA	1
A0765	LAMPADA SPIA	2
A0788	SUPPORTO VETRO VISIVO	1
A0820*	ELETTROVALVOLA	1
A0821*	CANNOTTO	1
A0822*	NUCLEO MOBILE	1
A0823*	BOBINA	1
A0824*	CORPO ELETTROVALVOLA	1
B0010	RIVESTIMENTO CALDAIA	1
B0059	ASTA	1
CI246	PIANETTO	1
R0033	CAVO	1
R0006	RACCORDO	2
R0034	RACCORDO	1
R0035	RACCORDO	1
R0045	RACCORDO	2
R0053	RACCORDO	1
R0054	RACCORDO	1
R0063	RONDELLA	4
R0068	VITE	1
R0087	DADO	1
R0114	RONDELLA	1
R0115	DADO	1
R0116	VITE	4
R0137	PORTAGOMMA	1
R0221	RONDELLA	2
R0242	RONDELLA	3
R0343	RONDELLA	1
R0344	RACCORDO	1
R0345	RACCORDO	1
R0347	RONDELLA	3
R0352	RACCORDO	1
R0353	RONDELLA	1
R0414	GUARNIZIONE	1
R0496	RACCORDO	2
RA001	RACCORDO	1
RA002	RAME	1
RA005	RAME	2
RA013	DADO	4
RM048	VALVOLA	1

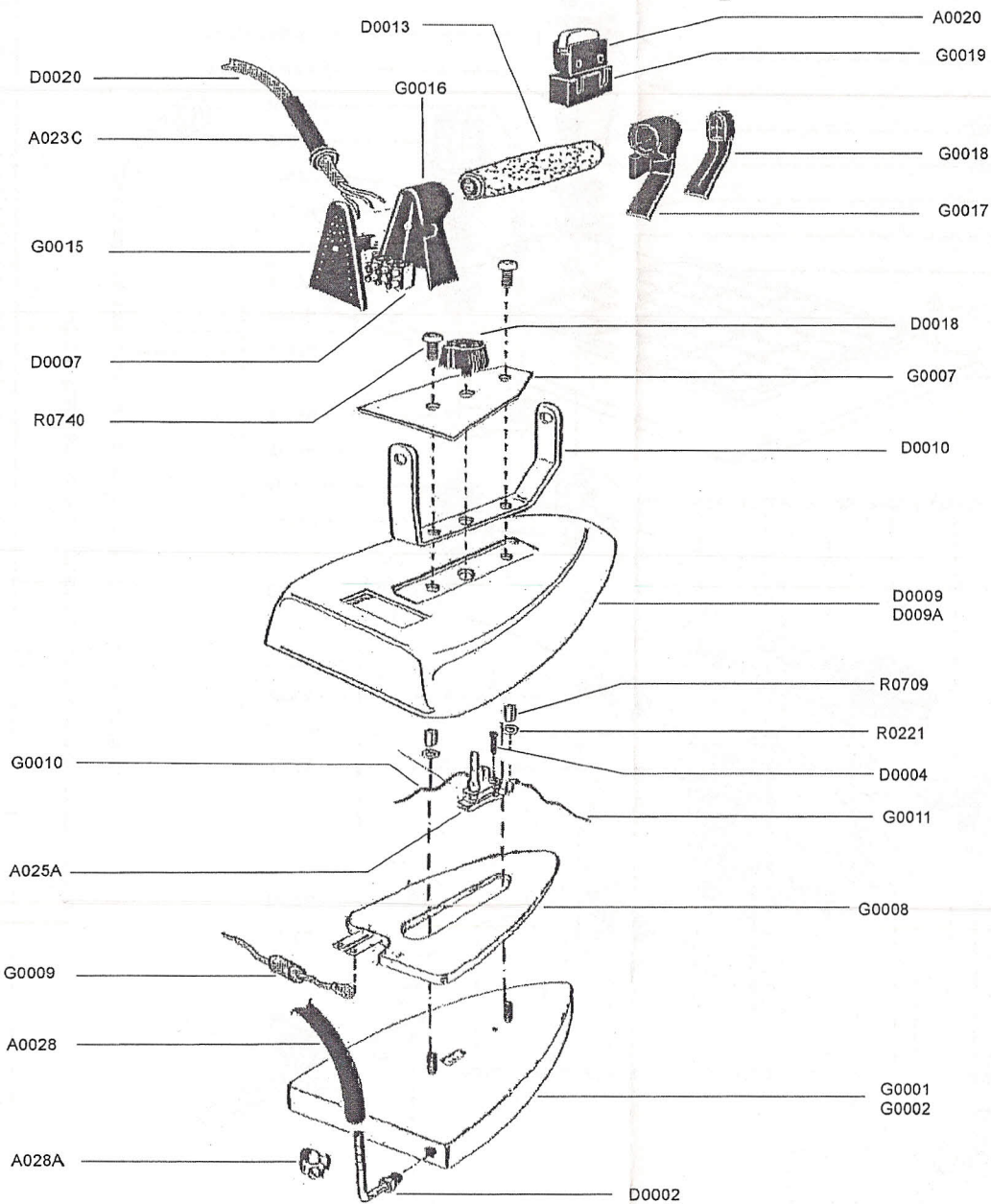
*PER ORDINARE I COMPONENTI DELL'ELETTROVALVOLA SPECIFICARE IL MODELLO CHE SI POSSIEDE

**UNITA' DI PEZZI PER MACCHINA (IN QUESTA VISTA)

N.B. Il disegno è indicativo, serve per visualizzare i componenti della macchina, per una più facile assistenza ad essa.

RICAMBI

PARTCOLARE PIANETTO E CALDAIA	PRATIKA (STANDARD)	30/11/2009	TAV-0939A
DESCRIZIONE	NOME MACCHINA	DATA ULTIMA MODIFICA	TAVOLA



N.	DESCRIZIONE	Q*
A0020	Micro	1
A0028	Tubo vapore	1
A023C	Passacavo	1
A025A	Termostato	1
A028A	Fascetta	1
D0002	Raccordo	1
D0004	Vite	2
D0007	Morsettieria	1
D0009	Calotta cromata piccola	1
D009A	Calotta cromata grande	1
D0010	Manico cromato	1
D0013	Impugnatura sughero	1
D0018	Manopola termostato	1
D0020	Cordone elettroferro	1
G0001	Piastra alluminio piccola	1
G0002	Piastra alluminio grande	1
G0007	Mostrina graduata	1
G0008	Resistenza	1
G0009	Cavetto	1
G0010	Cavetto	1
G0011	Cavetto	1
G0015	Coprimorsettieria	1
G0016	Supporto posteriore	1
G0017	Supporto micro	1
G0018	Supporto posteriore	1
G0019	Custodia micro	1
R0221	Rondella	2
R0709	Distanziale	2
R0740	Vite	2

*UNITA' DI PEZZI PER MACCHINA (IN QUESTA VISTA)

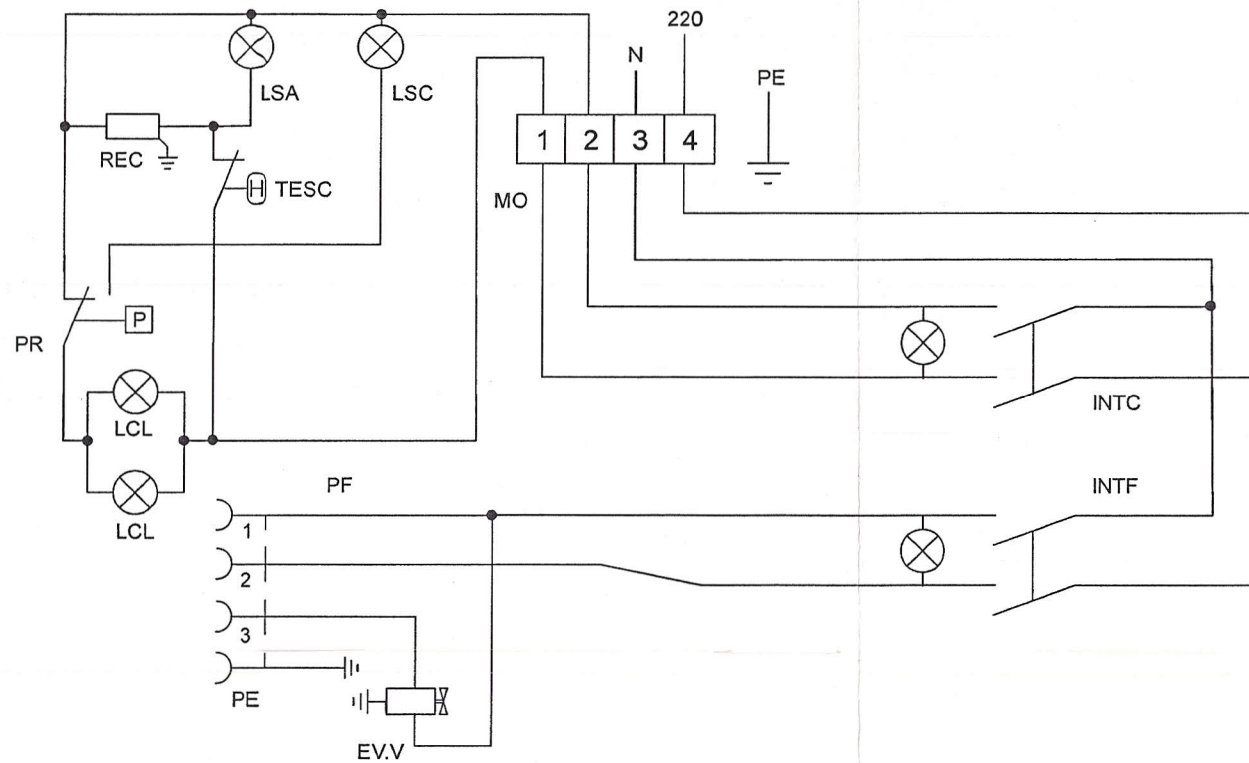
N.B. Il disegno è indicativo, serve per visualizzare i componenti della macchina, per una più facile assistenza ad essa.

R I C A M B I

FERRO DA STIRO MOD.721
PAB MG - GAB MG

COMPONENTE	28/03/2008	FER-0021
DESCRIZIONE	DATA ULTIMA MODIFICA	TAVOLA

DESCRIZIONE NOME MACCHINA DATA ULTIMA MODIFICA TAVOLA



SIN. DESCRIZIONE

REC	RESISTENZA CALDAIA
TESC	TERMOSTATO SICUREZZA CALDAIA
PR	PRESSOSTATO
LCL	LAMPADA LIVELLO
EV.V	ELETTROVALVOLA VAPORE
PF	PRESA FERRO
LSA	LAMPADA SPIA ACQUA
LSC	LAMPADA SPIA CALDAIA
MO	MORSETTIERA
INTC	INTERRUTTORE CALDAIA
INTF	INTERRUTTORE FERRO
PE	CONDUTTORE DI TERRA

ELETTRICO

SCHEMA ELETTRICO

PRATIKA (STANDARD)

21/03/2008

SE-0270

DESCRIZIONE

NOME MACCHINA

DATA ULTIMA MODIFICA

TAVOLA