



DESCRIZIONE COMPONENTI
SATURNO V 2009
 (COMPONENTS DESCRIPTION)

TAVOLA A - "A" DRAWING

POS.	Q.TA'	DESCRIZIONE	DESCRIPTION
1	1	Coperchio vasca	<i>Metal cover</i>
2	2	Gommino	<i>Rubber ring</i>
3	1	Telaio	<i>Frame</i>
4	1	Mascherina	<i>Switchboard</i>
5	1	Cavo di alimentazione	<i>Electric cable</i>
6	1	Pressacavo	<i>Cable clamp</i>
7	4	Ruote	<i>Wheels</i>

TAVOLA B - "B" DRAWING

POS.	Q.TA'	DESCRIZIONE	DESCRIPTION
1	3	Fusibili	<i>Fuse</i>
2	1	Porta fusibili	<i>Fuse holder</i>
3	1	Sezionatore 40A	<i>Load break switches</i>
4	1	Contatto per sezionatore	<i>Additional pole</i>
5	1	Guida "DIN"	<i>Rail</i>
6	1	Contattore	<i>Contacto</i>
7	2	Prese "MAZZERI"	<i>Plugs "MAZZERI"</i>
8	1	Mascherina	<i>Switchboard</i>
9	1	Manglia per sezionatore	<i>Handle operation</i>
10	1	Scheda elettronica	<i>Electronic card</i>
11	1	Supporti per scheda elettronica	<i>Electronic card support</i>

TAVOLA C - "C" DRAWING

POS.	Q.TA'	DESCRIZIONE	DESCRIPTION
1	2	Bobine	<i>Coils</i>
2	2	Connettori	<i>Connectors</i>
3	2	Portagomma 1/4"	<i>Hose holder 1/4"</i>
4	2	Gruppi elettrovalvole	<i>Valve groups</i>
5	1	Raccordo "L" F. 1/4" Ø6	<i>Joint "L" 1/4"</i>
6	1	Manometro	<i>Manometer</i>
7	1	Tubo teflon Ø6 per manometro	<i>Teflon tube for manometer</i>
8	1	Raccordo a L M. 1/4" Ø8	<i>Joint L 1/4"</i>
9	1	Valvola di sicurezza 1/4"	<i>Safety valve 1/4"</i>
10	1	Raccordo curvo M. 1/4" Ø6	<i>Joint 1/4"</i>
11	4	Dadi 1/4"	<i>Nuts 1/4"</i>
12	1	Raccordo a T 1/4"	<i>T-joint 1/4"</i>
13	1	Rivestimento caldaia	<i>Boiler cover</i>
14	1	Caldaia	<i>Boiler</i>
15	1	Sonda	<i>Probe</i>

POS.	Q.TA'	DESCRIZIONE	DESCRIPTION
16	1	Raccordo rame F. 1/4" curvo	<i>Curved joint 1/4"</i>
17	1	Pressostato	<i>Pressure switch</i>
18	1	Rubinetto di scarico	<i>Exhaust tap</i>
19	1	Raccordo curvo M. 3/8" Ø8	<i>Curved joint 3/8"</i>
20	1	Guarnizioni flangia	<i>Gaskets for flange</i>
21	2	Resistenze	<i>Resistances</i>
22	1	Flangia resistenza	<i>Flange for resistance</i>
23	4	Guarnizioni per resistenze	<i>Gasket for resistance</i>

TAVOLA D - "D" DRAWING

POS.	Q.TA'	DESCRIZIONE	DESCRIPTION
1	1	Sonda livello	<i>Probe</i>
2	1	Vasca	<i>Water tank</i>
3	1	Tappo 1/2"	<i>Metal cap 1/2"</i>
4	2	Gomito 1/2" ottone	<i>Elbow joint 1/2"</i>
5	1	Rubinetto a sfera 1/2"	<i>Ball cock 1/2"</i>
6	2	Portagomma 1/2"	<i>Hose holder 1/2"</i>
7	1	Tubo gomma	<i>Rubber pipe</i>
8	1	Bobina valvola entrata acqua	<i>Valve coil for water inlet</i>
9	1	Connettore	<i>Connector</i>
10	1	Tubo rame Ø8 per pompa	<i>Copper tube for pump</i>
11	1	Raccordo 3/8" M. Ø8	<i>Joint 3/8"</i>
12	1	Valvola di ritegno 3/8" Europa	<i>Check valve 3/8"</i>
13	1	Raccordi riduzione 3/8"-1/4"	<i>Reducer joints 3/8"-1/4"</i>
14	1	Gruppo valvola 1/4"	<i>Valve group 1/4"</i>
15	2	Nipple 1/2"	<i>Joint 1/2"</i>
16	2	Gomito 1/2"	<i>Elbow joint 1/2"</i>
17	2	Riduzione 1"-1/2"	<i>Reduction joint 1"-3/8"</i>
18	1	Condensatore	<i>Capacitor</i>
19	1	Elettropompa PQM-65	<i>Electro-pump PQM-65</i>
20	1	Filtro 1/2"	<i>Filter 1/2"</i>



SATURNO V 2009

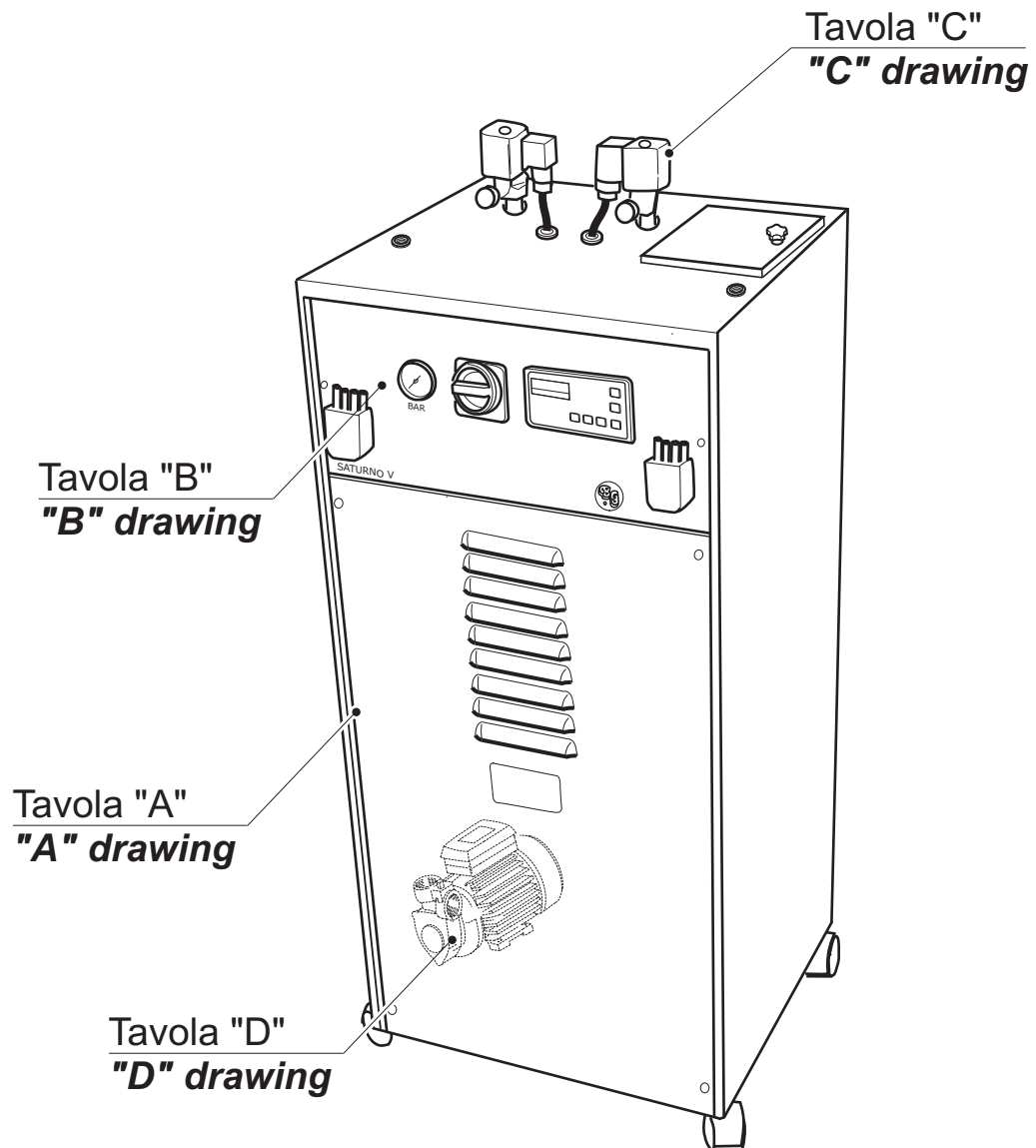
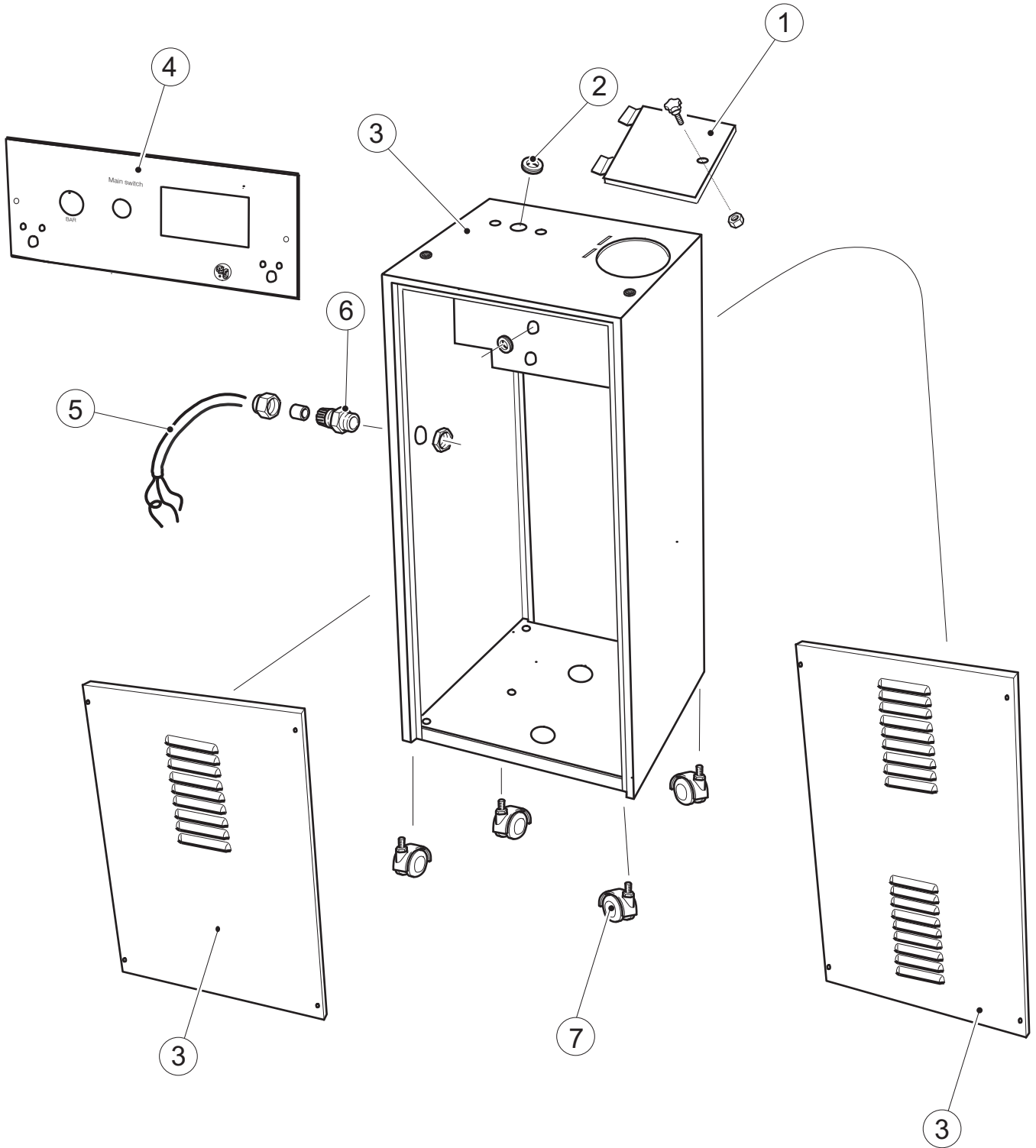




Tavola "A" "A" drawing



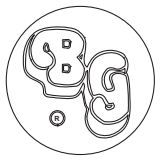
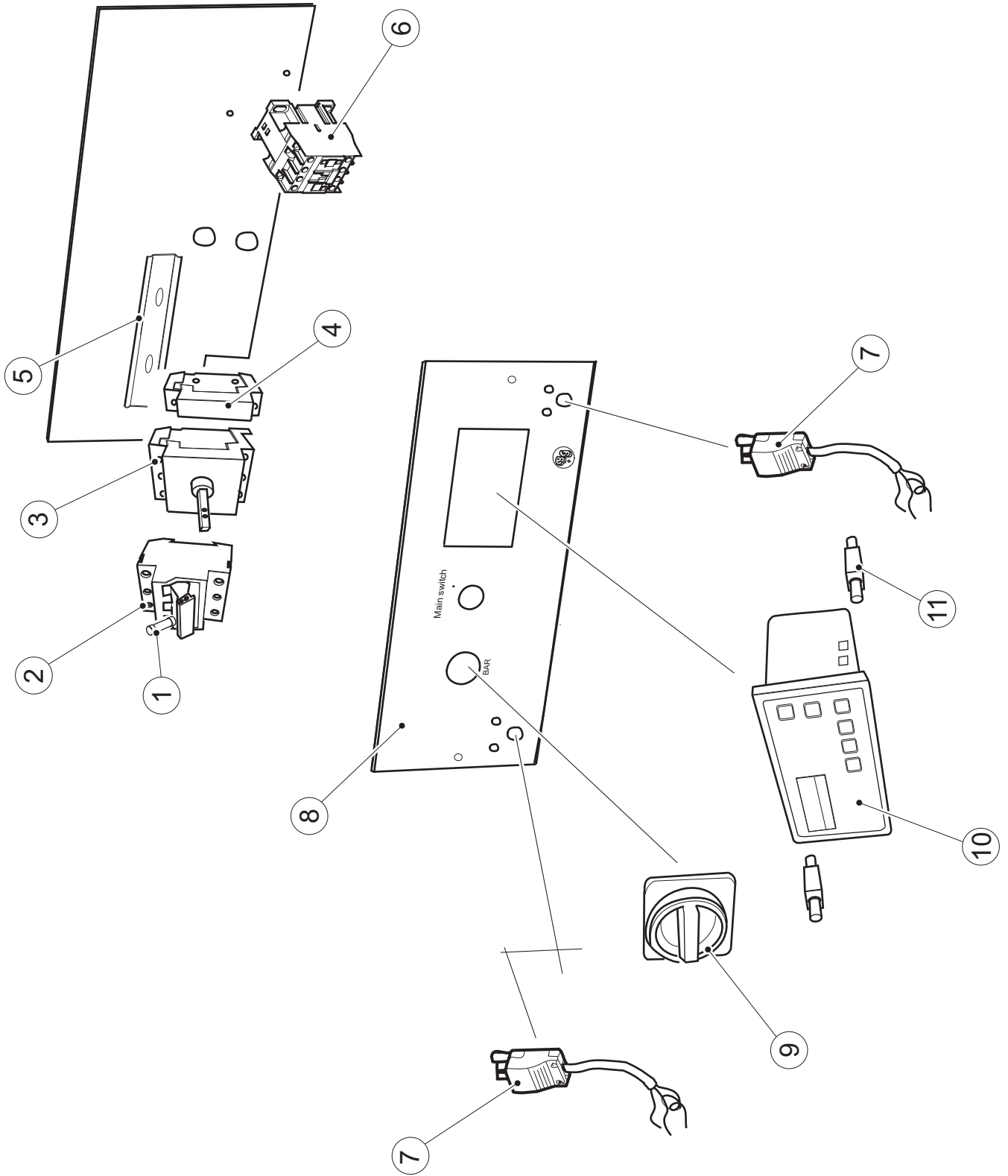


Tavola "B" "B"drawing



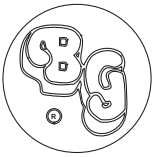
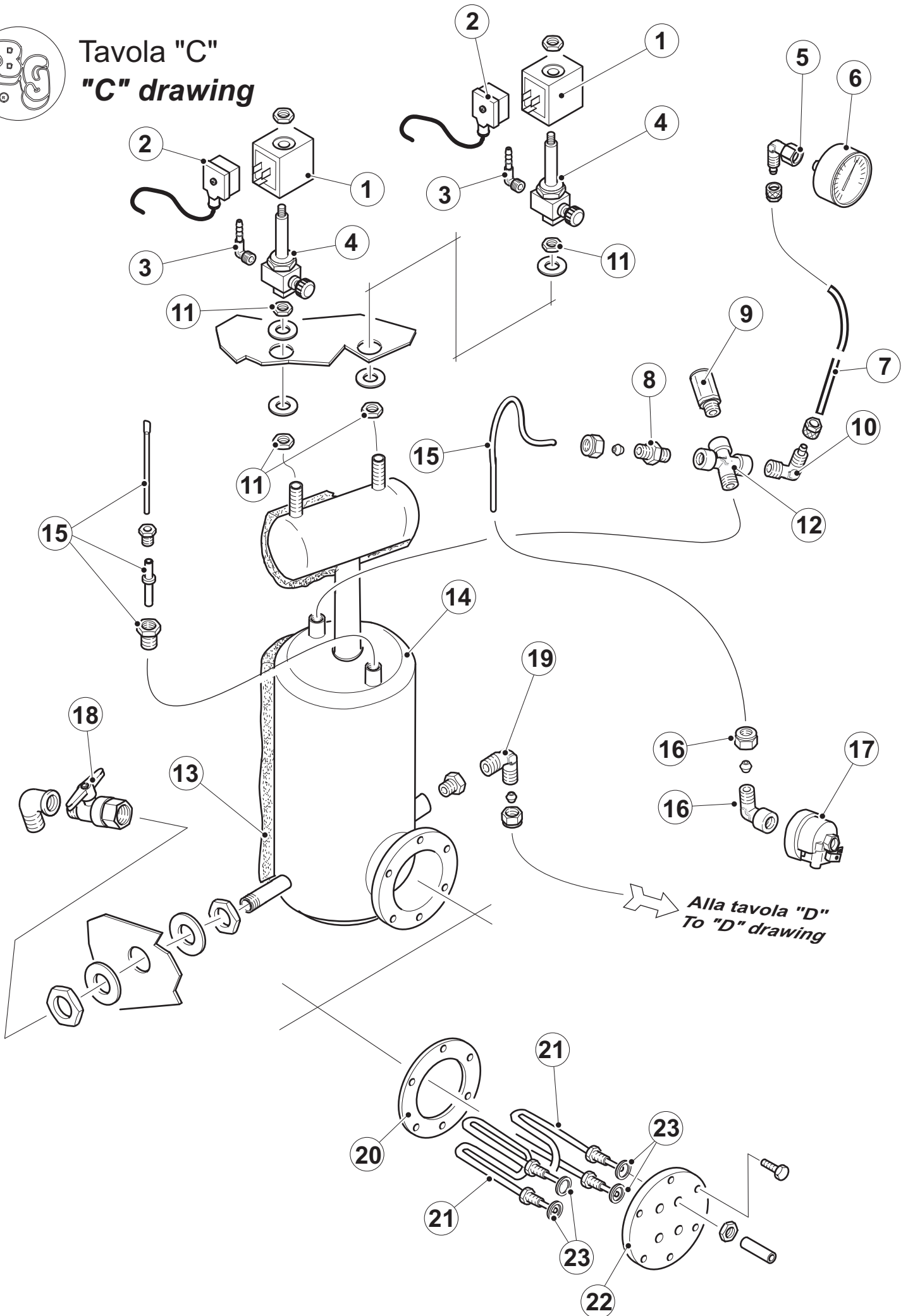


Tavola "C" "C" drawing



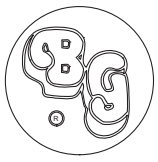


Tavola "D" "D" drawing

