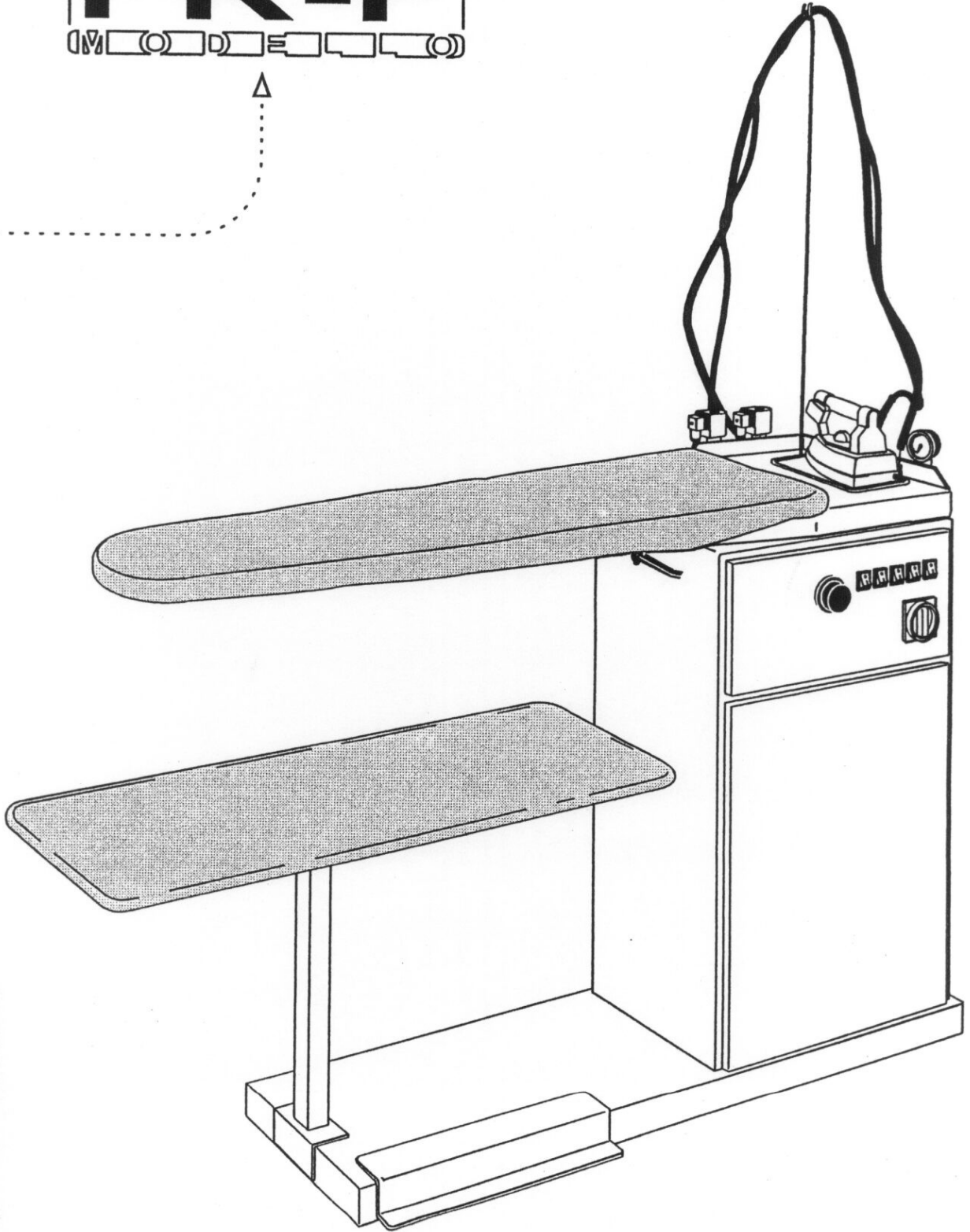
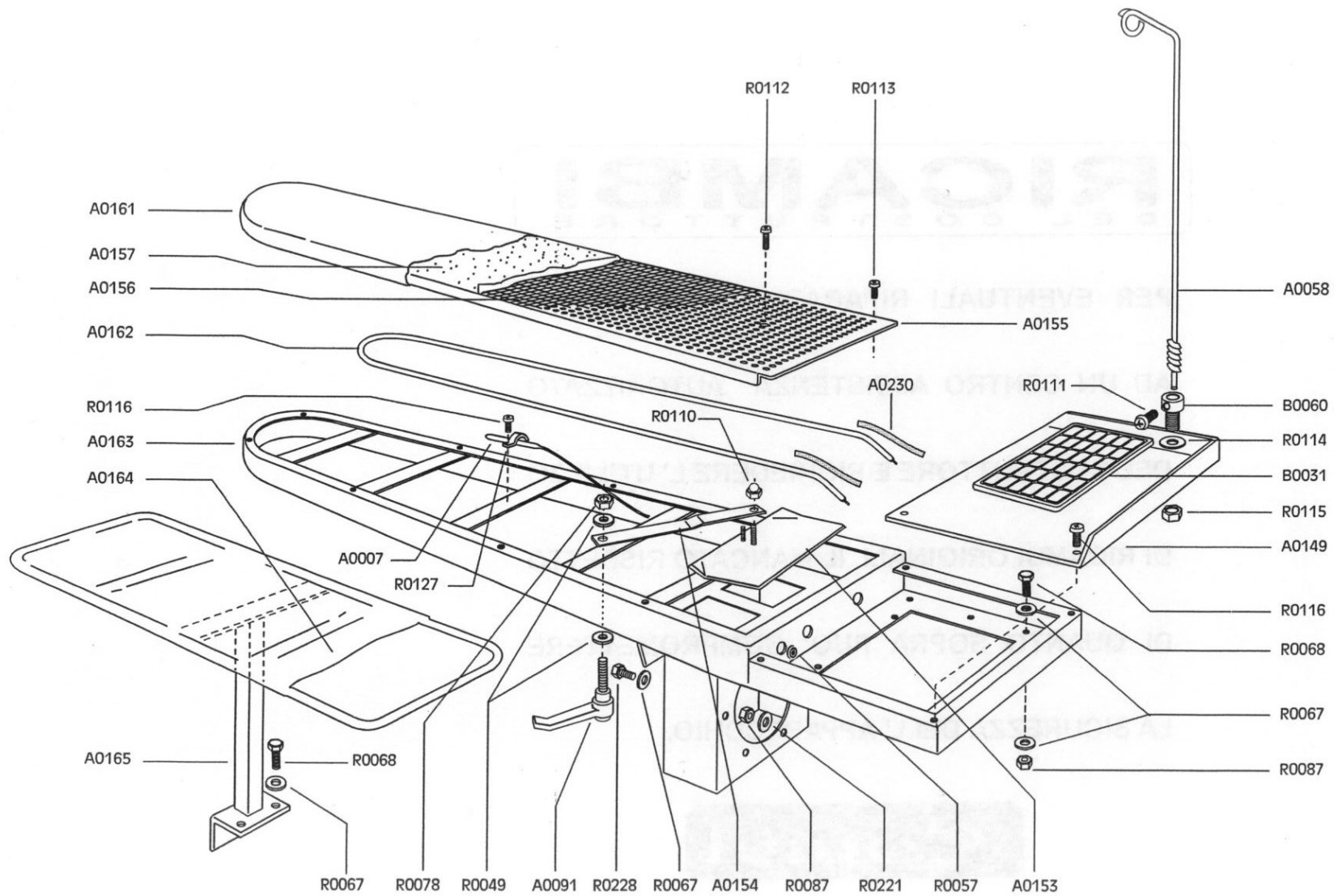


FR-F
(M) (O) (D) (E) (S) (C)



M A N U A L

Comel

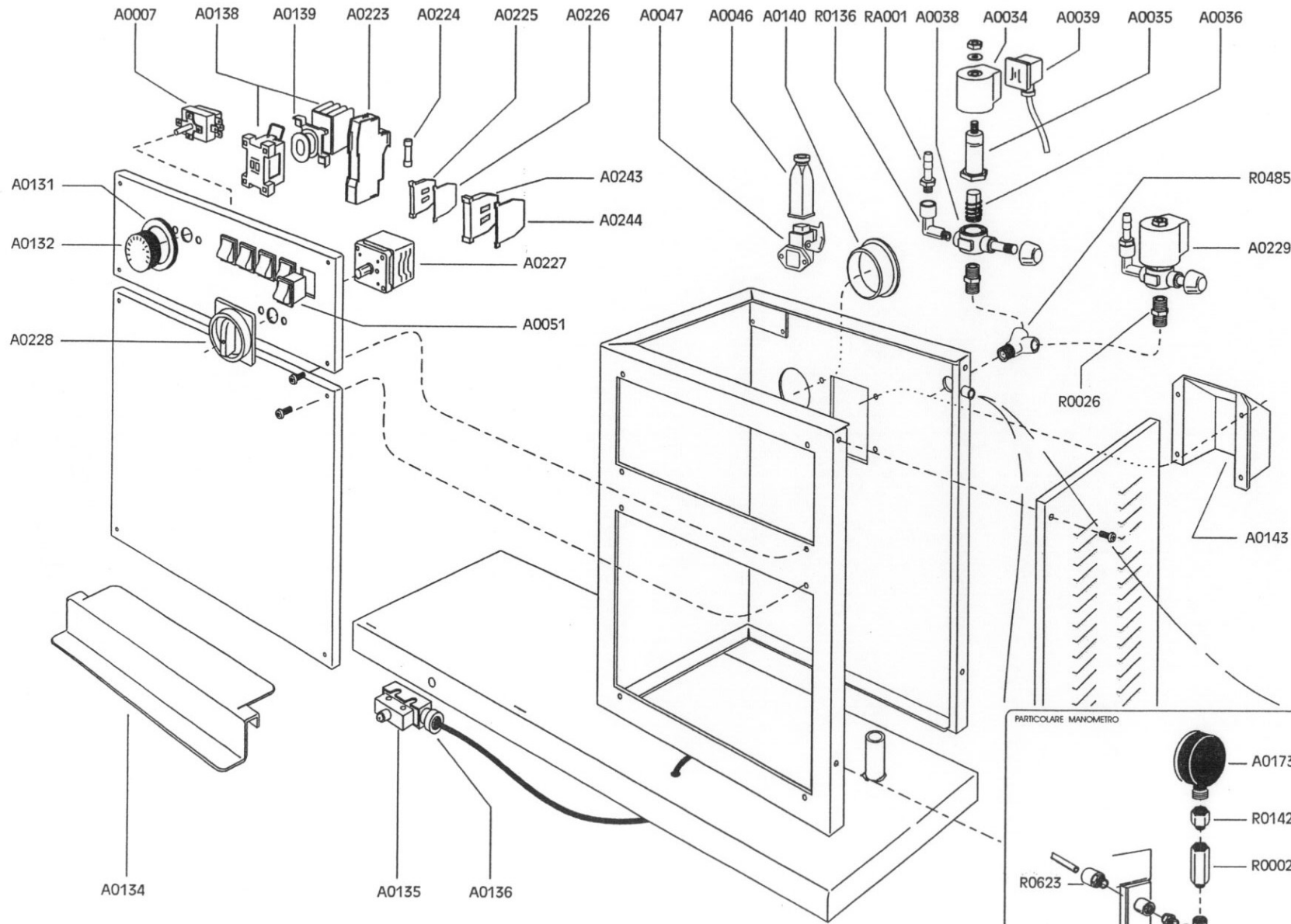


N.	DESCRIZIONE	Q*
----	-------------	----

A0007	TERMOSTATO PIANO	1
A0058	ASTA REGGICAVO	1
A0091	LEVA DI REGOLAZIONE	1
A0149	APPOGGIAFERRO	1
A0153	VALVOLA	1
A0154	ASTA PER VALVOLA	1
A0155	PIASTRA FORATA	1
A0156	RETE PIANO	1
A0157	MOLLETTONE PIANO	1
A0161	FODERA PIANO	1
A0162	RESISTENZA PIANO	1
A0163	PIANO	1
A0164	FODERO APPOGGIAPANNI	1
A0165	APPOGGIAPANNI	1
A0230	GUAINA DI PROTEZIONE	2
B0031	SOLETTA APPOGGIAFERRO	1
B0060	SUPPORTO ASTA	1
R0049	RONDELLA	2
R0057	PASSACAVO	1
R0067	RONDELLA	13
R0068	VITE	7
R0078	DADO	1
R0087	DADO	10
R0110	DADO CECO	1
R0111	VITE	1
R0112	VITE	5
R0113	VITE	11
R0114	RONDELLA	1
R0115	DADO	1
R0116	VITE	6
R0127	FERMA SONDA	1
R0221	RONDELLA	6
R0228	VITE	2

ComelRICAMBI

DESCRIZIONE	FR/F (STANDARD)	NOME MACCHINA	DATA ULTIMA MODIFICA	TAVOLA
-------------	-----------------	---------------	----------------------	--------



N. DESCRIZIONE Q*

A0007	TERMOSTATO PIANO	1
A0034	BOBINA ELETTROVALVOLA	2
A0035	CANNOTTO	2
A0036	NUCLEO MOBILE	2
A0038	CORPO ELETTROVALVOLA	2
A0039	CONNETTORE	2
A0046	SPINA	1
A0047	PRESA	1
A0051	INTERRUTTORE	5
A0131	GHIERA TERMOSTATO	1
A0132	MANOPOLA TERMOSTATO	1
A0134	PEDALIERA	1
A0135	MICROINTERRUTTORE	1
A0136	CUSTODIA MICRO	1
A0138	TELERUTTORE	1
A0139	BOBINA TELERUTTORE	1
A0140	TAPPO BRACCETTO	1
A0143	PROTEZIONE ASPIRATORE	1
A0173	MANOMETRO	1
A0223	PORTA FUSIBILE	3
A0224	FUSIBILE	3
A0225	MORSETTO	3
A0226	TAPPO MORSETTO	1
A0227	INTERRUTTORE RETROQUADRO	1
A0228	FINITURA INTERRUTTORE	1
A0229	ELETTROVALVOLA COMPLETA	2
A0243	MORSETTO GR	1
A0244	TAPPO MORSETTO GR	1
RA001	RACCORDO	2
R0002	RACCORDO	1
R0026	RACCORDO	3
R0034	RACCORDO CURVA F	1
R0136	RACCORDO	2
R0142	RCCORDO	1
R0485	RACCORDO	1
R0623	RACCORDO	1

ComelRICAMBI

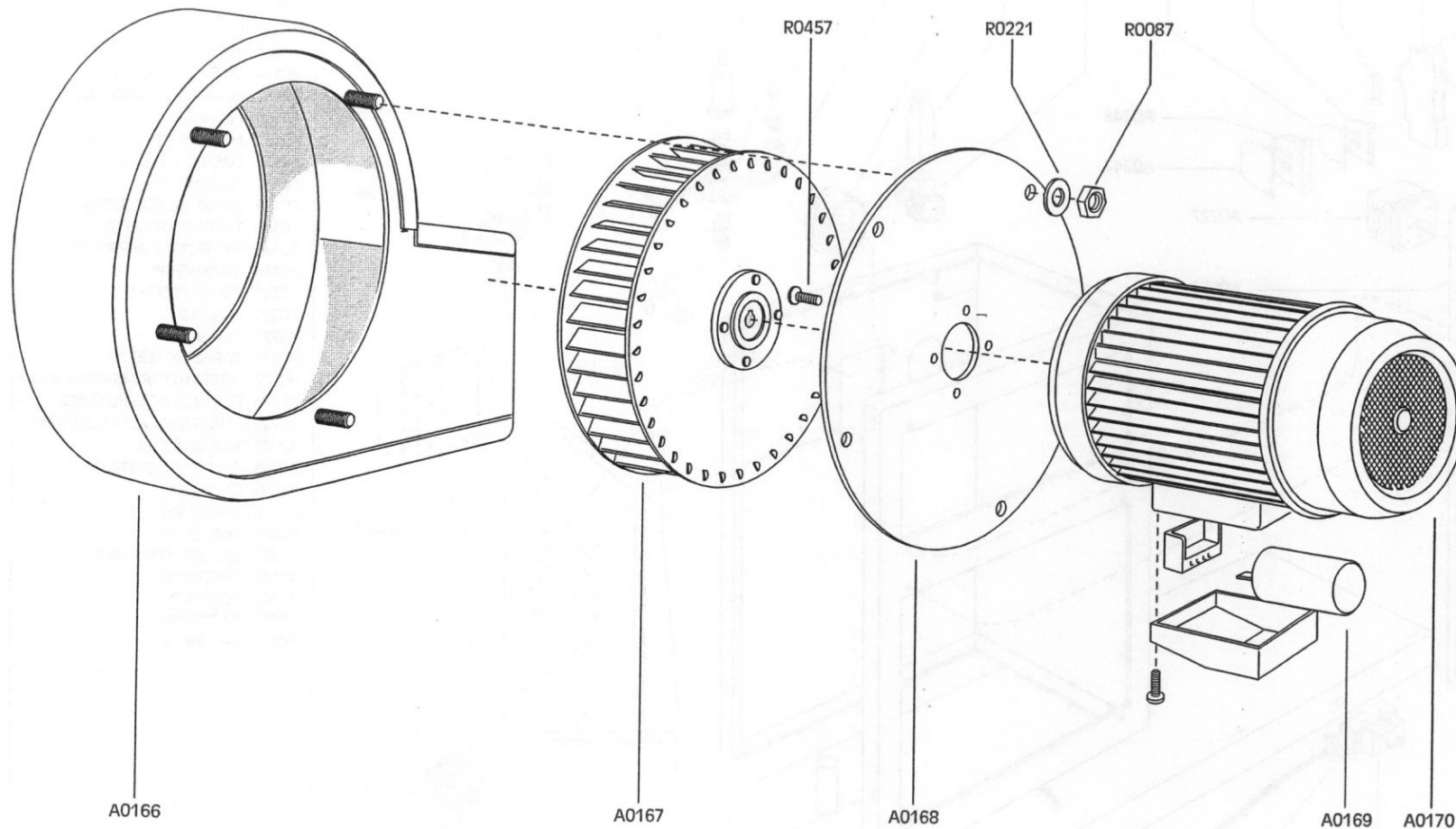
DESCRIZIONE

FR/F

RORE MACCHINA

DATA ULTIMA MODIFICA

TAVOLA



N.	DESCRIZIONE	Q*
A0166	CHIOCCIOLA ASPIRAZIONE	1
A0167	GIRANTE	1
A0168	FLANGIA MOTORE	1
A0169	CONDENSATORE	1
A0170	MOTORE ASPIRAZIONE	1
R0087	DADO	4
R0221	RONDELLA	4
R0457	VITE	4

*UNITA' DI PEZZI PER MACCHINA (IN QUESTA VISTA)

ComelRICAMBI

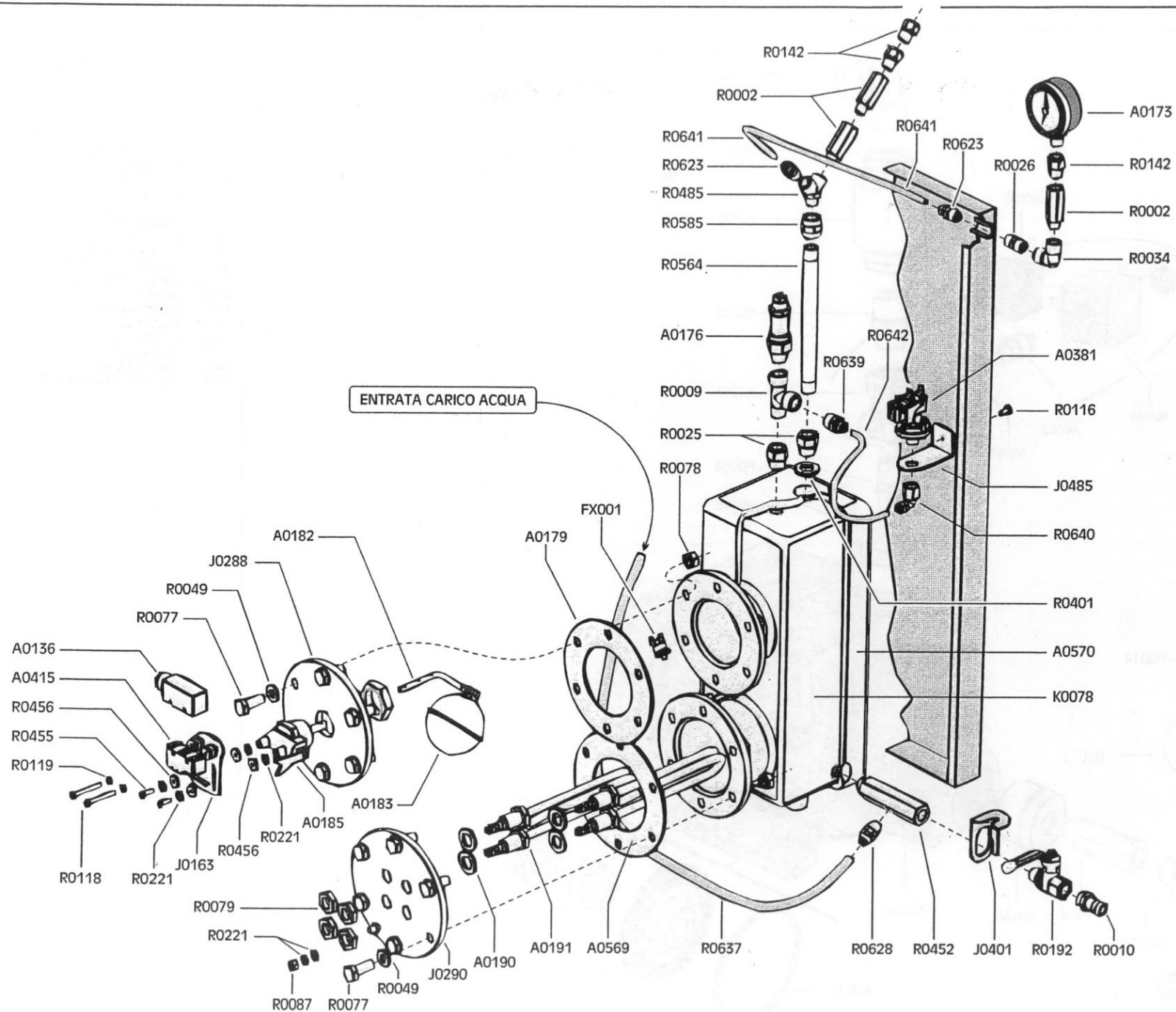
DESCRIZIONE

FR/F
(STANDARD)

NOME MACCHINA

DATA ULTIMA MODIFICA

TAVOLA



N.	DESCRIZIONE	Q*
A0136	CUSTODIA MICRO	1
A0173	MANOMETRO	1
A0176	VALVOLA DI SICUREZZA	1
A0179	GUARNIZIONE LIVELLO	1
A0182	ASTA GALLEGGIANTE	1
A0183	GALLEGGIANTE	1
A0185	CORPO LIVELLO	1
A0190	GUARNIZIONE RESISTENZA	4
A0191	RESISTENZA 2000W.	2
A0381	PRESSOSTATO	1
A0415	MICRO	1
A0569	GUARNIZIONE FLANGIA RES.	1
A0570	RIVESTIMENTO CALDAIA	1
FX001	TERMOSTATO DI SICUREZZA	1
J0163	STAFFA MICRO LIVELLO	1
J0288	FLANGIA LIVELLO	1
J0290	FLANGIA A 2 RESISTENZE	1
J0401	PROTEZIONE RUBINETTO	1
J0485	SUPPORTO PRESSOSTATO	1
K0078	CALDAIA	1
R0002	RACCORDO	3
R0009	RACCORDO	1
R0010	RACCORDO	1
R0025	RACCORDO	2
R0026	RACCORDO	1
R0034	RACCORDO	1
R0049	RONDELLA	14
R0077	VITE	12
R0078	DADO	12
R0079	DADO	4
R0087	DADO	1
R0116	VITE	1
R0118	VITE	2
R0119	RONDELLA	2
R0142	RACCORDO	3
R0192	RUBINETTO	1
R0221	RONDELLA	6
R0401	RONDELLA	1
R0452	RACCORDO	1
R0455	VITE	2
R0456	RONDELLA IN TEFLON	8
R0485	RACCORDO	1
R0564	TUBO	1
R0585	RACCORDO	1
R0623	RACCORDO	2
R0628	RACCORDO	1
R0637	TUBO TEFLON -CARICO ACQUA-	1
R0639	RACCORDO	1
R0640	RACCORDO	1
R0641	TUBO TEFLON -MANOMETRO-	1
R0642	TUBO TEFLON -PRESSOSTATO-	1

ComelRICAMBI

DESCRIZIONE

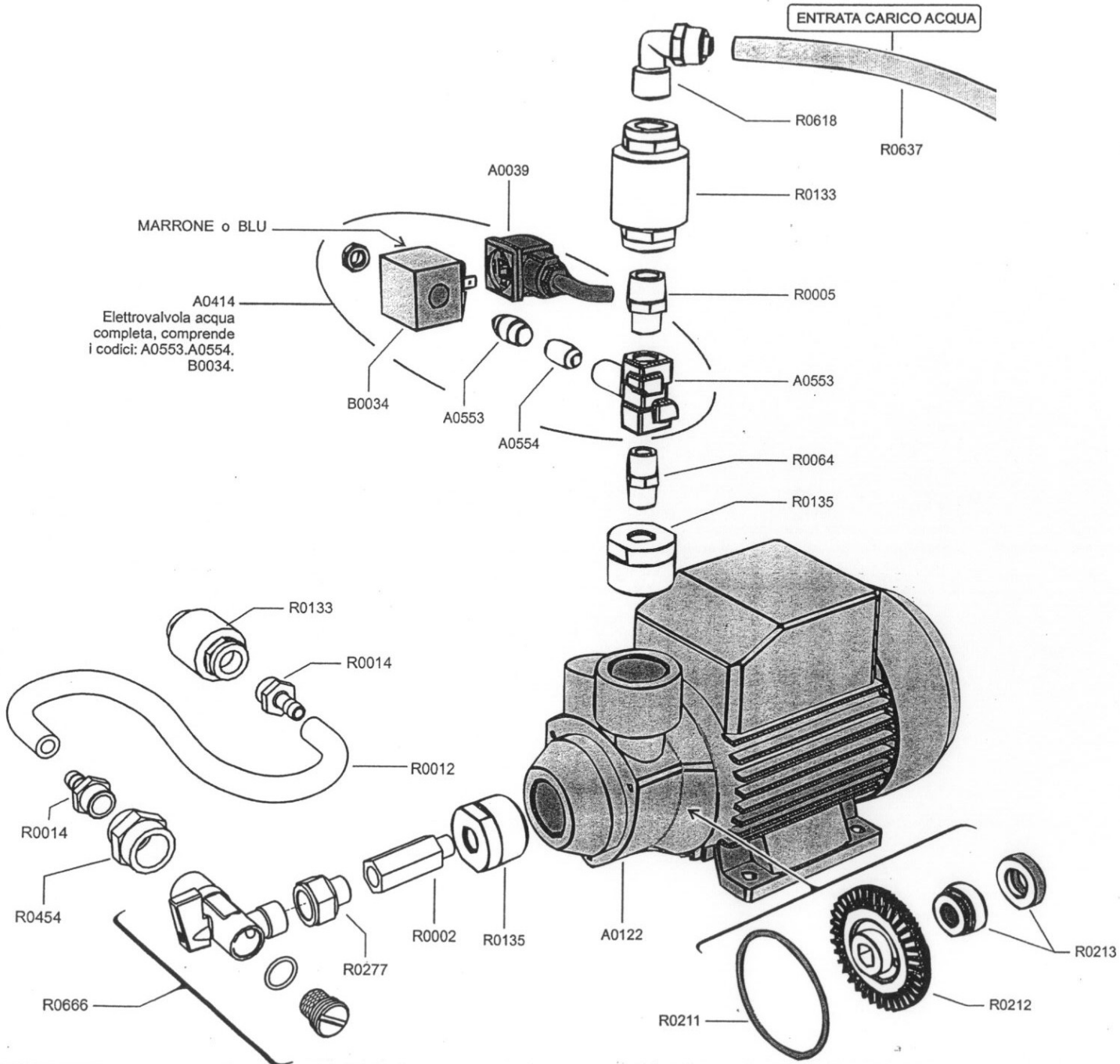
FR/F (2R.2000W.)

NOME MACCHINA

DATA ULTIMA MODIFICA

TAVOLA

ENTRATA CARICO ACQUA



N. DESCRIZIONE Q*

A0039	CONNETTORE	1
A0122	POMPA	1
A0414	ELETTROVALVOLA COMPLETA	1
A0553	CORPO ELETTROVALVOLA	1
A0554	NUCLEO MOBILE	1
B0034	BOBINA ELETTROVALVOLA	1
R0002	RACCORDO	1
R0005	RACCORDO	1
R0012	TUBO GOMMA	1
R0014	PORTAGOMMA	2
R0064	RACCORDO	1
R0133	VALVOLA DI RITEGNO	2
R0135	RACCORDO OTTONE	2
R0211	ANELLO DI TENUTA	1
R0212	GIRANTE	1
R0213	KIT DI TENUTA	1
R0277	RACCORDO	1
R0618	RACCORDO	1
R0454	RACCORDO	1
R0637	TUBO TEFLON	1
R0666	RUBINETTO CON FILTRO	1

ComelRICAMBI

DESCRIZIONE

FR

HOME MACCHINA

DATA ULTIMA MODIFICA

TAVOLA